

PRO

SETUP GUIDE | GUIDE D'INSTALLATION

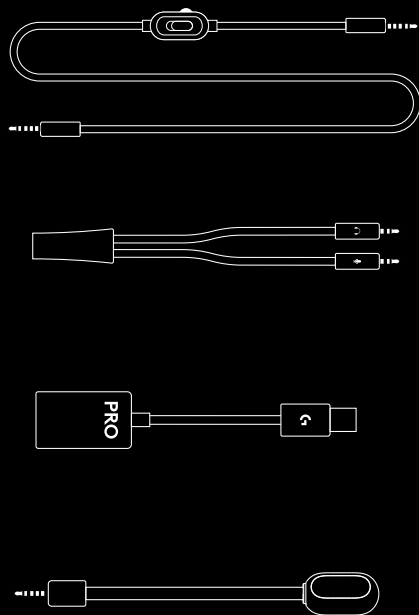


logitech ™





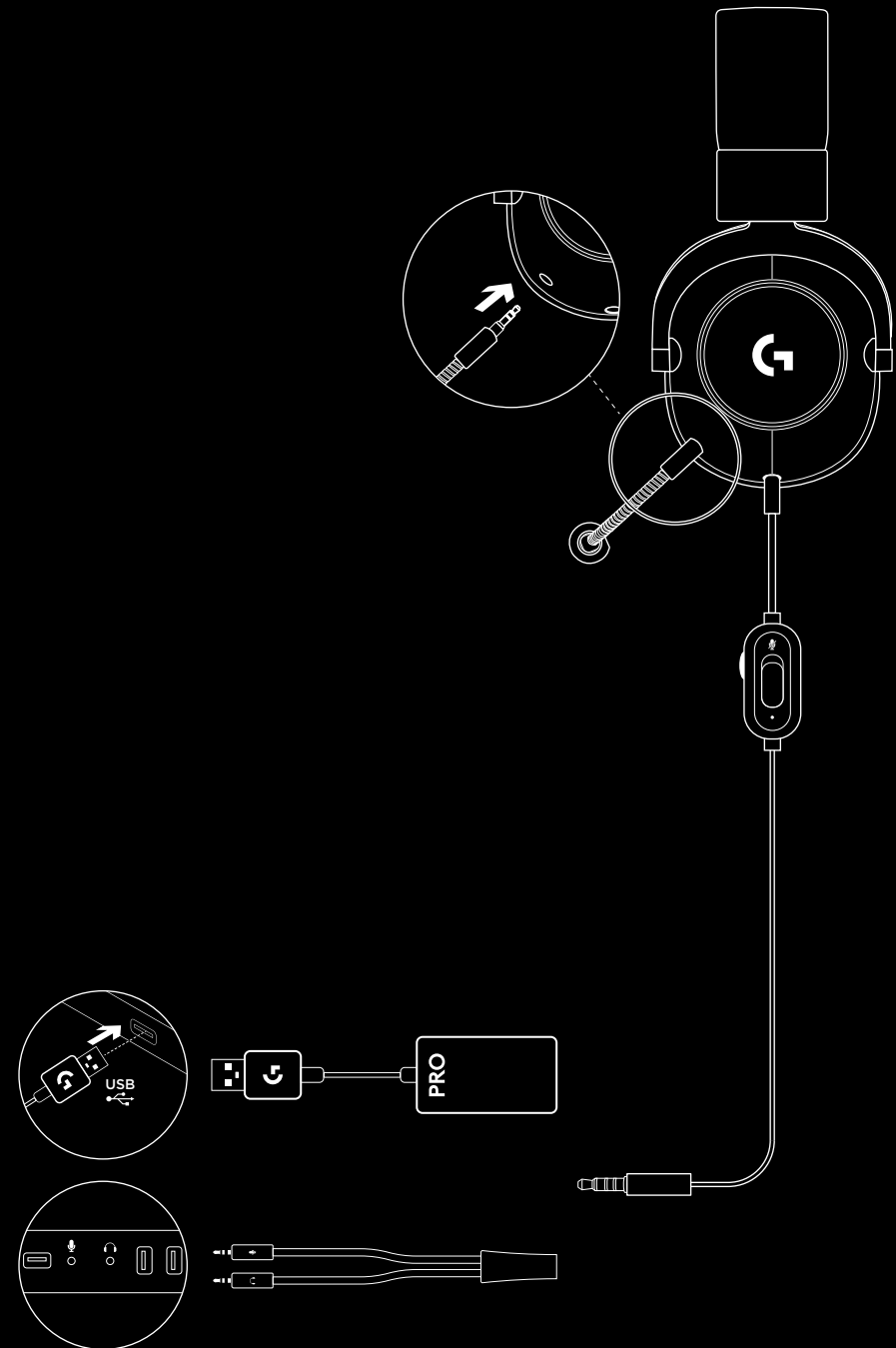
ENGLISH3
FRANÇAIS5
ESPAÑOL7
PORTUGUÊS	9



PC SETUP

- 1 Plug in microphone
- 2 Plug console/PC cable into headset
- 3 Using USB DAC:
 1. Plug console/PC cable into USB DAC
 2. Plug USB DAC into PC¹
- 4 Using PC sound card:
 1. Plug console/PC cable into PC splitter
 2. Plug PC splitter into PC's headphone and mic ports

¹Included USB DAC enables 5-band EQ tuning on PC.
Requires Logitech G HUB software download.



CONSOLE SETUP (XBOX ONE™, PLAYSTATION®4)

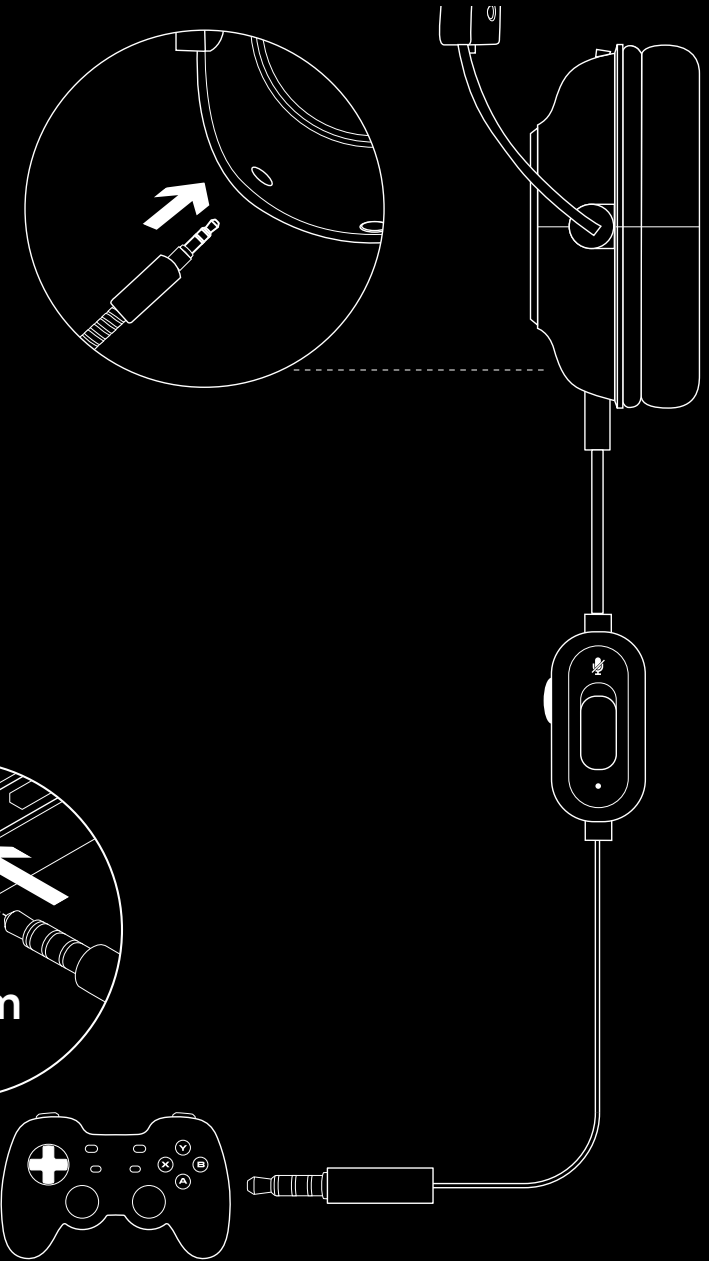
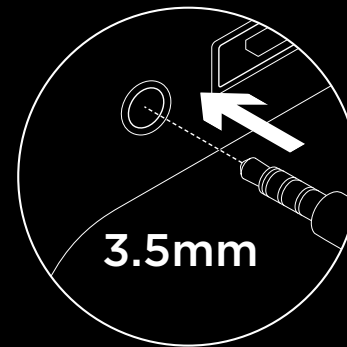
- 1 Plug in microphone
- 2 Plug console/PC cable into headset
- 3 Plug other end into controller²

² Instructions may vary based on your system version. Please check your console manual for additional guidance. Some Xbox One controllers may require Xbox One Stereo Headset Adapter, sold separately.

FREQUENTLY ASKED QUESTIONS

Q: How do I save a custom EQ to the USB DAC?

A: Connect the USB DAC to a PC's USB port and use G HUB software to download a pre-configured EQ from your favorite pro gamer, or to configure your own custom EQ settings. After using G HUB to save your EQ to the DAC, you can then enjoy your custom settings even on tournament PCs with no G HUB software installed.



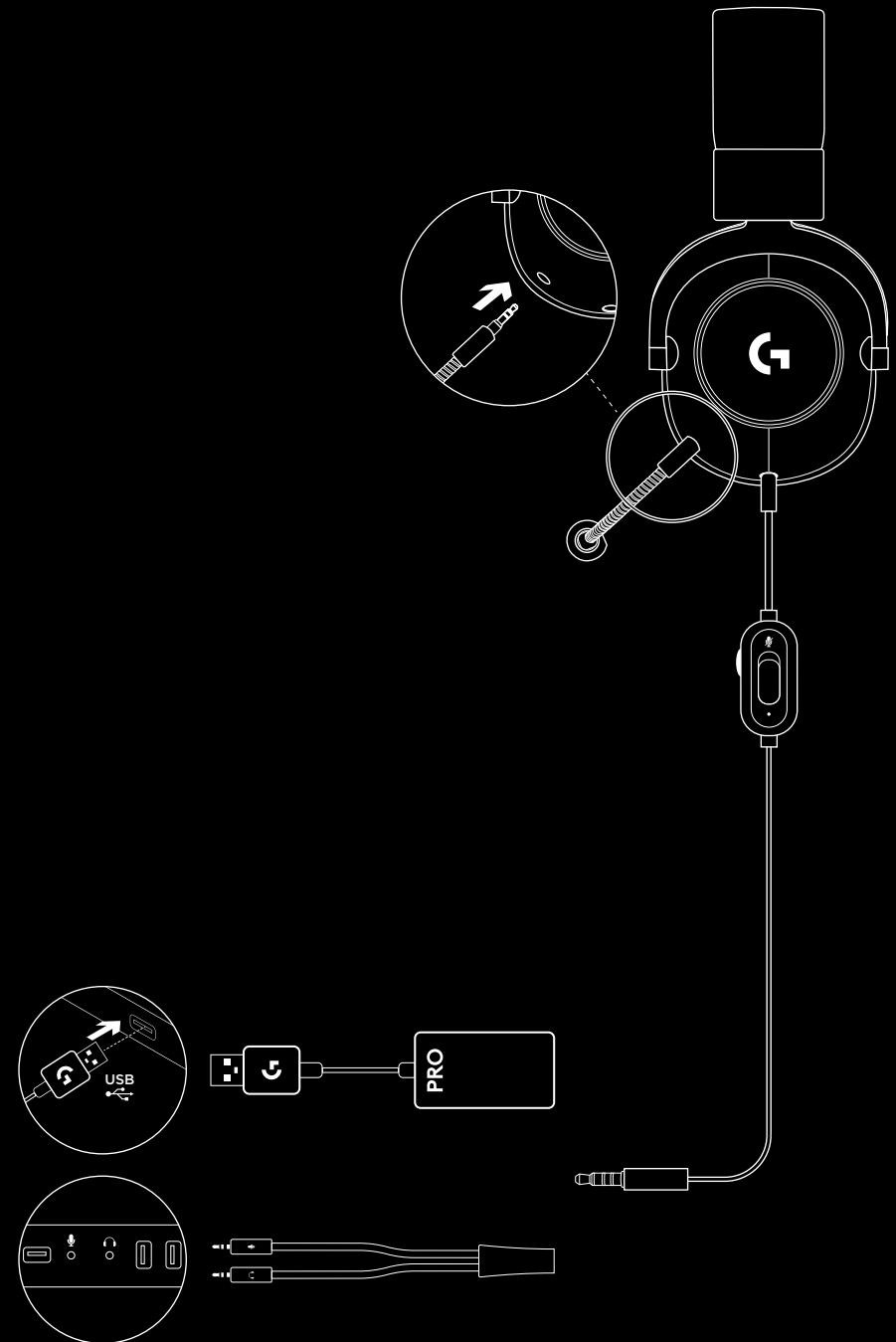
www.logitechG.com/GHUB

www.logitechG.com/support/proheadset

CONFIGURATION SUR PC

- 1 Brancher le microphone
- 2 Brancher le câble console/PC au casque
- 3 À l'aide du DAC USB:
 1. Brancher le câble console/PC au DAC USB
 2. Brancher le DAC USB au PC¹
- 4 À l'aide de la carte son PC:
 1. Brancher le câble console/PC au séparateur PC
 2. Brancher le séparateur PC aux ports casque et micro du PC

¹ Le DAC USB active le réglage de l'égalisateur à 5 bandes sur PC. Le téléchargement du logiciel Logitech G HUB est requis.



CONFIGURATION SUR CONSOLE (XBOX ONE™, PLAYSTATION® 4)

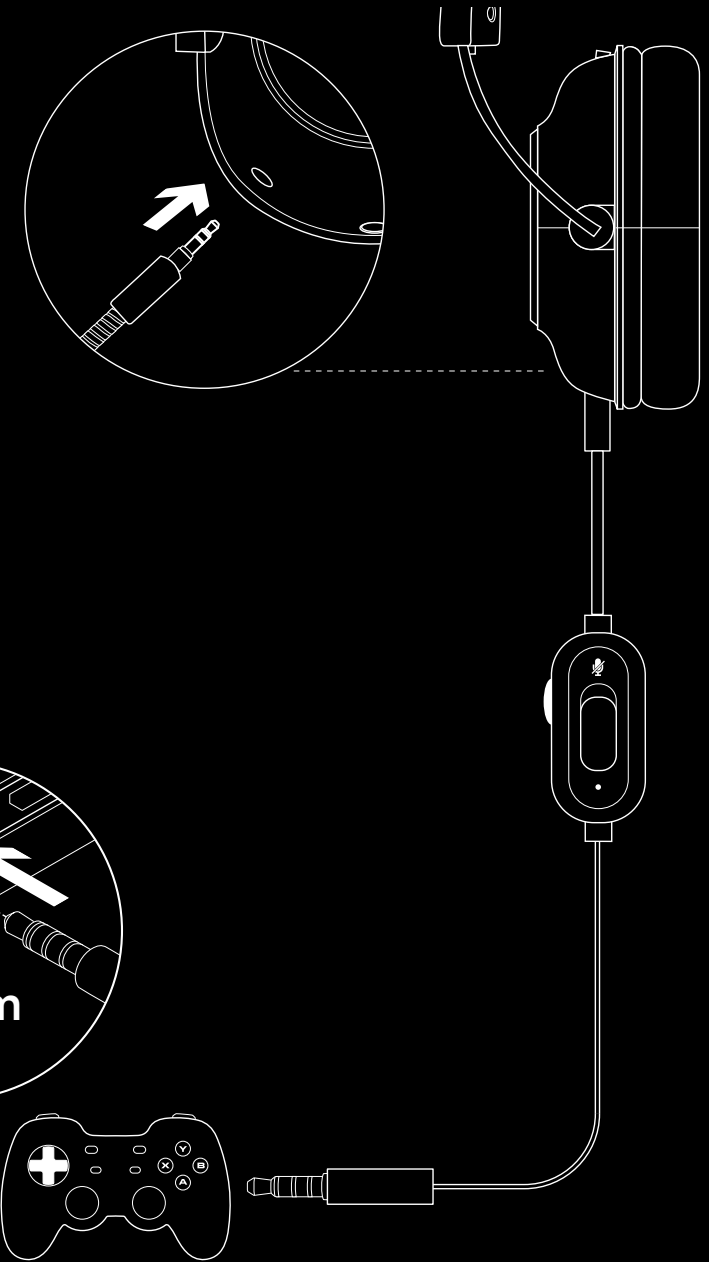
- 1 Brancher le microphone
- 2 Brancher le câble console/PC au casque
- 3 Brancher l'autre bout sur le contrôleur²

² Les instructions peuvent varier selon la version de votre système. Consultez le manuel de votre console pour obtenir des indications supplémentaires. Certains contrôleurs Xbox One peuvent nécessiter un adaptateur de casque stéréo Xbox One (vendu séparément).

QUESTIONS FRÉQUENTES

Q: Comment personnaliser les paramètres de l'égalisateur dans le DAC USB?

R: Connectez le DAC USB au port USB d'un PC et utilisez le logiciel G HUB pour télécharger un égalisateur préconfiguré par votre gamer professionnel préféré, ou pour personnaliser vos propres paramètres d'égalisateur. Après avoir utilisé G HUB pour sauvegarder votre égalisateur dans le DAC, vous pourrez profiter de vos paramètres personnalisés même sur des PC bruyants sur lesquels aucun logiciel G HUB n'est installé.



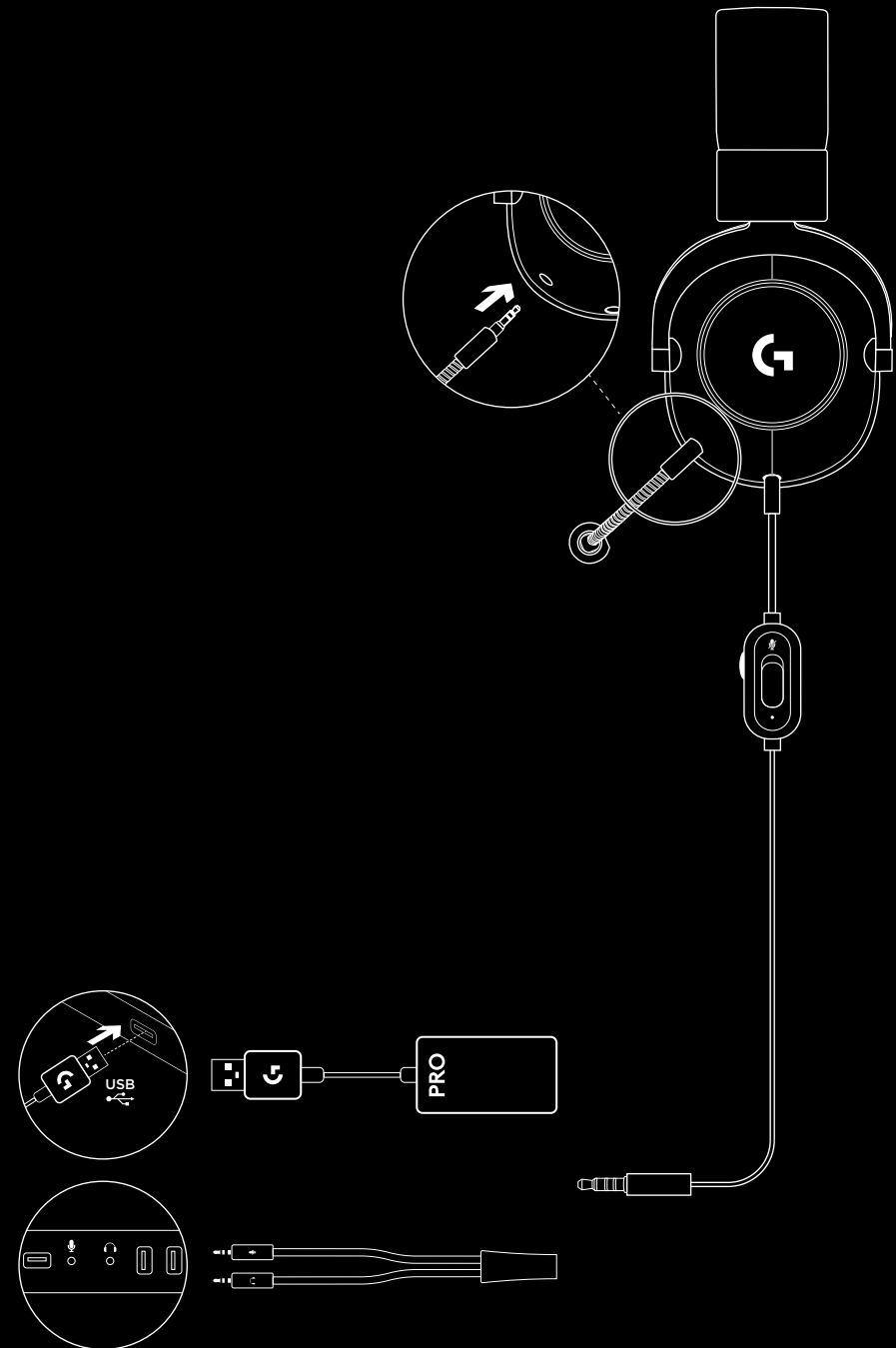
www.logitechG.com/GHUB

www.logitechG.com/support/proheadset

CONFIGURACIÓN DE PC

- 1 Conecta el micrófono
- 2 Conecta el cable para consola/PC a los audífonos
- 3 Uso del DAC USB:
 1. Conecta el cable para consola/PC al DAC USB
 2. Conecta el DAC USB a la PC¹
- 4 Uso de la tarjeta de sonido de la PC:
 1. Conecta el cable para consola/PC al divisor para PC
 2. Conecta el divisor para PC a los puertos de audífonos y de micrófono de la PC

¹ El DAC USB incluido activa el ajuste de ecualizador de 5 bandas en PC. Requiere la descarga del software Logitech G HUB.



CONFIGURACIÓN DE CONSOLA (XBOX ONE™, PLAYSTATION® 4)

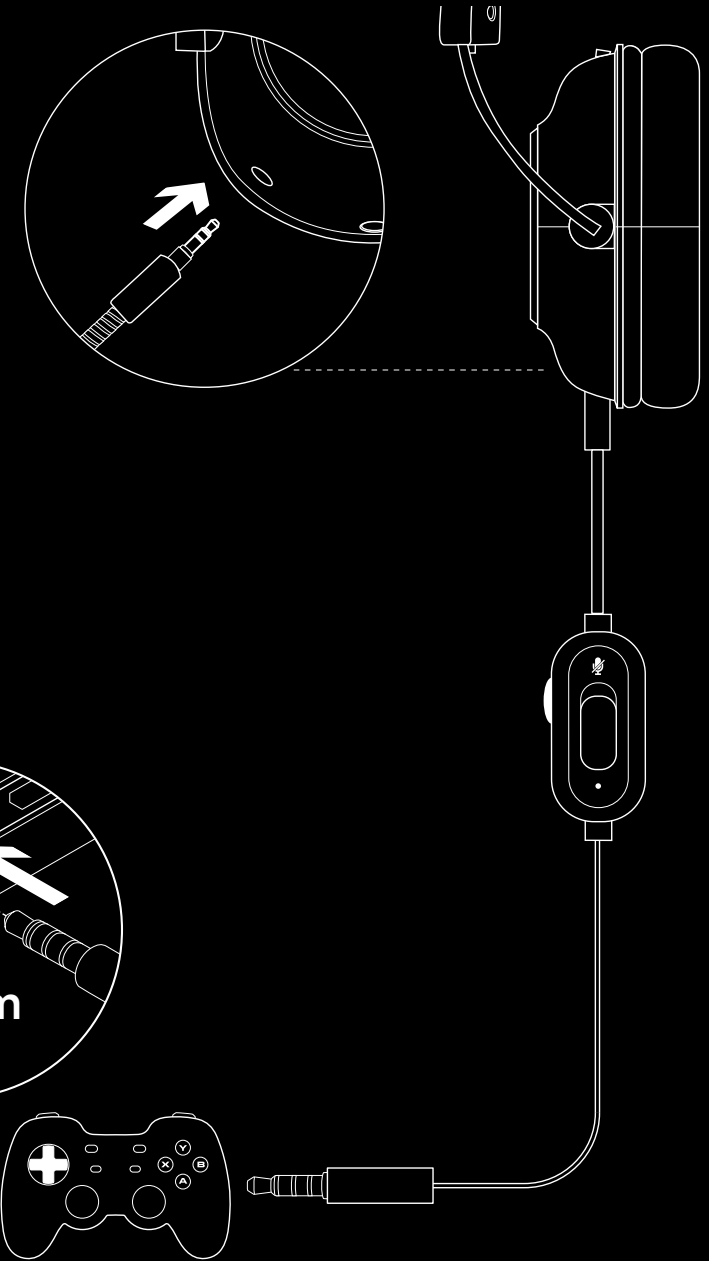
- 1 Conecta el micrófono
- 2 Conecta el cable para consola/PC a los audífonos
- 3 Conecta el otro extremo al mando²

² Las instrucciones pueden variar dependiendo de la versión de software del sistema. Comprueba el manual de la consola para obtener orientación adicional. Algunos mandos de Xbox One pueden requerir el adaptador para audífonos estéreo Xbox One, a la venta por separado.

PREGUNTAS MÁS FRECUENTES

P: ¿Cómo guardo un ecualizador personalizado en el DAC USB?

R: Conecta el DAC USB a un puerto USB de computadora y usa el software G HUB para descargar un ecualizador preconfigurado de tu jugador profesional favorito, o para configurar tu propia configuración de ecualizador personalizada. Después de usar G HUB para guardar tu ecualizador en el DAC, podrás disfrutar de tu configuración personalizada incluso en computadoras de torneos sin el software G HUB instalado.



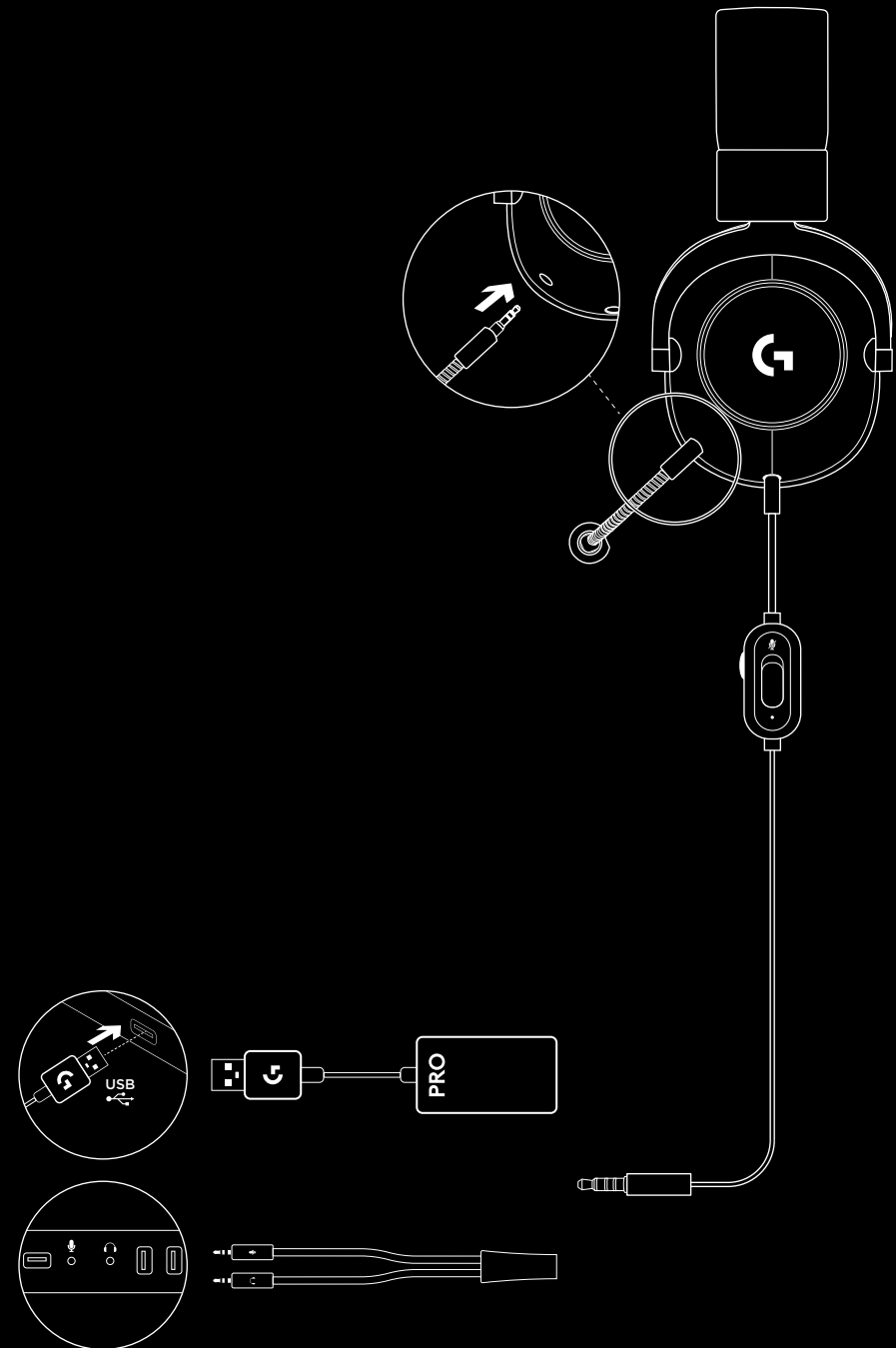
www.logitechG.com/GHUB

www.logitechG.com/support/proheadset

INSTALAÇÃO DO PC

- 1 Conecte o microfone
- 2 Conecte o cabo do console/PC no headset
- 3 Usando o cabo USB (DAC):
 1. Conecte o cabo do console/PC no USB (DAC)
 2. Conecte o cabo USB (DAC) no PC¹
- 4 Usando a placa de som do PC:
 1. Conecte o cabo do console/PC no cabo adaptador para PC
 2. Conecte o cabo adaptador para PC no fone e nas portas do microfone e fone de ouvido

¹O DAC USB incluído permite a sintonização de equalização de 5 bandas no PC. Requer o download do software Logitech G HUB.



CONFIGURAÇÃO DO CONSOLE (XBOX ONE™, PLAYSTATION®4)

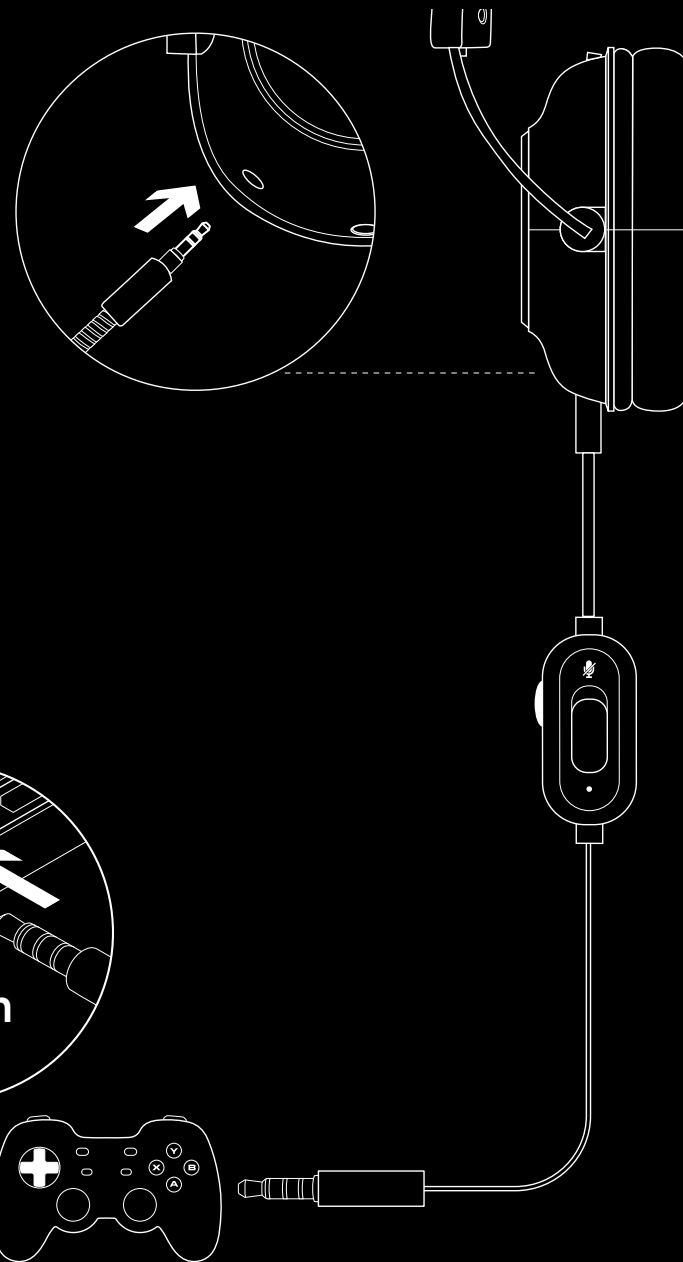
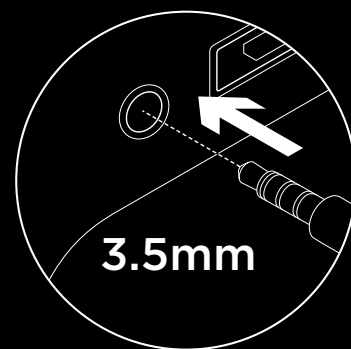
- 1 Conecte o microfone
- 2 Conecte o cabo do console/PC no headset
- 3 Conecte a outra extremidade do cabo no controle²

² As instruções podem variar dependendo da versão de seu sistema. Confira o manual do console para obter mais informações. Alguns controles de Xbox One podem precisar do adaptador estéreo para headset do Xbox One, vendido separadamente.

PERGUNTAS FREQUENTES

P: Como faço para salvar uma equalização personalizada para o DAC USB?

R: Conecte o USB DAC à porta USB de um PC e use o software G HUB para download de uma equalização pré-configurada de seu jogador favorito ou para configurar suas próprias definições de equalização personalizadas. Depois de usar o G HUB para salvar sua equalização no DAC, você pode desfrutar de suas configurações personalizadas, mesmo em PCs de torneio sem o software G HUB instalado.



www.logitechG.com/GHUB

www.logitechG.com/support/proheadset



© 2019 Logitech, Logitech G, Logi and their respective logos are trademarks or registered trademarks of Logitech Europe S.A. and/or its affiliates in the U.S. and other countries. All other trademarks are the property of their respective owners.

© 2019 Logitech, Logitech G, Logi et leurs logos respectifs sont des marques commerciales ou déposées de Logitech Europe S.A. et/ou de ses sociétés affiliées aux États-Unis et dans d'autres pays. Toutes les autres marques sont la propriété exclusive de leurs détenteurs respectifs.

WEB-621-001470.002