

Eco-Holder

UNIVERSAL CAR HOLDER

Soporte de coche | Suporte para carro
Support de voiture



REF. MCCHL0001 | MODEL A42-R



This product contains 32% RCS
Recycled post-consumer
acrylonitrile butadiene styrene
(ABS) certified by Intertek 222336.

EN

Specification

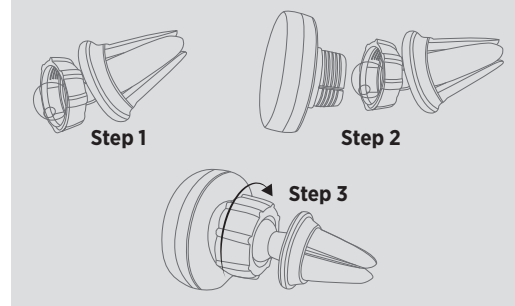
- Magnet type: N52
- Magnetic Force: 2300-2500Gs
- Size: 65×11.4×44.7(mm)
- Material: Recycled ABS+silica gel

Product overview

- 1 Magnetic area (put your phone here)
- 2 Knob to connect holder and clip (Clockwise rotation to tighten, counterclockwise rotation to loose)
- 3 Clip

Usage guideline

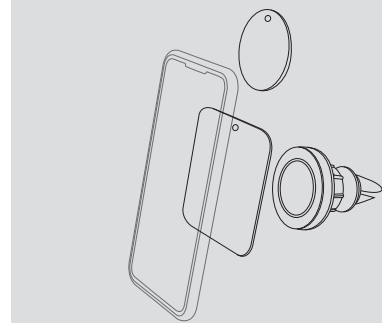
1 Twist · to connect holder and clip.



2 Fix · to car air vent.

3 Put your phone on · area.

If your phone does not have MagSafe function, you may stick provided Magnetic attraction plate on the back of your phone.



1% FOR THE PLANET



ES

Especificaciones

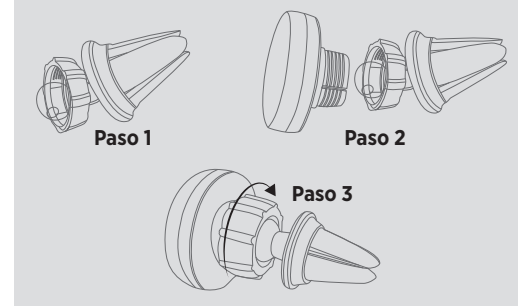
- Tipo de imán: N52
- Fuerza magnética: 2300-2500Gs
- Tamaño: 65×11.4×44.7(mm)
- Material: ABS reciclado + gel de sílice

Descripción

- 1 Área magnética (ponga su teléfono aquí)
- 2 Rosca para conectar el soporte y el clip (giro a la derecha para apretar, giro a la izquierda para aflojar)
- 3 Clip

Guía de uso

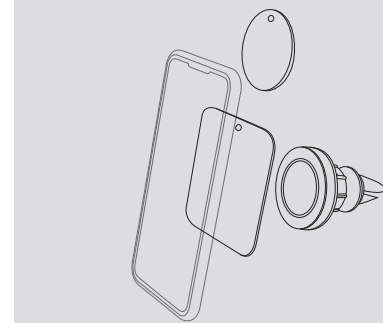
1 Gire · para conectar el soporte y el clip.



2 Fijar · a la rejilla de ventilación del coche.

3 Coloca el teléfono · en la zona.

Si su teléfono no dispone de función Magsafe, puede utilizar la placa metálica proporcionada, y fijarla a la parte trasera de su teléfono.



Product distributed by / Producto distribuido por:
Innov8 Iberia S.L., Les Planes, 2-4, Polígono Fontsaeta
08970 Sant Joan Despí, Barcelona.
After-sales service / Servicio Postventa:
iot@innov8iberia.com - Tel.: 93 474 95 92

Eco-Holder

UNIVERSAL CAR HOLDER

Soporte de coche | Suporte para carro
Support de voiture



REF. MCCHL0001 | MODEL A42-R



This product contains 32% RCS
Recycled post-consumer
acrylonitrile butadiene styrene
(ABS) certified by Intertek 222336.

PT

Especificações

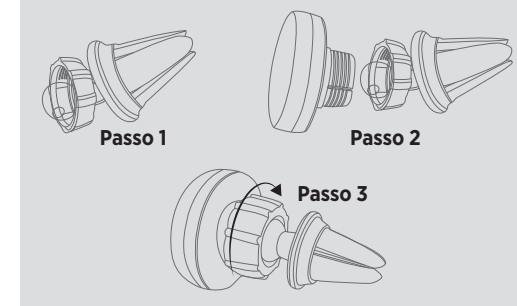
- Tipo de ímã: N52
- Força magnética: 2300-2500Gs
- Tamanho: 65×11,4×44,7(mm)
- Material: ABS reciclado + gel de sílica

Descrição

- 1 Área magnética (colocar o telemóvel aqui)
- 2 Porca para ligar o suporte e o clip (rodar no sentido dos ponteiros do relógio para apertar, rodar no sentido contrário ao dos ponteiros do relógio para desapertar)
- 3 Clipse

Guia de funcionamento

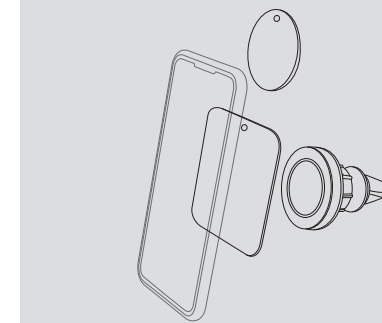
1 Rode · para ligar o suporte e o clipe.



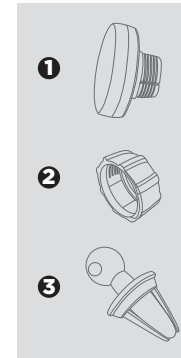
2 Fixe · à grelha de ventilação do automóvel.

3 Coloque o telemóvel · na área.

Se o seu telefone não tiver a função Magsafe, pode utilizar a placa de metal fornecida e fixá-la na parte de trás do telefone.



1% FOR THE PLANET



FR

Caractéristiques techniques

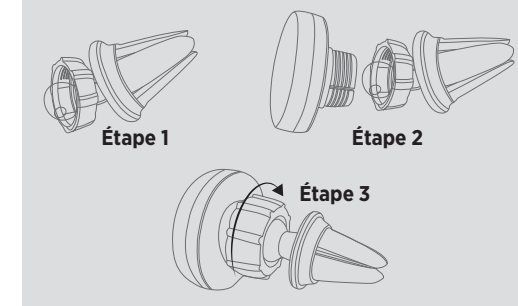
- Type d'aimant : N52
- Force magnétique : 2300-2500Gs
- Taille : 65×11.4×44.7(mm)
- Matériau : ABS recyclé + gel de silice

Description

- 1 Zone magnétique (placez votre téléphone ici)
- 2 Fil pour connecter le support et le clip (tourner dans le sens des aiguilles d'une montre pour serrer, dans le sens inverse des aiguilles d'une montre pour desserrer)
- 3 Clip

Guide d'utilisation

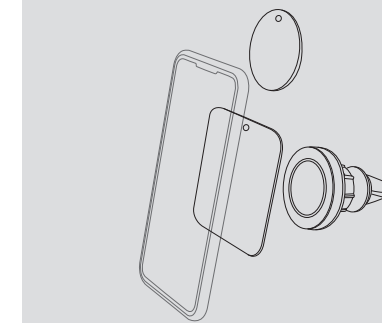
1 Tournez · de pour connecter le support et le clip.



2 Fixer · à la grille d'aération de la voiture.

3 Placez le téléphone · dans la zone

Si votre téléphone ne dispose pas de la fonction Magsafe, vous pouvez utiliser la plaque métallique fournie et la fixer au dos de votre téléphone.



Produto distribuído por / Produit distribué par :
Innov8 Iberia S.L., Les Planes, 2-4, Polígono Fontsaeta
08970 Sant Joan Despí, Barcelona.
Serviço pós-venda / Service après-vente :
iot@innov8iberia.com - Tel.: 93 474 95 92