

soundcore



soundcore Q20i

**USER MANUAL**

## ? ASISTENCIA



Visite [www.soundcore.com/support](http://www.soundcore.com/support) para obtener más información.

## 📱 Aplicación



Google Play and the Google Play logo are trademarks of Google Inc.

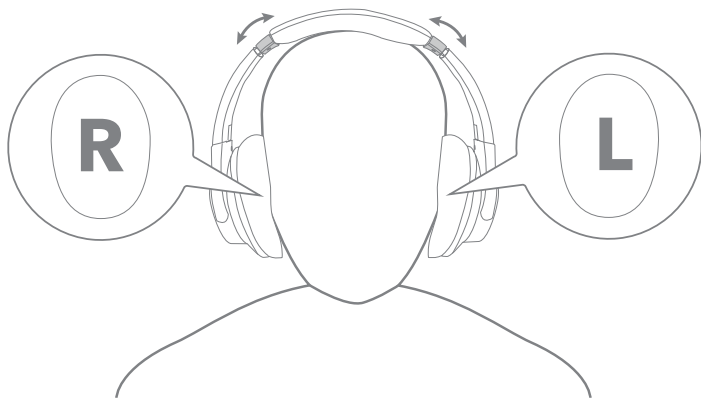


Apple and the Apple logo are trademarks of Apple Inc.



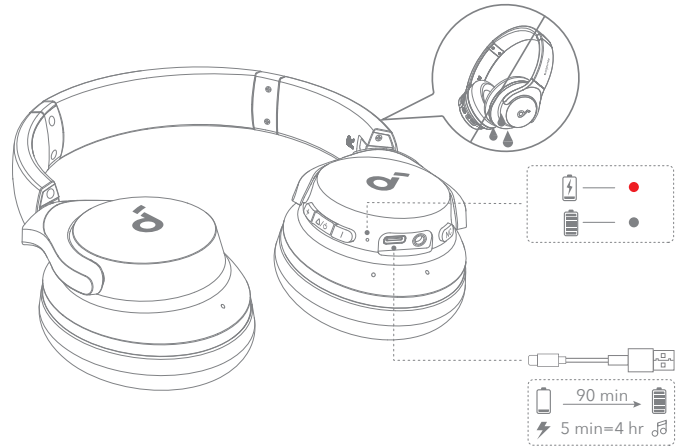
Descarga la aplicación soundcore para cambiar los modos de sonido ambiental, ajustar la configuración del ecualizador, actualizar el firmware y explorar más opciones. Si tus auriculares no pueden conectarse con la aplicación soundcore, reinstala la aplicación o actualízala a la última versión en tu tienda de aplicaciones móviles.

## 🧠 MODO DE USO



Póngase los auriculares con el logo "L" en la oreja izquierda y el logo "R" en la derecha. Regule la longitud de la diadema para que ajuste cómodamente.

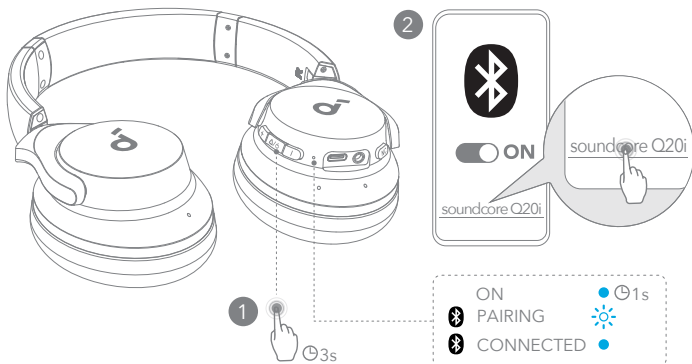
## 🔋 CARGA



Asegúrese de secar completamente los auriculares y el puerto de carga USB-C antes de cargarlos.

No encienda los auriculares mientras se estén cargando. Utilice un cargador y un cable de carga USB-C certificados para evitar daños.

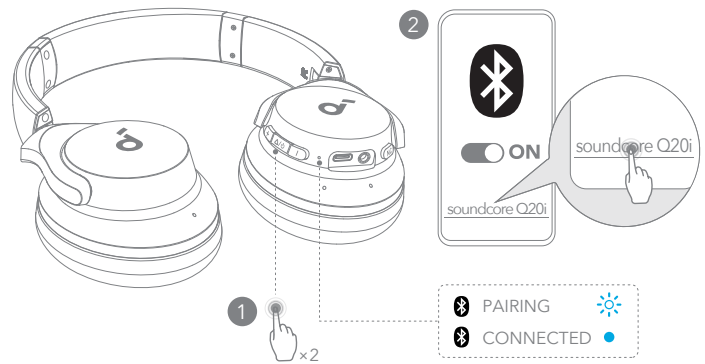
## 🔌 ENCENDIDO Y EMPAREJAMIENTO



Presione y mantenga presionado el botón multifunción durante 3 segundos para encender. Los auriculares entran en modo de emparejamiento Bluetooth cuando se conectan por primera vez. Seleccione **soundcore Q20i** \* en la lista de Bluetooth de su dispositivo al conectar por primera vez.

\*El nombre del dispositivo puede ser diferente según la región.

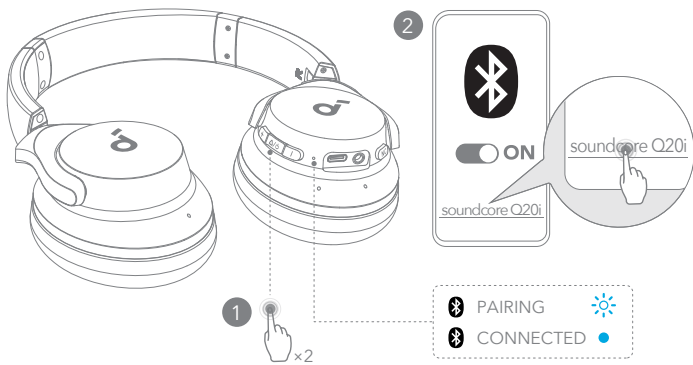
## 🔗 EMPAREJAMIENTO MANUAL



Para ingresar manualmente al modo de emparejamiento Bluetooth, después de encender los auriculares, presione el botón multifunción dos veces para emparejar.



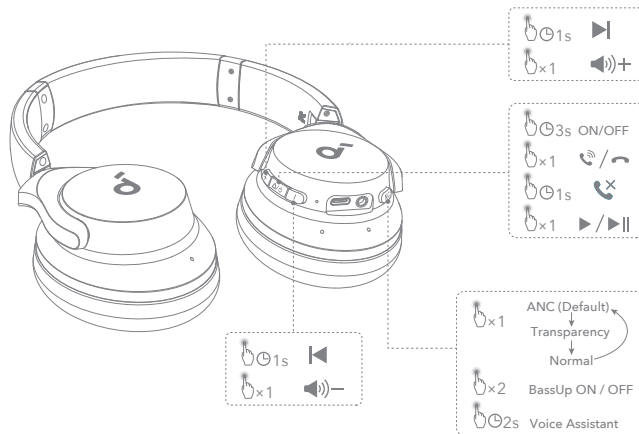
## CONEXIONES DUALES



Los auriculares se pueden conectar a dos dispositivos al mismo tiempo.  
 Cuando ya esté conectado a un dispositivo, presione el botón multifunción dos veces para emparejarse con otro dispositivo.



## CONTROLES DE BOTÓN



x1: Pulsar una vez  
 x2: Pulsar dos veces  
 2s: Mantener pulsado durante 2 segundos  
 1s: Presione y mantenga presionado durante 1 segundo

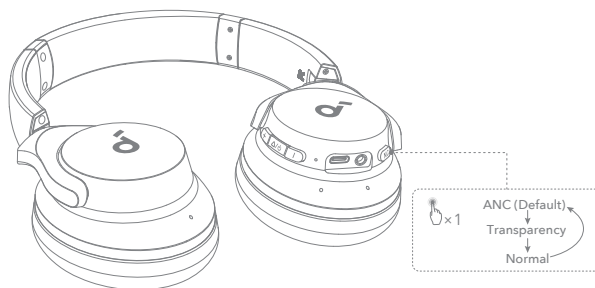


## CONTROLES DE BOTÓN

	Cambiar los modos de sonido ambiental (ANC/Transparencia/Normal)		Pulsar una vez
	BassUp encendido / apagado		Pulsar dos veces
	Encender/Apagar		Mantener pulsado durante 3 segundos
	Reproducir/Pausar		Pulsar una vez
	Canción siguiente		Presione y mantenga presionado durante 1 segundo
	Canción anterior		Presione y mantenga presionado durante 1 segundo
	Subir el volumen		Pulsar una vez
	Bajar el volumen		Pulsar una vez
	Responder/Terminar una llamada		Pulsar una vez
	Rechazar una llamada		Presione y mantenga presionado durante 1 segundo
	Activar Asistente de Voz		Mantener pulsado durante 2 segundos



## SONIDO AMBIENTE

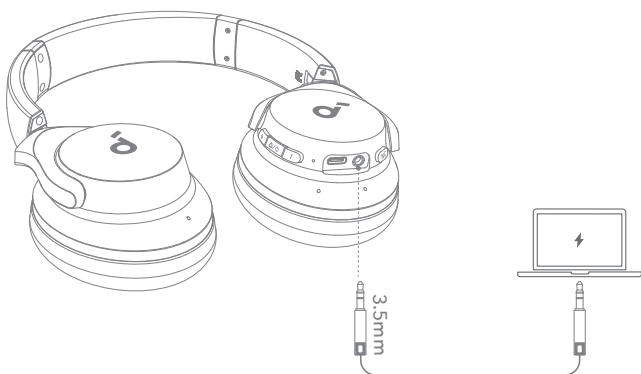


Cancelación activa de ruido (ANC): Reduce el ruido de fondo no deseado.  
 Transparencia: perciba bien los sonidos del entorno mientras escucha música.

AUX



## ESCUCHA POR CABLE

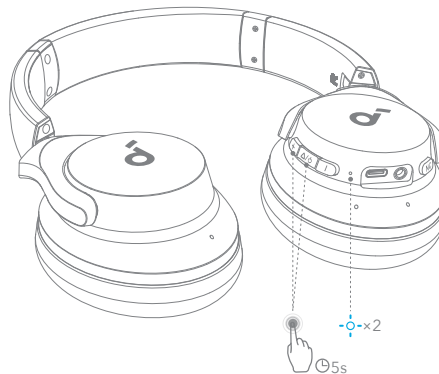


Para reproducir audio en un dispositivo externo, conecte un cable AUX de 3,5 mm. La escucha con cable se desconectará automáticamente del modo Bluetooth.

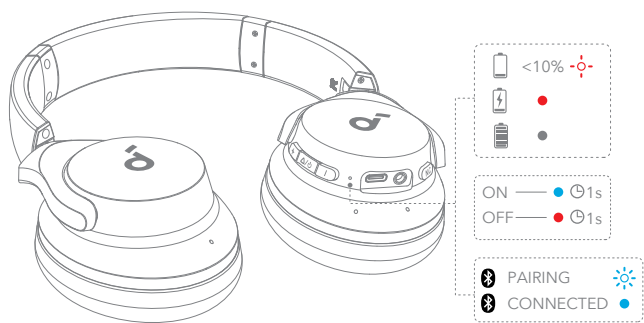
\*Cuando se utiliza un cable AUX, la función ANC se desactivará.



## REINICIO

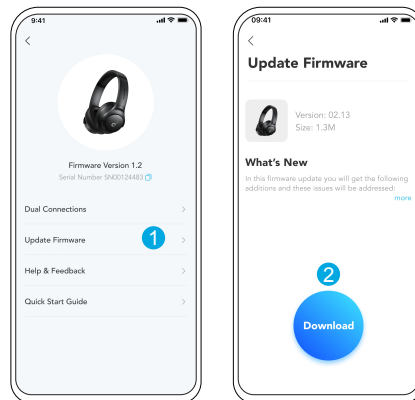


Si surge problemas de conectividad o de uso de las funciones, es posible que deba restablecer los auriculares. En primer lugar, elimine el historial de emparejamiento del dispositivo Bluetooth. Presione y mantenga presionado el botón de volumen y el botón multifunción simultáneamente durante 5 segundos hasta que el LED parpadee en azul dos veces.



- Rojo intermitente
- Rojo fijo
- Azul con parpadeo rápido

- Azul fijo
- Luz apagada



Se le avisará cuando se detecte una nueva versión de firmware al conectar los auriculares con la aplicación. Compruebe que los auriculares estén encendidos y conectados a un dispositivo hasta que termine la actualización del firmware. Durante la actualización, no haga nada y compruebe que tenga una conexión estable a Internet.

## ESPECIFICACIONES

Las especificaciones están sujetas a cambios sin previo aviso.

Entrada	5 V $\bar{\bar{=}}$ 0,75 A
Valor nominal de la potencia de salida	2,5 mW
Capacidad de la batería	800 mAh
Tiempo de carga	90 minutos
Tiempo de reproducción (con ANC desactivada)	Hasta 60 horas
Tiempo de reproducción (con ANC activada)	Por hasta 40 horas
Tamaño del diafragma	40 mm
Respuesta de frecuencia	20 Hz-20 kHz
Impedancia	16 $\Omega$
Versión de Bluetooth	5.0
Alcance de Bluetooth	10 m / 32.8 ft

## ? SUPPORT



Rendez-vous sur [www.soundcore.com/support](http://www.soundcore.com/support) pour obtenir plus d'informations.

## APPLICATION



Google Play and the Google Play logo are trademarks of Google Inc.



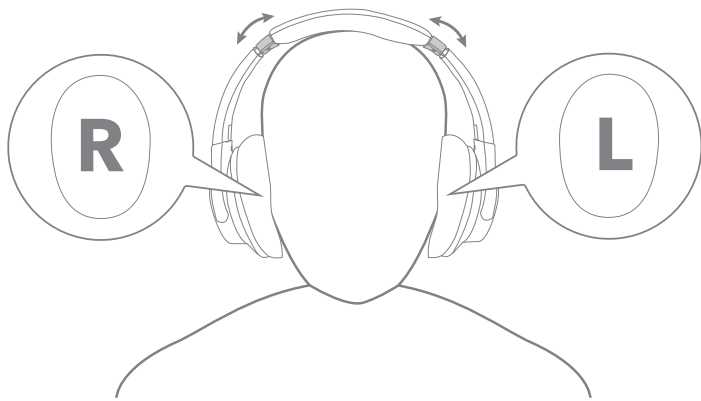
Apple and the Apple logo are trademarks of Apple Inc.



Téléchargez l'application soundcore pour changer les modes de son ambiant, ajuster les paramètres EQ, mettre à jour le micrologiciel et explorer davantage.

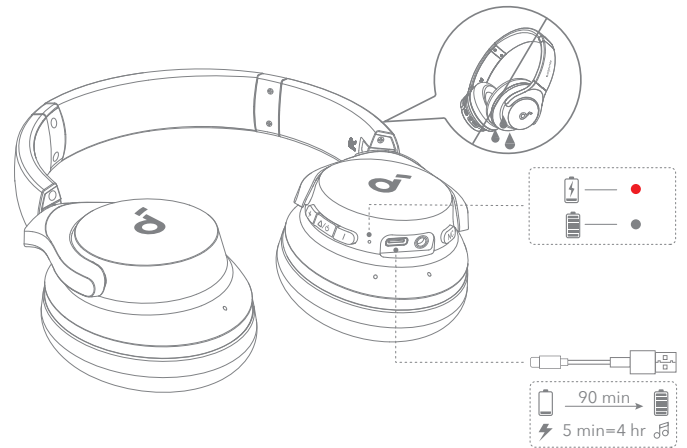
Si vos écouteurs ne peuvent pas se connecter à l'application soundcore, réinstallez l'application ou mettez-la à jour vers la dernière version dans votre magasin d'applications mobiles.

## UTILISATION



Portez le casque avec l'inscription « L » sur votre oreille gauche et celle avec le « R » sur votre oreille droite. Ajustez la longueur du serre-tête pour un positionnement confortable.

## CHARGEMENT

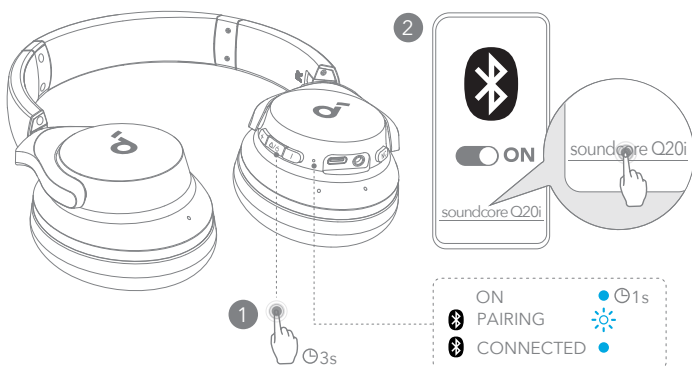


Séchez complètement les écouteurs et le port de charge USB-C avant de les charger.

N'allumez pas votre casque pendant la charge.

Utilisez un câble de chargement et un chargeur USB-C certifiés pour éviter tout dommage.

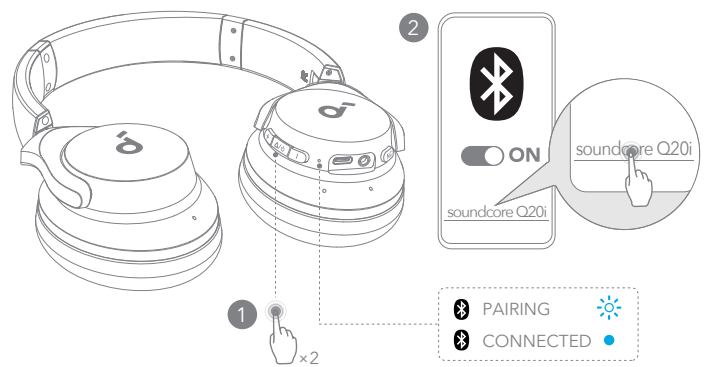
## MISE SOUS TENSION ET COUPLAGE



Appuyez et maintenez enfoncé le bouton multifonction pendant 3 secondes pour allumer. Le casque entrera automatiquement en mode de couplage Bluetooth lors de la première connexion. Sélectionnez **soundcore Q20i \*** dans la liste Bluetooth de votre appareil lors de la première connexion.

\*Le nom de l'appareil peut varier selon la région.

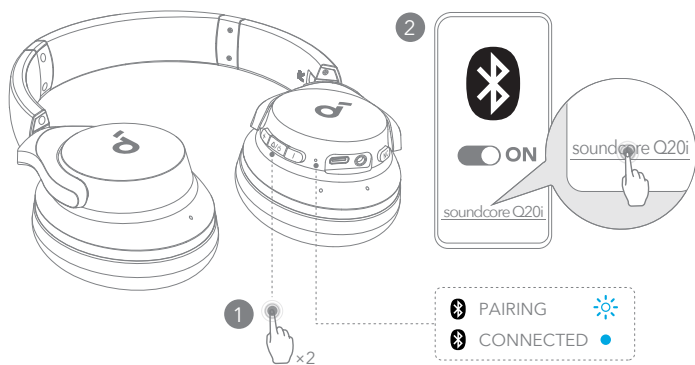
## COUPLAGE MANUEL



Pour entrer manuellement en mode d'appariement Bluetooth, après avoir allumé les écouteurs, appuyez deux fois sur le bouton multifonction pour appairer.



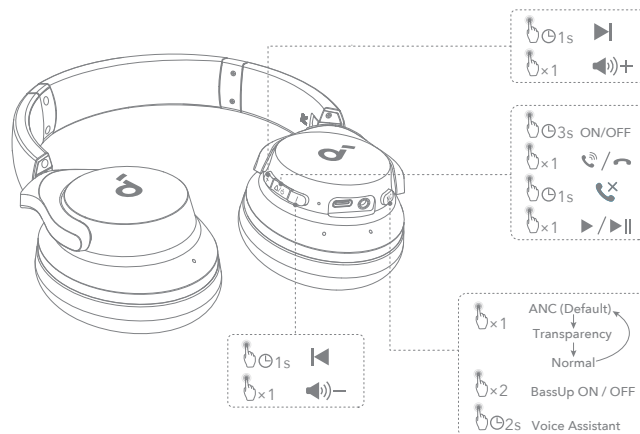
## DOUBLE CONNEXION



Le casque peut se connecter à deux appareils en même temps.  
Lorsque vous êtes déjà connecté à un appareil, appuyez deux fois sur le bouton multifonction pour le coupler avec un autre appareil.



## BOUTONS DE COMMANDE



x1: Appuyer une fois  
x2: Appuyer deux fois  
2s: Maintenir enfoncé pendant 2 secondes  
1s: Appuyez et maintenez enfoncé pendant 1 seconde

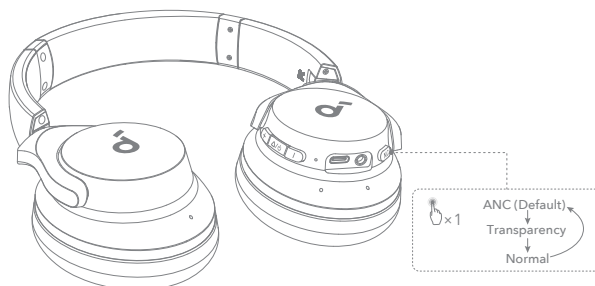


## BOUTONS DE COMMANDE

	Changer de mode de réduction du bruit ambiant (ANC / Transparency / Normal)		Appuyer une fois
	BassUp activé / désactivé		Appuyer deux fois
	Marche/arrêt		Appuyer et maintenir enfoncé pendant 3 secondes
	Lecture/pause		Appuyer une fois
	Piste suivante		Appuyez et maintenez enfoncé pendant 1 seconde
	Piste précédente		Appuyez et maintenez enfoncé pendant 1 seconde
	Volume haut		Appuyer une fois
	Volume bas		Appuyer une fois
	Répondre/Terminer un appel		Appuyer une fois
	Refuser un appel		Appuyez et maintenez enfoncé pendant 1 seconde
	Activer l'assistant vocal		Maintenir enfoncé pendant 2 secondes



## SON AMBIANT

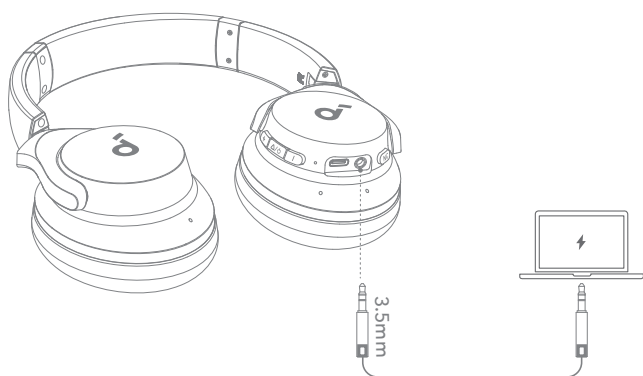


Annulation active du bruit (ANC) : Réduire les bruits de fond indésirables.  
Transparence : Restez conscient de votre environnement tout en écoutant de la musique.

AUX



## ALIMENTATION PAR CÂBLE

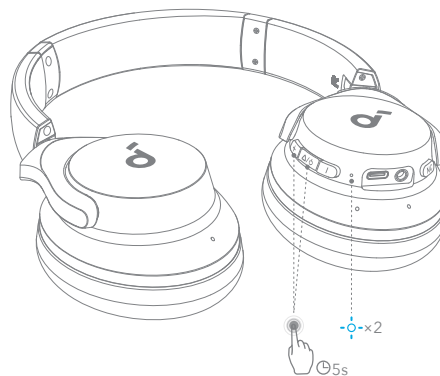


Jouez des fichiers audio sur un appareil externe en branchant un câble AUX de 3,5 mm. L'écoute filaire désactivera automatiquement le mode Bluetooth.

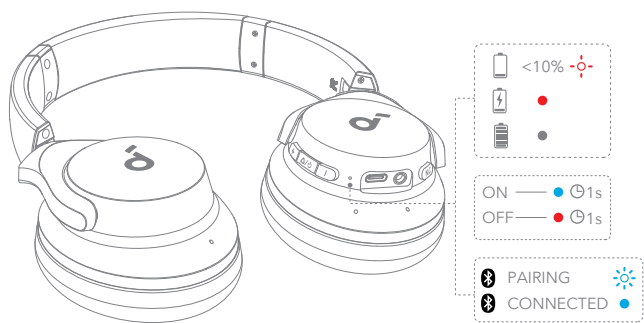
\*Lors de l'utilisation d'un câble AUX, la fonction ANC sera désactivée.



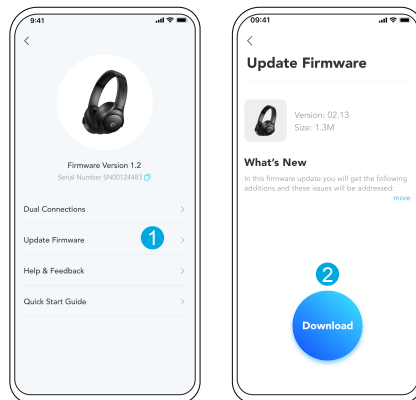
## RÉINITIALISATION



Vous devrez peut-être réinitialiser votre casque si vous rencontrez des problèmes de connectivité ou de fonctionnement. Supprimez d'abord l'historique de couplage de votre appareil Bluetooth. Appuyez et maintenez enfoncés simultanément le bouton de volume et le bouton multifonction pendant 5 secondes jusqu'à ce que le voyant LED clignote deux fois en bleu.



- Rouge clignotant
- Rouge fixe
- Clignotement bleu rapide
- Bleu fixe
- Lumière éteinte



Quand vous connectez le casque à l'application, un message vous informe lorsqu'une nouvelle version du micrologiciel est détectée. Assurez-vous que le casque est alimenté et connecté à un appareil jusqu'à ce que la mise à jour du micrologiciel soit terminée. Pendant la mise à jour, évitez toute utilisation et assurez-vous d'un accès stable à Internet.

## Spécifications

Les spécifications sont susceptibles d'être modifiées sans préavis.

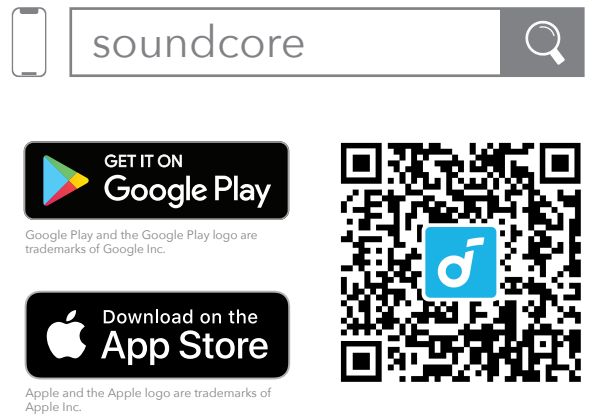
Entrée	5 V $\bar{\bar{=}}$ 0,75 A
Puissance de sortie nominale	2,5 mW
Capacité de la batterie	800 mAh
Temps de charge	90 minutes
Autonomie (avec mode ANC désactivé)	Jusqu'à 60 heures
Autonomie (avec mode ANC activé)	Jusqu'à 40 heures
Taille du haut-parleur	40 mm
Réponse de fréquence	20 Hz - 20 kHz
Impédance	16 $\Omega$
Version Bluetooth	5.0
Portée Bluetooth	10 m / 32,8 ft

## ? SUPPORTO



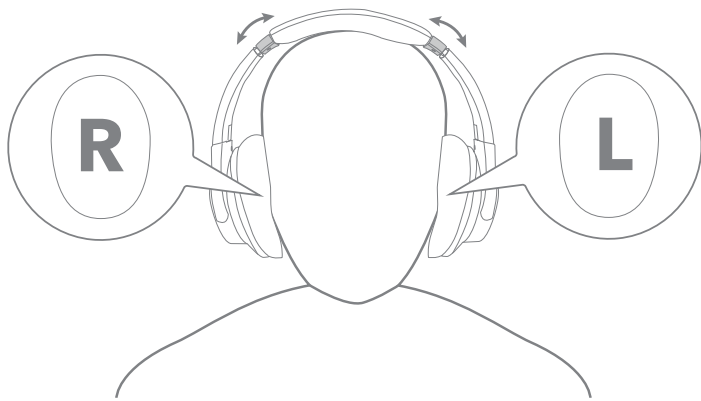
Per ulteriori informazioni, visitare il sito Web [www.soundcore.com/support](http://www.soundcore.com/support).

## APP



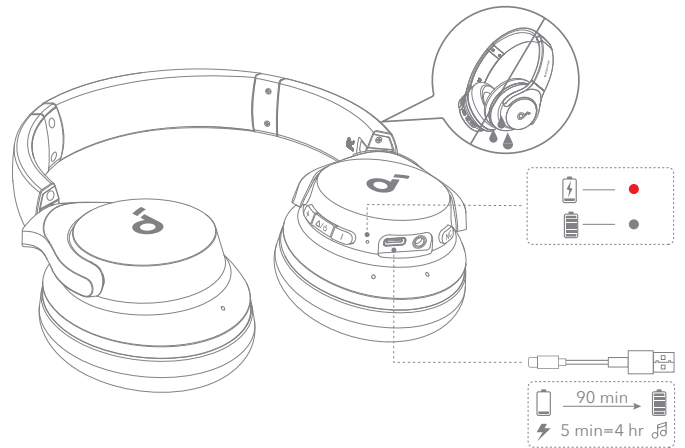
Scarica l'app soundcore per cambiare le modalità di suono ambientale, regolare le impostazioni dell'EQ, aggiornare il firmware ed esplorare di più. Se le tue cuffie non riescono a connettersi con l'app soundcore, reinstalla l'app o aggiornala all'ultima versione disponibile sul tuo negozio di app mobile.

## USO



Indossare le cuffie con il logo "L" sull'orecchio sinistro e il logo "R" sull'orecchio destro. Regolare la lunghezza della fascia per una vestibilità comoda.

## CARICAMENTO

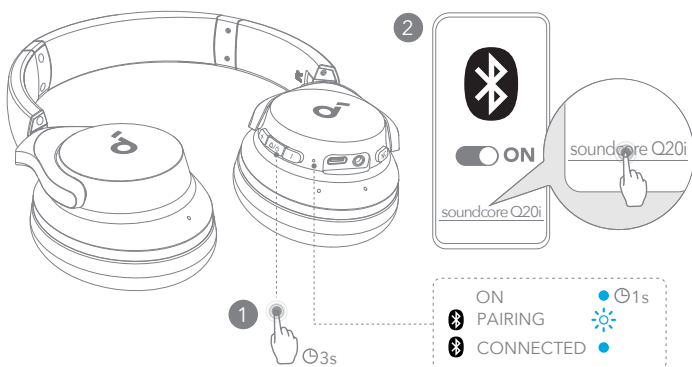


Asciugare completamente le cuffie e la porta di ricarica USB-C prima di caricare.

Non accendere le cuffie durante la ricarica.

Utilizzare un cavo di ricarica USB-C e un caricabatterie USB-C certificati per evitare danni.

## ACCENSIONE E ABBINAMENTO

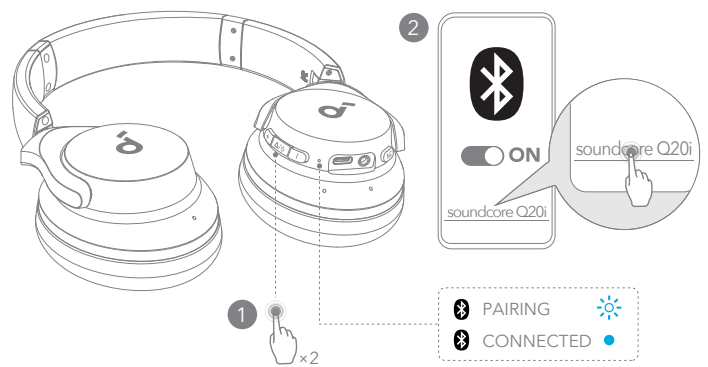


Premere e tenere premuto il pulsante multifunzione per 3 secondi per accendere. Alla prima connessione, le cuffie entreranno automaticamente in modalità di abbinamento Bluetooth.

Seleziona **soundcore Q20i** \* dalla lista Bluetooth del tuo dispositivo quando ti connetti per la prima volta.

\*Il nome del dispositivo può variare a seconda della regione.

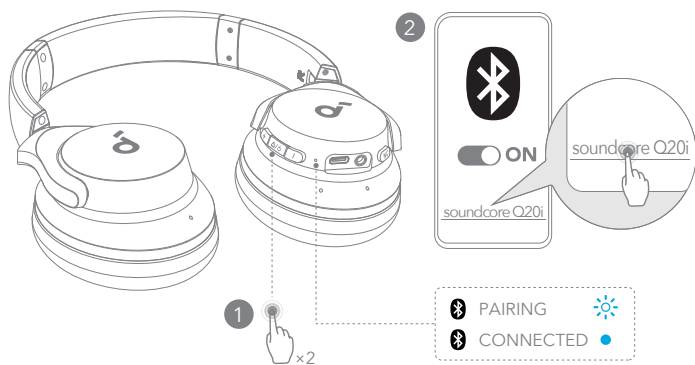
## ABBINAMENTO MANUALE



Per accedere manualmente alla modalità di accoppiamento Bluetooth, dopo aver acceso le cuffie, premere il pulsante multifunzione due volte per accoppiare.



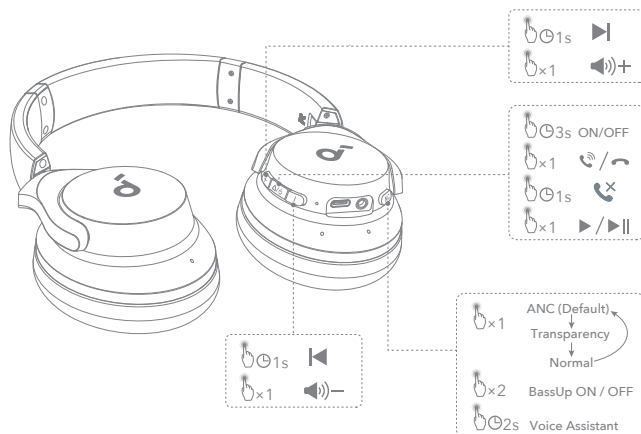
## DOPPIE CONNESSIONI



Le cuffie possono connettersi con due dispositivi allo stesso tempo.  
Quando già connesso ad un dispositivo, premere il pulsante multifunzione due volte per accoppiarsi con un altro dispositivo.



## COMANDI PULSANTI



x1: Premere una volta  
x2: Premere due volte  
2s: Tieni premuto per 2 secondi  
1s: Premere e tenere premuto per 1 secondo

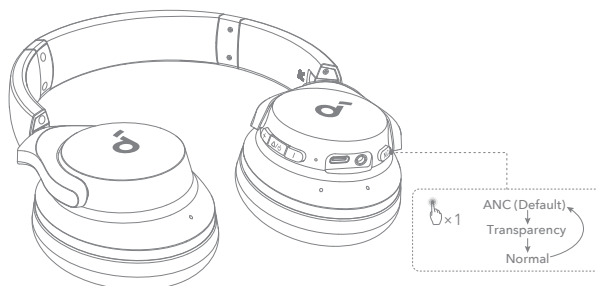


## COMANDI PULSANTI

	Passare tra le modalità dei suoni ambientali (ANC / Transparency / Normal)		Premere una volta
	BassUp acceso / spento		Premere due volte
	Accensione/Spengimento		Tenere premuto per 3 secondi
	Riproduzione/Pausa		Premere una volta
	Brano successivo		Premere e tenere premuto per 1 secondo
	Brano precedente		Premere e tenere premuto per 1 secondo
	Aumento del volume		Premere una volta
	Riduzione del volume		Premere una volta
	Risposta/Fine di una chiamata		Premere una volta
	Rifiutare una chiamata		Premere e tenere premuto per 1 secondo
	Attiva l'assistente vocale		Tenere premuto per 2 secondi



## SUONO AMBIENTALE

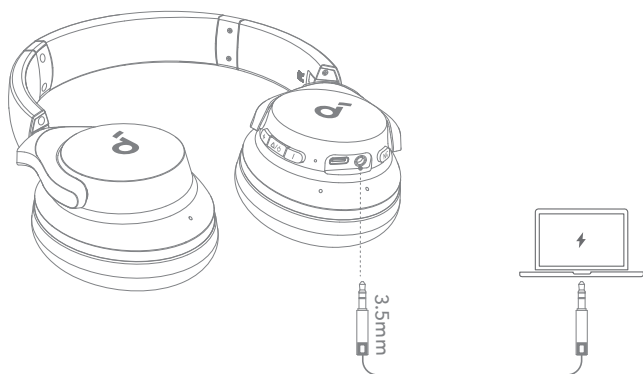


Cancellazione Attiva del Rumore (ANC): Riduce il rumore di fondo indesiderato.  
Trasparenza: consente di rimanere consapevole dell'ambiente circostante mentre si ascolta la musica.

AUX



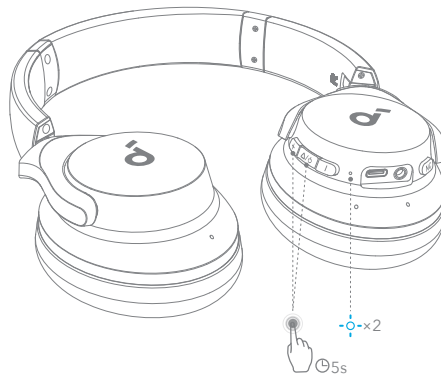
## ASCOLTO CABLATO



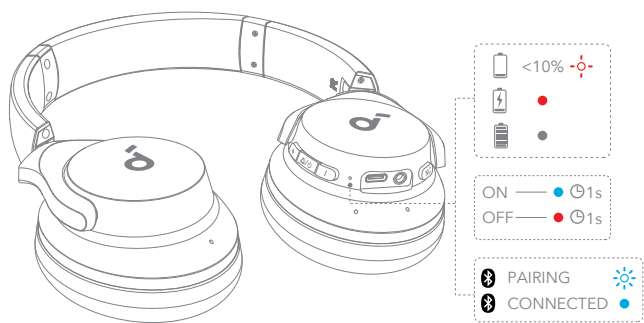
Consente di riprodurre l'audio su un dispositivo esterno inserendo un cavo AUX da 3,5 mm. La modalità di ascolto cablato disattiverà automaticamente la modalità Bluetooth.  
\*Durante l'utilizzo di un cavo AUX, la funzione ANC verrà disattivata.



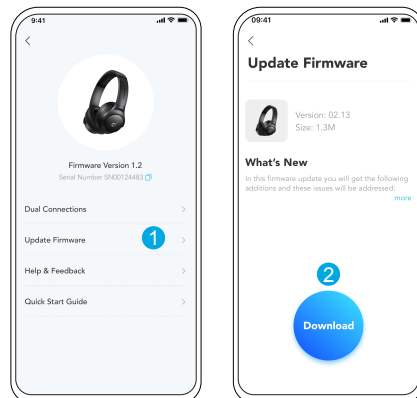
## RESET



Potrebbe essere necessario ripristinare le cuffie qualora si riscontrino problemi di connettività o di funzionamento. Cancella prima la cronologia di abbinamento dal dispositivo Bluetooth. Premere e tenere premuti contemporaneamente il pulsante del volume e il pulsante multifunzione per 5 secondi fino a quando il LED lampeggia due volte in blu.



- Rosso lampeggiante
- Rosso fisso
- Blu lampeggiante rapidamente
- Blu fisso
- Spia spenta



L'utente verrà informato della nuova versione del firmware rilevata al momento del collegamento delle cuffie all'app. Assicurarsi che le cuffie siano accese e connesse a un dispositivo fino al completamento dell'aggiornamento del firmware. Durante l'aggiornamento, evitare qualsiasi utilizzo e garantire un accesso stabile a Internet.

## SPECIFICHE

Le specifiche sono soggette a modifiche senza preavviso.

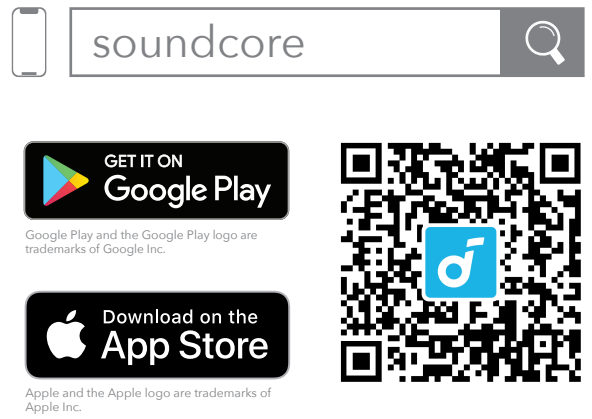
Ingresso	5 V $\bar{\bar{}}$ 0,75 A
Potenza nominale in uscita	2,5 mW
Capacità della batteria	800 mAh
Durata della ricarica	90 minuti
Tempo di riproduzione (con ANC disattivato)	Fino a 60 ore
Tempo di riproduzione (con ANC attivo)	Fino a 40 ore
Dimensioni driver	40 mm
Risposta in frequenza	20 Hz - 20 kHz
Impedenza	16 $\Omega$
Versione Bluetooth	5.0
Portata Bluetooth	10 m / 32,8 ft

## ? ONDERSTEUNING



Ga naar [www.soundcore.com/support](http://www.soundcore.com/support) voor meer informatie.

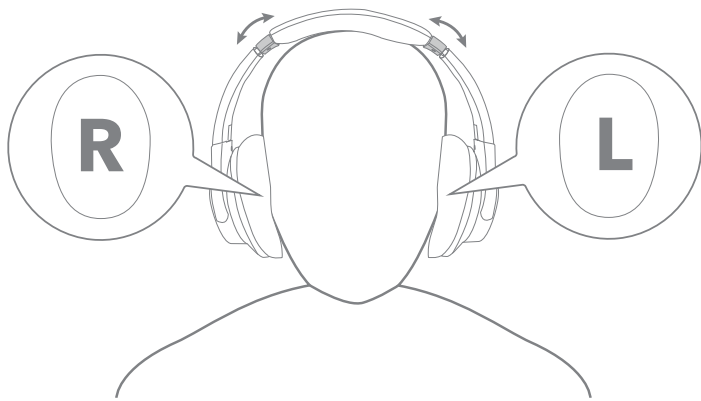
## APP



Download de soundcore-app om omgevingsgeluidsmodi te wijzigen, EQ-instellingen aan te passen, firmware bij te werken en meer te ontdekken.

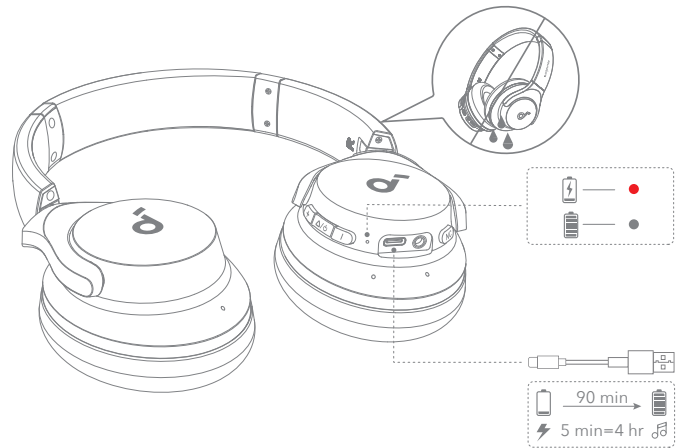
Als uw koptelefoon geen verbinding kan maken met de soundcore-app, installeer de app opnieuw of update deze naar de nieuwste versie in uw mobiele app store.

## DRAGEN



Draag de oordop met de 'L' op uw linkeroor en de oordop met de 'R' op uw rechteroor. Pas de lengte van de hoofdband aan tot hij comfortabel zit.

## OPLADEN

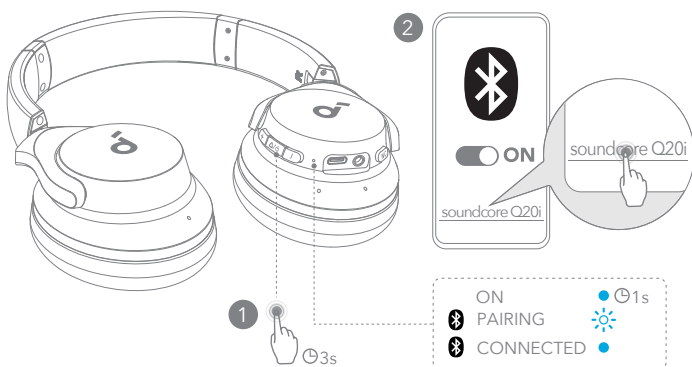


Droog de koptelefoon en USB-C oplaadpoort volledig af voordat je gaat opladen.

Zet uw hoofdtelefoon tijdens het opladen niet aan.

Gebruik een gecertificeerde USB-C-opladekabel en oplader om eventuele schade te voorkomen.

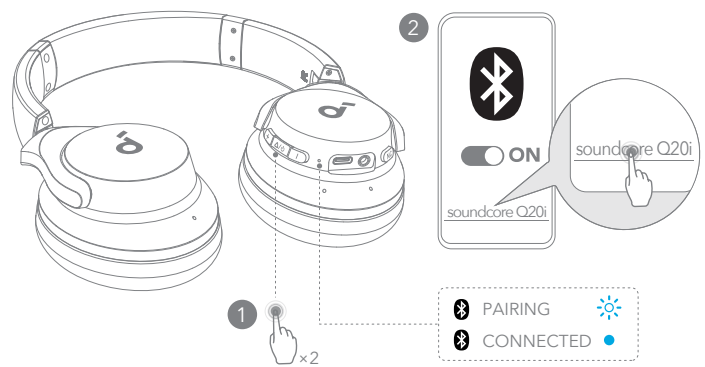
## INSCHAKELEN EN KOPPELEN



Houd de multifunctionele knop 3 seconden ingedrukt om in te schakelen. Als u de hoofdtelefoon voor het eerst verbindt, wordt automatisch de bluetoothkoppelingsmodus ingeschakeld. Selecteer **soundcore Q20i** \* in de Bluetooth-lijst van uw apparaat bij de eerste verbinding.

\*De naam van het apparaat is afhankelijk van de regio.

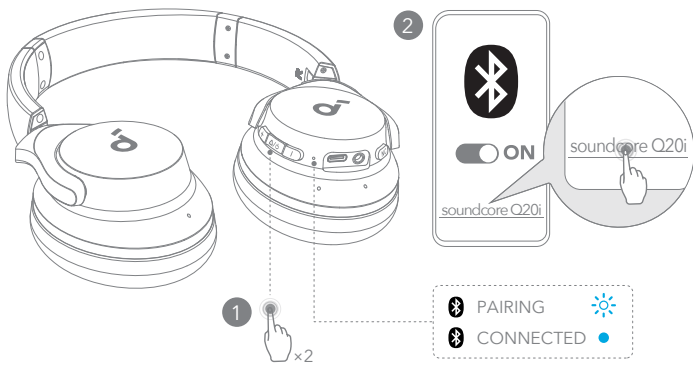
## HANDMATIG KOPPELEN



Om handmatig Bluetooth-koppelingsmodus in te voeren, drukt u na het inschakelen van de hoofdtelefoon twee keer op de multifunctionele knop om te koppelen.



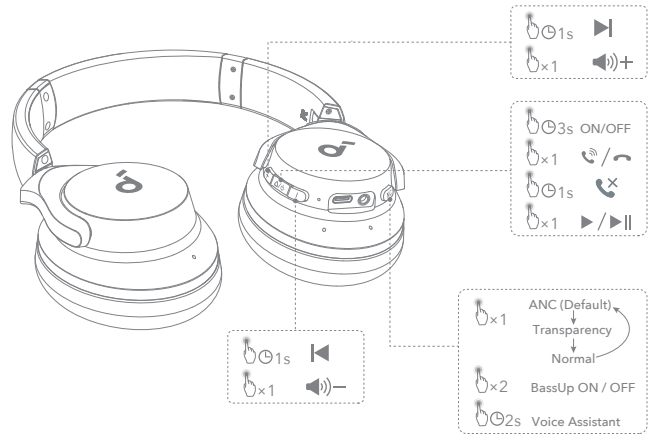
## TWEE APPARATEN VERBINDEN



De hoofdtelefoon kan tegelijkertijd met twee bluetoothapparaten verbinding maken.  
Wanneer u al verbonden bent met een apparaat, drukt u tweemaal op de multifunctionele knop om verbinding te maken met een ander apparaat.



## KNOPPEN



x1: Eén keer indrukken  
x2: Twee keer indrukken  
2s: Twee seconden ingedrukt houden  
1s: Druk en houd 1 seconde vast

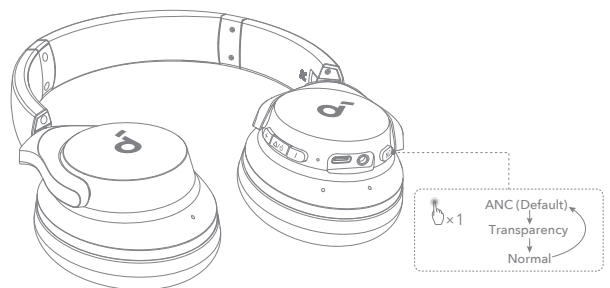


## KNOPPEN

	Schakelen tussen omgevingsgeluidsmodi (ruisonderdrukking/transparantie/ normaal)		Druk één keer
	BassUp aan / uit		Druk twee keer
	In-/uitschakelen		Houd 3 seconden ingedrukt
	Afspelen / pauzeren		Druk één keer
	Volgend nummer		Druk en houd 1 seconde vast
	Vorig nummer		Druk en houd 1 seconde vast
	Volume omhoog		Druk één keer
	Volume omlaag		Druk één keer
	Oproep beantwoorden / beëindigen		Druk één keer
	Oproep weigeren		Druk en houd 1 seconde vast
	Activeer de spraakassistent		Houd 2 seconden ingedrukt



## OMGEVINGSGELUID

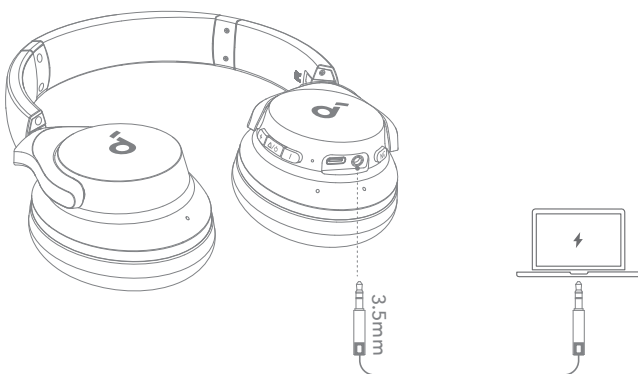


Actieve ruisonderdrukking (ANC): Verminder ongewenst achtergrondgeluid.  
Transparantie: blijf bewust van uw omgeving terwijl u naar muziek luistert.

AUX



## BEDRAAD LUISTEREN

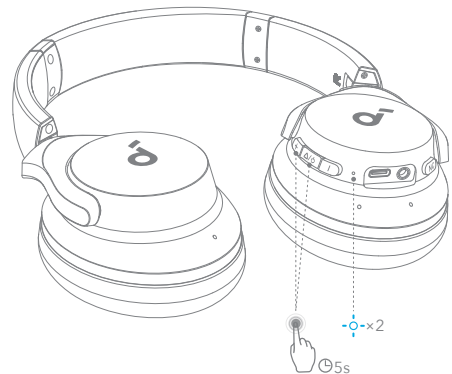


Speel audio af op een extern apparaat door een 3,5mm-aux-kabel aan te sluiten. Bekabeld luisteren zal automatisch de Bluetooth-modus uitschakelen.

\*Bij gebruik van een AUX-kabel wordt de ANC-functie uitgeschakeld.



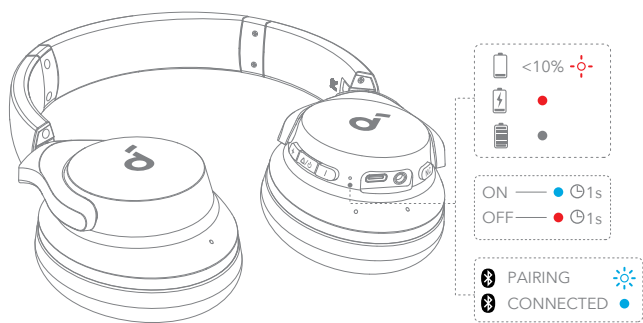
## RESETTEN



Als zich verbindings- of functieproblemen voordoen, moet u uw hoofdtelefoon mogelijk resetten. Verwijder eerst de koppelingsgeschiedenis van uw bluetoothapparaat. Houd de volume omhoog en multifunctionele knop tegelijkertijd 5 seconden ingedrukt totdat de LED twee keer blauw knippert.



## STATUSAANDUIDING INDICATIELED

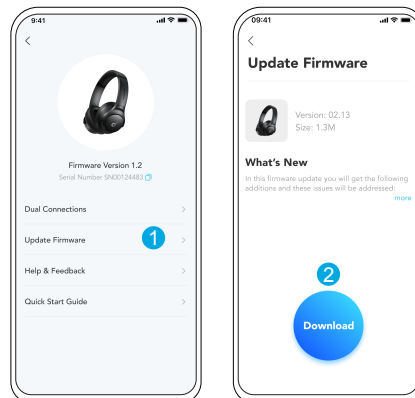


- Knippert rood
- Constant rood
- Knippert snel blauw

- Constant blauw
- Lampje uit



## FIRMWARE-UPDATE



Als er een nieuwe firmwareversie wordt gedetecteerd en uw hoofdtelefoon verbinding met de app maakt, krijgt u een melding. Zorg dat de hoofdtelefoon is ingeschakeld en verbinding heeft met een apparaat totdat de firmware is bijgewerkt. Tijdens het bijwerken moet u de hoofdtelefoon niet gebruiken en zorgen voor stabiele internettoegang.



## SPECIFICATIES

Specificaties zijn onderhevig aan verandering zonder kennisgeving.

Ingang	5 V $\overline{\text{DC}}$ 0,75 A
Nominaal uitgangsvermogen	2,5 mW
Batterijcapaciteit	800 mAh
Oplaadtijd	90 minuten
Afspeeltijd (met ruisonderdrukking uit)	Maximaal 60 uur
Afspeeltijd (met ruisonderdrukking aan)	Tot 40 uur
Drivergrootte	40 mm
Frequentierespons	20 Hz - 20 kHz
Impedantie	16 $\Omega$
Bluetooth-versie	5.0
Bluetooth-bereik	10 m / 32,8 ft