

Guía del usuario de M70s y M80s

ThinkCentre



Léame primero

Antes de utilizar esta documentación y el producto al que admite, asegúrese de leer y comprender lo siguiente:

- Apéndice A “Información de seguridad importante” en la página 63
- *Guía de seguridad y garantía*
- *Guía de configuración*

Sexta edición (Octubre 2023)

© Copyright Lenovo 2021, 2023.

AVISO DE DERECHOS LIMITADOS Y RESTRINGIDOS: si los productos o software se suministran según el contrato “GSA” (General Services Administration), la utilización, reproducción o divulgación están sujetas a las restricciones establecidas en el Contrato Núm. GS-35F-05925.

Contenido

Acerca de esta documentacióniii

Capítulo 1. Conozca su equipo 1

Vista frontal	1
Declaración sobre la tasa de transferencia USB	2
Vista posterior	3
M70s	3
M80s	5
Características y especificaciones	7

Capítulo 2. Introducción a su equipo 9

Conectarse a redes	9
Conectarse a Ethernet por cable	9
Conectarse a redes Wi-Fi (para modelos seleccionados)	9
Utilizar la aplicación Vantage.	9
Utilizar multimedia.	9
Utilizar audio	10
Conectar una pantalla externa	10

Capítulo 3. Explore su equipo 11

Gestionar energía	11
Establecer el comportamiento del botón de encendido	11
Establecer el plan de energía.	11
Transferir datos	11
Conectar con un dispositivo con capacidades Bluetooth (para modelos seleccionados)	11
Utilizar la unidad óptica (para modelos seleccionados)	12
Utilizar una tarjeta multimedia (para modelos seleccionados)	12
Utilice un clip de cable inteligente (para modelos seleccionados)	12
Comprar accesorios	13

Capítulo 4. Proteger el equipo y la información 15

Bloquear el equipo	15
Iniciar sesión en el equipo de forma segura	16
Utilizar contraseñas	16
Utilizar soluciones de seguridad de software	17
Utilizar cortafuegos de Windows	17
Utilizar el software Computrace Agent incorporado en el firmware (para modelos seleccionados)	18
Utilizar soluciones de seguridad de BIOS.	18

Borrar todos los datos de la unidad de almacenamiento.	18
Utilizar el conmutador de presencia de cubierta	18
Utilizar Intel BIOS guard.	19
Utilizar Smart USB Protection	19

Capítulo 5. UEFI BIOS 21

Qué es UEFI BIOS	21
Ingresar al menú de BIOS	21
Navegar en la interfaz de BIOS	21
Cambiar el idioma de pantalla de UEFI BIOS	21
Cambiar la modalidad de pantalla de UEFI BIOS (solo para ThinkCentre M80s)	22
Establecer la fecha y hora del sistema	22
Cambiar la secuencia de arranque	22
Habilitar o deshabilitar la característica de detección de cambio de configuración.	23
Habilitar o deshabilitar la característica de encendido automático	23
Habilitar o deshabilitar la característica de encendido automático inteligente	23
Habilitar o deshabilitar la modalidad de cumplimiento LPS ErP	24
Cambiar la modalidad de rendimiento ITS	24
Cambiar los valores de BIOS antes de instalar un nuevo sistema operativo	25
Actualizar UEFI BIOS.	25
Recuperarse de un error de actualización de BIOS	25
Borrar CMOS.	26

Capítulo 6. RAID 27

Qué es RAID	27
Nivel RAID	27
Configurar el BIOS del sistema para habilitar la funcionalidad RAID SATA	27
Configurar RAID en modalidad UEFI.	27

Capítulo 7. Diagnósticos 29

Herramientas de diagnóstico de Lenovo	29
La aplicación Vantage	29

Capítulo 8. Sustitución de la CRU. 31

Qué son las CRU	31
Sustituir una CRU	32
Pedestal vertical.	32
Cubierta del equipo	33
Marco biselado frontal	34

Unidad óptica	35
Conjunto de la bahía de unidad	37
Unidad de almacenamiento	38
Disipador de calor (para la unidad de estado sólido M.2)	43
Unidad de estado sólido M.2	47
Soporte de la unidad de estado sólido M.2	49
Módulo de memoria	50
Cable del conector PCI-Express	52
Tarjeta PCI-Express	53
Batería plana	54
Conjunto de la fuente de alimentación	55
Bloqueo electrónico	57
Capítulo 9. Ayuda y soporte	59
Recursos de autoayuda	59
Llamar a Lenovo	60
Antes de ponerse en contacto con Lenovo	60

Centro de soporte al cliente de Lenovo	61
Compra de servicios adicionales	62

Apéndice A. Información de seguridad importante 63

Apéndice B. Información sobre accesibilidad y ergonomía. 79

Apéndice C. Información adicional acerca del sistema operativo Ubuntu 81

Apéndice D. Información certificada de cumplimiento y TCO 83

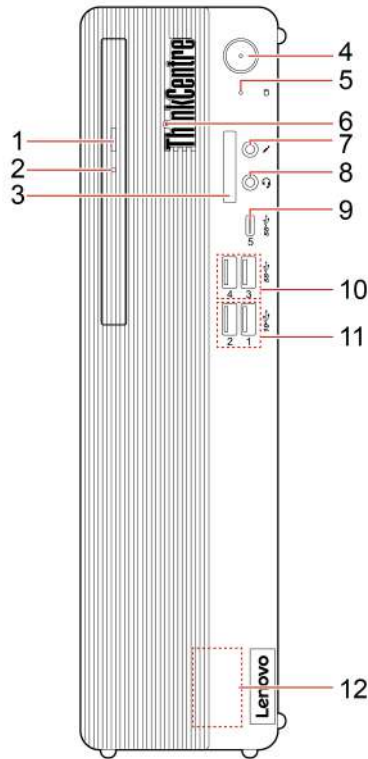
Apéndice E. Avisos y marcas registradas 95

Acerca de esta documentación

- El aspecto de las ilustraciones en este documento podría ser diferente de su producto.
- En función del modelo, es posible que algunos accesorios, características y programas de software opcionales no estén disponibles en su equipo.
- En función de la versión del sistema operativo y programas, es posible que algunas instrucciones de interfaz de usuario no se apliquen a su equipo.
- El contenido de la documentación está sujeto a cambios sin aviso. Lenovo constantemente hace mejoras a la documentación de su equipo, incluida esta *Guía del usuario*. Para obtener la documentación más reciente, vaya a:
<https://pcsupport.lenovo.com>
- Microsoft® periódicamente realiza cambios al sistema operativo Windows® a través de Windows Update. Como resultado, parte de la información en esta documentación podría quedar obsoleta. Consulte los recursos de Microsoft para obtener la información más reciente.

Capítulo 1. Conozca su equipo

Vista frontal



1. Botón de expulsión de la unidad óptica*

Expulse la bandeja de la unidad óptica.

2. Indicador de actividad de la unidad óptica*

Este indicador se enciende cuando la unidad óptica está en uso.


3. Ranura de la tarjeta SD*

Tarjetas admitidas:

- Tarjeta Secure Digital (SD)
- Tarjeta Secure Digital eXtended-Capacity (SDXC) UHS-1
- Tarjeta Secure Digital de alta capacidad (SDHC) UHS-1

Nota: Su sistema no admite la característica de protección de contenido para soportes de grabación (CPRM) para la tarjeta SD.

Consulte "Utilizar una tarjeta multimedia (para modelos seleccionados)" en la página 12.

	Presione para encender el equipo.
	Para apagar el equipo, abra el menú Inicio , haga clic en icono  Inicio/Apagado y luego seleccione Apagar .
4. Botón de encendido	El indicador del botón de inicio/apagado muestra el estado del sistema del equipo. <ul style="list-style-type: none"> • Encendido: el sistema esté encendido. • Apagado: el equipo está apagado o en modalidad de hibernación. • Parpadeando: el sistema está en modalidad de suspensión.
5. Indicador de actividad de la unidad de almacenamiento	Este indicador se enciende cuando la unidad de almacenamiento está en uso.
6. ThinkCentre® LED	Este indicador está encendido cuando el equipo está encendido.
7. Conector del micrófono	Conecte un micrófono.
8. Conector de auriculares	Conecte auriculares al equipo.
9. Conector USB-C® (3.2 Gen 1)	<ul style="list-style-type: none"> • Cargue dispositivos compatibles con USB-C con un voltaje y corriente de salida de 5 V y 3 A. • Transfiera datos a una velocidad de USB 3.2, de hasta 5 Gbps. • Conecte a accesorios USB-C para ayudar a expandir la funcionalidad de su equipo. Para comprar accesorios USB-C, vaya a https://www.lenovo.com/accessories.
10. Conectores USB 3.2 Gen 1	Conecte dispositivos compatibles con USB, como un teclado USB, un mouse USB, un dispositivo de almacenamiento USB o una impresora USB.
11. Conectores USB 3.2 Gen 2	Conecte dispositivos compatibles con USB, como un teclado USB, un mouse USB, un dispositivo de almacenamiento USB o una impresora USB.
12. Altavoz interno	Le permite experimentar sonido de alta calidad.

* para modelos seleccionados

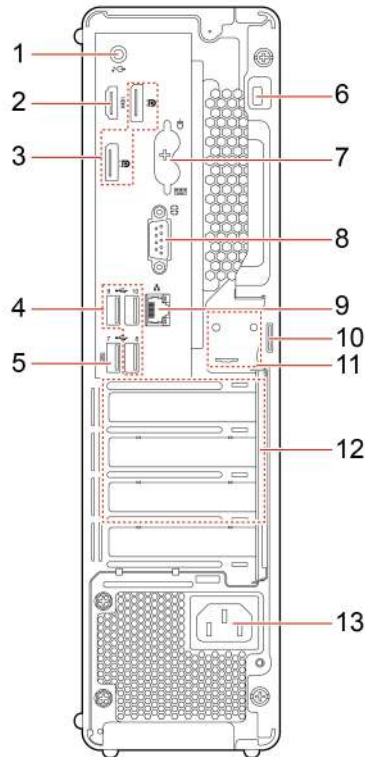
Declaración sobre la tasa de transferencia USB

Según muchos factores, como la capacidad de procesamiento del host y dispositivos periféricos, atributos de archivos y otros factores relacionados con la configuración de sistema y entornos operativos, la velocidad de transferencia real usando los distintos conectores USB en este dispositivo variará y será menor que la velocidad de datos indicada continuación para cada dispositivo correspondiente.

Dispositivo USB	Velocidad de datos (GB/s)
3.2 Gen 1	5
3.2 Gen 2	10
3.2 Gen 2 × 2	20
Thunderbolt 3	40
Thunderbolt 4	40

Vista posterior

M70s

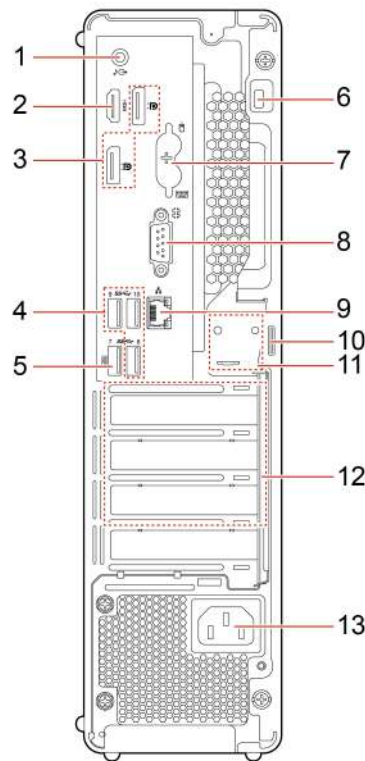


1. Conector de salida de línea de audio	Envíe señales de audio desde el sistema a dispositivos externos, como altavoces estereofónicos amplificados, auriculares o teclados multimedia. Para conectar un sistema estéreo u otro dispositivo de grabación externo, conecte un cable entre el conector de entrada de línea de audio del dispositivo y el conector de salida de línea de audio del equipo. Nota: Si el equipo tiene un conector de salida de línea de audio y un conector de auriculares, utilice siempre el conector de auriculares para los auriculares. El conector de auriculares no es compatible con micrófonos de auricular.
2. Conector de salida HDMI™	Envíe señales de audio y video desde el equipo a otro dispositivo de audio o video, como un monitor de alto rendimiento.
3. Conectores de salida DisplayPort®	Envíe señales de audio y video desde el equipo a otro dispositivo de audio o video, como un monitor de alto rendimiento.
4. Conectores USB 2.0	Conecte dispositivos compatibles con USB, como un teclado USB, un mouse USB, un dispositivo de almacenamiento USB o una impresora USB.
5. Conector USB 2.0	Conecte dispositivos compatibles con USB, como un teclado USB, un mouse USB, un dispositivo de almacenamiento USB o una impresora USB. Nota: Este conector admite la característica de encendido inteligente. Para obtener más información, consulte “Habilitar o deshabilitar la característica de encendido automático inteligente” en la página 23.
6. Ranura de bloqueo de seguridad	Fije el equipo a un escritorio, una mesa u otros objetos fijos a través de un candado de cable de estilo Kensington.

7. Conector de ratón y teclado PS/2*	Conecta un teclado, un mouse, una bola u otro dispositivo de puntero que utilice un conector Personal System/2 (PS/2).
8. Conector en serie	Conecte un módem externo, una impresora en serie u otros dispositivos que utilizan un conector en serie.
9. Conector Ethernet	Conéctelo a una red de área local (LAN). Cuando el indicador verde está encendido, el sistema está conectado a una LAN. Cuando el indicador amarillo parpadea, se están transmitiendo datos.
10. Presilla de candado	Fije la cubierta del equipo con una presilla de candado.
11. Ranuras de bloqueo electrónico	Fije la cubierta del equipo con un bloqueo electrónico.
12. Área de la tarjeta PCI Express	Instale las tarjetas PCI Express en esta área para mejorar el rendimiento operativo del equipo. Según el modelo de equipo, los conectores en esta área variarán.
13. Conector del cable de alimentación	Conecte el cable de alimentación al equipo para obtener alimentación.

* para modelos seleccionados

M80s



<p>1. Conector de salida de línea de audio</p>	<p>Envíe señales de audio desde el sistema a dispositivos externos, como altavoces estereofónicos amplificados, auriculares o teclados multimedia. Para conectar un sistema estéreo u otro dispositivo de grabación externa, conecte un cable entre el conector de entrada de línea de audio del dispositivo y el conector de salida de línea de audio del equipo.</p> <p>Nota: Si el equipo tiene un conector de salida de línea de audio y un conector de auriculares, utilice siempre el conector de auriculares para los auriculares. El conector de auriculares no es compatible con micrófonos de auricular.</p>
<p>2. Conector de salida HDMI™</p>	<p>Envíe señales de audio y video desde el equipo a otro dispositivo de audio o video, como un monitor de alto rendimiento.</p>
<p>3. Conectores de salida DisplayPort®</p>	<p>Envíe señales de audio y video desde el equipo a otro dispositivo de audio o video, como un monitor de alto rendimiento.</p>
<p>4. Conectores USB 3.2 Gen 1</p>	<p>Conecte dispositivos compatibles con USB, como un teclado USB, un mouse USB, un dispositivo de almacenamiento USB o una impresora USB.</p>
<p>5. Conector USB 3.2 Gen 1</p>	<p>Conecte dispositivos compatibles con USB, como un teclado USB, un mouse USB, un dispositivo de almacenamiento USB o una impresora USB.</p> <p>Nota: Este conector admite la característica de encendido inteligente. Para obtener más información, consulte “Habilitar o deshabilitar la característica de encendido automático inteligente” en la página 23.</p>
<p>6. Ranura de bloqueo de seguridad</p>	<p>Fije el equipo a un escritorio, una mesa u otros objetos fijos a través de un candado de cable de estilo Kensington.</p>
<p>7. Conector de ratón y teclado PS/2*</p>	<p>Conecta un teclado, un mouse, una bola u otro dispositivo de puntero que utilice un conector Personal System/2 (PS/2).</p>
<p>8. Conector en serie</p>	<p>Conecte un módem externo, una impresora en serie u otros dispositivos que utilizan un conector en serie.</p>

9. Conector Ethernet	Conéctelo a una red de área local (LAN). Cuando el indicador verde está encendido, el sistema está conectado a una LAN. Cuando el indicador amarillo parpadea, se están transmitiendo datos.
10. Presilla de candado	Fije la cubierta del equipo con una presilla de candado.
11. Ranuras de bloqueo electrónico	Fije la cubierta del equipo con un bloqueo electrónico.
12. Área de la tarjeta PCI Express	Instale las tarjetas PCI Express en esta área para mejorar el rendimiento operativo del equipo. Según el modelo de equipo, los conectores en esta área variarán.
13. Conector del cable de alimentación	Conecte el cable de alimentación al equipo para obtener alimentación.

* para modelos seleccionados

Características y especificaciones

Dimensiones	<ul style="list-style-type: none">• Ancho: 92,5 mm (3,6 pulgadas)• Altura: 339,5 mm (13,4 pulgadas)• Fondo: 297,7 mm (11,7 pulgadas)
Peso (sin el paquete)	Configuración máxima como se envía: 5,3 kg (11,7 libras)
Configuración de hardware	Escriba Administrador de dispositivos en el cuadro de búsqueda de Windows y luego presione Intro. Escriba la contraseña de administrador o proporcione la confirmación si se le solicita.
Fuente de alimentación	<ul style="list-style-type: none">• Fuente de alimentación con detección automática de voltaje de 180 vatios• Fuente de alimentación con detección automática de voltaje de 260 vatios• Fuente de alimentación con detección automática de voltaje de 310 vatios• Fuente de alimentación con detección automática de voltaje de 380 vatios
Electricidad de entrada	<ul style="list-style-type: none">• Voltaje de entrada: De 100 V CA a 240 V CA• Frecuencia de entrada: 50/60 Hz
Microprocesador	Para ver la información del microprocesador de su ordenador, ingrese Sistema en el cuadro de búsqueda de Windows y, a continuación, presione Intro.
Memoria	Hasta cuatro módulos de memoria dual en línea (UDIMM) con velocidad doble de datos 4 (DDR4)
Dispositivo de almacenamiento	<ul style="list-style-type: none">• Unidad de disco duro con formato de 2,5 pulgadas, 7 mm (0,28 pulgadas) de altura*• Unidad de disco duro de formato reducido de 3,5 pulgadas, 7 mm (0,28 pulgadas) de altura*• Unidad de estado sólido M.2*• Memoria Intel® Optane™* <p>Para ver la capacidad de la unidad de almacenamiento sistema, escriba Administración de discos en el cuadro de búsqueda de Windows y luego presione Intro.</p> <p>Nota: La capacidad de la unidad de almacenamiento indicada por el sistema es menor que la capacidad nominal.</p>
Características de video	<ul style="list-style-type: none">• La tarjeta gráfica integrada es compatible con lo siguiente:<ul style="list-style-type: none">– Conector de salida DisplayPort– Conector de salida HDMI• La tarjeta gráfica independiente opcional, proporciona una experiencia de video mejorada y capacidades ampliadas.
Características de audio	<p>La tarjeta de audio integrada es compatible con lo siguiente:</p> <ul style="list-style-type: none">• Conector de salida de línea de audio• Conector de auriculares• Altavoz interno• Conector del micrófono

Expansión

- Lector de tarjetas*
- Ranuras de memoria
- Ranura de la unidad de estado sólido M.2
- Unidad óptica*
- Ranura de tarjeta PCI-Express x1
- Ranura de la tarjeta gráfica PCI-Express x16
- Bahía de unidad de almacenamiento

Características de red

- Bluetooth*
 - LAN Ethernet
 - LAN inalámbrica*
-

* para modelos seleccionados

Capítulo 2. Introducción a su equipo

Conectarse a redes

El equipo le ayuda a conectarse al mundo a través de una red con cable o inalámbrica.

Conectarse a Ethernet por cable

Conecte el equipo a una red local a través del conector Ethernet del equipo con un cable Ethernet.

Conectarse a redes Wi-Fi (para modelos seleccionados)

Si el sistema incluye un módulo de LAN inalámbrica, puede conectar su sistema a redes Wi-Fi®. El módulo de LAN inalámbrica de su sistema puede admitir distintos estándares. Para algunos países o regiones, el uso de 802.11ax se puede deshabilitar según las regulaciones locales.

1. Haga clic en el icono de red en el área de notificaciones de Windows. Se muestra una lista de las redes inalámbricas disponibles.
2. Seleccione una red disponible para conexión. Proporcione la información requerida, si es necesario.

Utilizar la aplicación Vantage

La aplicación preinstalada Vantage es una parada única que le ayudará a mantener el equipo con actualizaciones y correcciones automatizadas, configurar valores de hardware y obtener soporte personalizado.

Para tener acceso a la aplicación Vantage, escriba *Vantage* en el cuadro de búsqueda de Windows.

Características clave

La aplicación Vantage le permite:

- Conozca fácilmente el estado del dispositivo y personalice la configuración del dispositivo.
- Descargue e instale las actualizaciones de UEFI BIOS, firmware y controlador para mantener su equipo actualizado.
- Monitoree el estado de su sistema y proteja su sistema contra amenazas externas.
- Analice el hardware de su equipo y diagnostique los problemas de hardware.
- Buscar el estado de la garantía (en línea).
- Acceda a la *Guía del usuario* y artículos útiles.

Notas:

- Las características disponibles varían en función del modelo del equipo.
- La aplicación Vantage realiza actualizaciones periódicas de las características para seguir mejorando su experiencia con su equipo. La descripción de las características puede ser distinta de la interfaz de usuario real.

Utilizar multimedia

Utilice el equipo para negocios o entretenimiento con los dispositivos (como cámara, un monitor o altavoces).

Utilizar audio

Para que disfrute más la experiencia de audio, conecte los altavoces o auriculares al conector de audio.

Ajustar el volumen

1. Haga clic en el icono de volumen en el área de notificaciones de Windows, en la barra de tareas.
2. Siga las instrucciones que aparecen en la pantalla para ajustar el volumen. Haga clic en el icono de altavoz para silenciar el sonido.

Cambie los valores de sonido

1. Escriba Control Panel en el cuadro de búsqueda de Windows y luego presione Intro. Ver por categoría.
2. Pulse **Hardware y sonido** → **Sonido**.
3. Cambie los valores según lo prefiera.

Conectar una pantalla externa

Conecte el equipo a un proyector o monitor para realizar presentaciones o para expandir el espacio de trabajo.

Conectarse una pantalla inalámbrica

Asegúrese de que el equipo y la pantalla inalámbrica sean compatibles con Miracast®.

Presione la tecla del logotipo de Windows + K y, a continuación, seleccione una pantalla inalámbrica para conectar.

Cambiar configuración de pantalla

1. Haga clic con el botón secundario en un área en blanco del escritorio y seleccione Configuración de pantalla.
2. Seleccione la pantalla que desee configurar y cambie la configuración de pantalla de su preferencia.

Capítulo 3. Explore su equipo

Gestionar energía

Utilice la información en esta sección para lograr el mejor equilibrio entre rendimiento y eficiencia energética.

Establecer el comportamiento del botón de encendido

Puede definir lo que el botón de encendido hace de acuerdo con su preferencia. Por ejemplo, al presionar el botón de encendido puede apagar el equipo o ponerlo en suspensión o en modalidad de hibernación.

Para cambiar el funcionamiento del botón de encendido:

1. Haga clic derecho en el icono de estado de la batería y seleccione **Opciones de energía → Cambiar las acciones de los botones de inicio/apagado**.
2. Cambie los valores según lo prefiera.

Establecer el plan de energía

Para los equipos que cumplen con ENERGY STAR®, el siguiente plan de alimentación entra en vigencia cuando los equipos han estado inactivos durante un período específico:

Plan de alimentación predeterminado (cuando se conecta a la alimentación de CA)

- Apagar la pantalla: tras 10 minutos
- Poner el sistema en estado de ahorro de energía: tras 25 minutos

Para rehabilitar el equipo cuando está en modalidad de suspensión, presione cualquier tecla del teclado.

Para restablecer el plan de energía:

1. Teclee **plan de energía** en el cuadro de búsqueda de Windows y, a continuación, pulse Intro.
2. Elija o personalice un plan de energía de su preferencia.

Transferir datos

Comparta rápidamente sus archivos con la tecnología Bluetooth integrada entre dispositivos con las mismas características. También puede instalar un disco o una tarjeta multimedia para transferir datos.

Conectar con un dispositivo con capacidades Bluetooth (para modelos seleccionados)

Puede conectar todos los tipos de dispositivos con capacidades Bluetooth a su equipo, tales como teclado, mouse, teléfono inteligente o altavoces. Coloque el dispositivo al que está intentando conectar a menos de 10 metros (33 pies) del sistema.

1. Escriba **Bluetooth** en el cuadro de búsqueda de Windows y luego presione Intro.
2. Active Bluetooth, si está apagado.
3. Seleccione un dispositivo Bluetooth y luego siga las instrucciones que aparecen en la pantalla.

El dispositivo Bluetooth y el equipo se conectarán automáticamente a próxima vez si los dos dispositivos están en el alcance del otro cuando se enciende Bluetooth. Puede utilizar Bluetooth para realizar transferencias de datos o control remoto y comunicación.

Utilizar la unidad óptica (para modelos seleccionados)

Si el equipo tiene una unidad óptica, lea la siguiente información.

Conocer el tipo de unidad óptica

1. Escriba Device Manager en el cuadro de búsqueda de Windows y luego presione Intro. Escriba la contraseña de administrador o proporcione la confirmación, si se le solicita.
2. Seleccione una unidad óptica y luego siga las instrucciones que aparecen en la pantalla.

Instalar o extraer un disco

1. Con el equipo encendido, presione el botón de expulsión de la unidad óptica. La bandeja se deslizará hacia fuera de la unidad.
2. Inserte un disco en la bandeja o extraiga un disco de la bandeja y luego presione la bandeja de vuelta a la unidad.

Nota: Si la bandeja no se desliza hacia afuera de la unidad cuando presiona el botón de expulsión, apague el equipo. A continuación, inserte la punta de un clip de papel en el orificio de expulsión de emergencia de la parte frontal que se encuentra adyacente al botón de expulsión. Utilice la expulsión de emergencia solo en el caso de emergencia.

Grabar un disco

1. Inserte un disco grabable en una unidad óptica que admita grabación.
2. Realice una de las siguientes acciones:
 - Escriba AutoPlay en el cuadro de búsqueda de Windows y luego presione Intro. Habilite **Usar la reproducción automática para todos los medios y dispositivos**.
 - Abra Windows Media Player.
 - Haga doble clic en el archivo ISO.
3. Siga las instrucciones de la pantalla.

Utilizar una tarjeta multimedia (para modelos seleccionados)

Si el equipo posee una ranura de la tarjeta SD, lea la siguiente información.

Instalar una tarjeta multimedia

1. Ubique la ranura de la tarjeta SD.
2. Asegúrese de que los contactos metálicos de la tarjeta estén mirando hacia los de la ranura de la tarjeta SD. Inserte la tarjeta firmemente en la ranura de la tarjeta SD hasta que esté fija en su lugar.

Extraer una tarjeta multimedia

Atención: Antes de extraer la tarjeta:

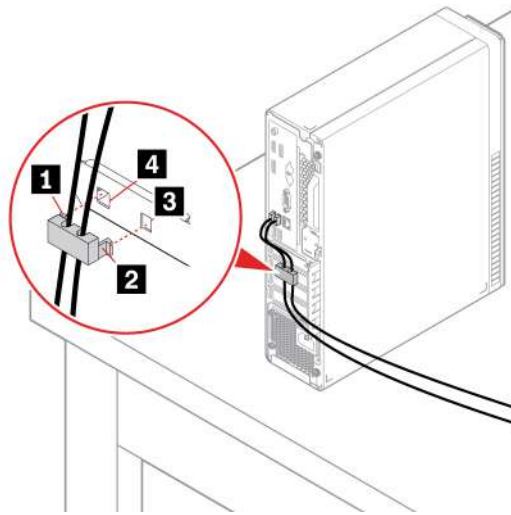
1. Haga clic en el icono del área de notificaciones de Windows para mostrar iconos ocultos. Haga clic con el botón secundario en el icono que le solicita quitar el hardware de forma segura y expulsar el medio.
2. Seleccione el elemento correspondiente para expulsar la tarjeta del sistema operativo Windows.
3. Presione la tarjeta y extráigala del equipo. Guarde la tarjeta de forma segura para utilizarla en el futuro.

Utilice un clip de cable inteligente (para modelos seleccionados)

Nota: Puede comprar un clip de cable inteligente en Lenovo.

Fije los dispositivos (como el teclado y el mouse) al equipo a través de un clip de cable inteligente.

1. Inserte el clip **1** en la ranura del candado de cable **4**.
2. Tire los cables que desea bloquear a través de las abolladuras del clip de cable inteligente.
3. Presione el clip **2** hacia la ranura del candado de cable **3** hasta que encaje en su posición.



Comprar accesorios

Lenovo tiene una serie de accesorios y actualizaciones de hardware para ampliar las capacidades de su equipo. Las opciones incluyen módulos de memoria, dispositivos de almacenamiento, tarjetas de red, adaptadores de alimentación, teclados, mouse y más.

Para comprar en Lenovo, vaya a <https://www.lenovo.com/accessories>.

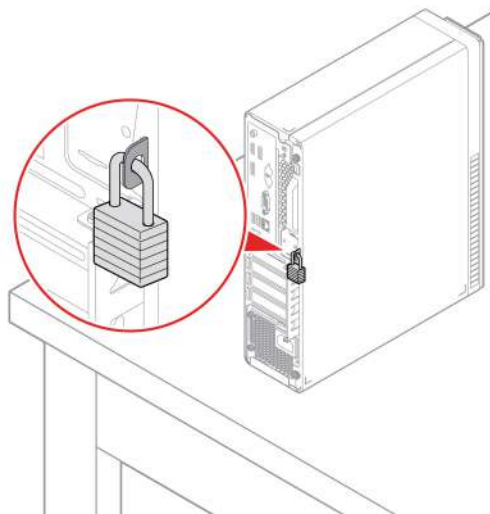
Capítulo 4. Proteger el equipo y la información

Bloquear el equipo

Nota: El usuario es responsable de evaluar, seleccionar e implementar el dispositivo de bloqueo y la característica de seguridad. Lenovo no emite comentarios, juicios ni garantías sobre el funcionamiento, la calidad o el rendimiento del dispositivo de bloqueo y la característica de seguridad. Puede adquirir bloqueos del equipo en Lenovo.

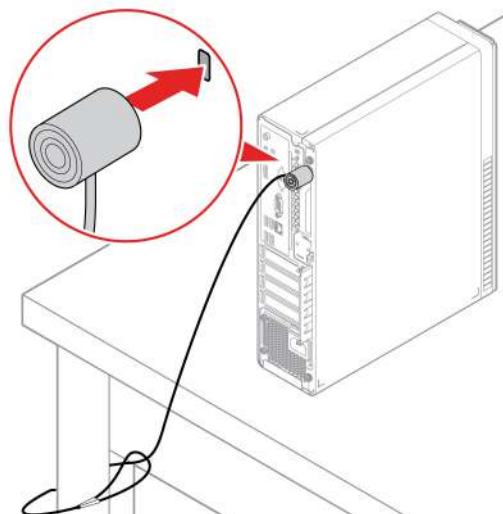
Presilla de candado

Bloquear la cubierta del equipo con una presilla de candado impide el acceso no autorizado a la parte interior del equipo.



Candado de cable tipo Kensington

Fije el equipo a un escritorio, una mesa u otros objetos fijos a través de un candado de cable de estilo Kensington.



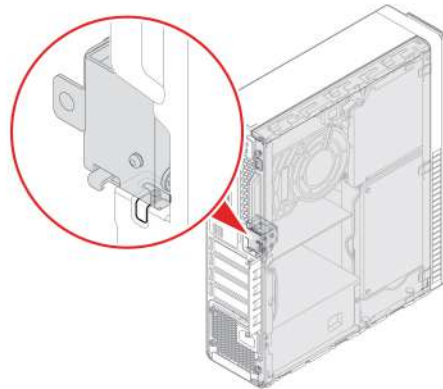
Bloqueo electrónico (para modelos seleccionados)

Es posible que el equipo cuente con una solución de bloqueo de seguridad que protege el equipo ante la manipulación no autorizada de los componentes internos. Con el bloqueo electrónico, puede bloquear o desbloquear de forma mecánica la cubierta del equipo.

Para habilitar o deshabilitar el bloqueo electrónico:

1. Reinicie el sistema. Cuando se visualice la pantalla con el logotipo, presione F1 o Fn+F1.
2. Seleccione **Security** → **Electronic Lock** para habilitar o deshabilitar el bloqueo electrónico.
3. Presione F10 o Fn+F10 para guardar los cambios y salga.

Nota: Los cambios no se realizarán hasta que se haya guardado la configuración y el sistema se haya reiniciado.



Iniciar sesión en el equipo de forma segura

En esta sección se proporcionan formas seguras de iniciar sesión en su equipo.

Utilizar contraseñas

Tipos de contraseña

Puede configurar las siguientes contraseñas en UEFI (Unified Extensible Firmware Interface) BIOS (Basic Input/Output System) para evitar el acceso no autorizado a su equipo. Sin embargo, no puede ingresar ninguna contraseña de UEFI BIOS cuando el equipo se reanuda desde la modalidad de suspensión.

- Contraseña de encendido

Al establecer una contraseña de encendido, se le solicitará que ingrese una contraseña válida cada vez que encienda el sistema. El sistema no se puede utilizar hasta que se ingrese la contraseña válida.

- Contraseña de supervisor

Cuando se establece una contraseña de administrador, se evita que usuarios no autorizados cambien los valores de la configuración. Si usted es responsable del mantenimiento de la configuración de varios sistemas, es posible que quiera establecer una contraseña de supervisor.

Al establecer una contraseña de supervisor, se le solicitará que ingrese una contraseña válida cada vez que intente ingresar al menú BIOS.

Si se estableció la contraseña de encendido y la contraseña de supervisor, puede ingresar cualquiera de ellas. Sin embargo, para cambiar cualquier valor de configuración, debe utilizar la contraseña de supervisor.

- Contraseña de disco duro

Definir una contraseña de disco duro impide el acceso no autorizado a los datos de la unidad de almacenamiento. Cuando establezca una contraseña de disco duro, se le solicitará que ingrese una contraseña válida cada vez que intente acceder a la unidad de almacenamiento.

Nota: Después de establecer una contraseña de disco duro, los datos de la unidad de almacenamiento quedan protegidos, incluso si se extrae la unidad del sistema y se instala en otro.

- Contraseña de gestión del sistema (para modelos seleccionados)

Puede habilitar la contraseña de gestión del sistema para tener la misma autoridad que la contraseña de supervisor para controlar las características relacionadas con la seguridad. Para personalizar la entidad emisora de la contraseña de gestión del sistema a través del menú de UEFI BIOS:

1. Reinicie el sistema. Cuando se visualice la pantalla con el logotipo, presione F1 o Fn+F1.
2. Seleccione **Security → System Management Password Access Control**.
3. Siga las instrucciones de la pantalla.

Si estableció la contraseña de supervisor y la contraseña de gestión del sistema, la contraseña de supervisor prevalece sobre la contraseña de gestión del sistema.

Establecer, cambiar y eliminar una contraseña

Antes de empezar, imprima estas instrucciones.

1. Reinicie el sistema. Cuando se visualice la pantalla con el logotipo, presione F1 o Fn+F1.
2. Seleccione **Security**.
3. Según el tipo de contraseña, seleccione **Set Supervisor Password, Set Power-On Password, Set System Management Password** o **Hard Disk Password** y presione Enter.
4. Siga las instrucciones que aparecen en la pantalla para establecer, cambiar o eliminar una contraseña.
5. Presione F10 o Fn+F10 para guardar los cambios y salga.

Debe anotar las contraseñas y guardarlas en un lugar seguro. Si olvida las contraseñas, póngase en contacto con un proveedor de servicio autorizado por Lenovo.

Nota: Si olvida la contraseña de disco duro, Lenovo no puede borrar la contraseña ni recuperar los datos de la unidad de almacenamiento.

Utilizar soluciones de seguridad de software

En esta sección se proporcionan soluciones de software que protegen su equipo e información.

Utilizar cortafuegos de Windows

Un cortafuegos puede ser un hardware, software o una combinación de ellos, dependiendo del nivel de seguridad requerido. Los cortafuegos funcionan con un conjunto de normas que les permiten determinar cuáles conexiones de entrada y salida están autorizadas. El equipo tiene preinstalado un programa de cortafuegos, este protegerá frente a amenazas de seguridad de Internet, accesos no autorizados, intrusiones y ataques de Internet. También protegerá su privacidad. Para obtener más información sobre cómo usar el programa de cortafuegos, consulte la ayuda del sistema del programa de cortafuegos.

Para utilizar firewall de Windows:

1. Escriba **Control Panel** en el cuadro de búsqueda de Windows y luego presione Intro. Ver iconos grandes o iconos pequeños.
2. Haga clic en **Cortafuegos de Windows Defender** y luego siga las instrucciones que aparecen en la pantalla.

Utilizar el software Computrace Agent incorporado en el firmware (para modelos seleccionados)

El software Computrace Agent es una solución de gestión del activo de TI y de recuperación por robo del sistema. El software detecta si se hicieron cambios en el sistema, como hardware, software o la ubicación de llamado del sistema. Puede que deba adquirir una suscripción para habilitar el software Computrace Agent.

Utilizar soluciones de seguridad de BIOS

En esta sección se proporcionan soluciones de BIOS que protegen su equipo e información.

Borrar todos los datos de la unidad de almacenamiento

Se recomienda borrar todos los datos de la unidad de almacenamiento antes de reciclar una unidad de almacenamiento o el equipo.

Para borrar todos los datos de la unidad de almacenamiento:

1. Establezca una contraseña de disco duro para la unidad de almacenamiento que reciclará. Consulte “Utilizar contraseñas” en la página 16.
2. Reinicie el sistema. Cuando se visualice la pantalla con el logotipo, presione F1 o Fn+F1.
3. Seleccione **Security** → **Hard Disk Password** → **Security Erase HDD Data** y presione Intro.
4. Seleccione la unidad de almacenamiento que reciclará y presione Intro.
5. Aparecerá un mensaje que le solicitará que confirme la operación. Seleccione **Yes** y presione Intro. Se iniciará el proceso de borrado.

Nota: Durante el proceso de borrado, el botón de inicio/apagado y el teclado están deshabilitados.

6. Una vez finalizado el proceso de borrado, aparece un mensaje que le indicará restablecer el sistema. Seleccione **Continue**.

Nota: En función de la capacidad de la unidad de almacenamiento, el proceso de borrado tardará de media hora a tres horas.

7. Una vez finalizado el proceso de restablecimiento, ocurrirá una de las siguientes acciones:
 - Si los datos en la unidad de almacenamiento del sistema se borran, se le indicará que no hay ningún sistema operativo disponible.
 - Si se borran los datos de la unidad de almacenamiento que no se encuentra en el sistema, el equipo se reinicia automáticamente.

Utilizar el conmutador de presencia de cubierta

El conmutador de presencia de cubierta impide que el equipo inicie sesión en el sistema operativo cuando la cubierta del primero no está instalada correctamente o está cerrada.

Para habilitar el conector de conmutador de presencia de cubierta en la placa del sistema:

1. Reinicie el sistema. Cuando se visualice la pantalla con el logotipo, presione F1 o Fn+F1.
2. Seleccione **Security** → **Cover Tamper Detected** y presione Intro.
3. Seleccione **Enabled** y pulse Intro.
4. Presione F10 o Fn+F10 para guardar los cambios y salga.

Si el conmutador de presencia de cubierta está habilitado y la cubierta del equipo no está instalada o cerrada correctamente, aparecerá un mensaje de error cuando encienda el sistema. Para eludir este mensaje de error e iniciar sesión en el sistema operativo:

1. Instale correctamente o cierre la cubierta del equipo.
2. Ingrese al menú BIOS, guarde y salga.

Utilizar Intel BIOS guard

El módulo Intel® BIOS Guard verifica de forma criptográfica todas las actualizaciones del BIOS. Esta seguridad basada en hardware ayuda a evitar ataques de software y malware en sistemas BIOS.

Utilizar Smart USB Protection

La función de Smart USB Protection es una función de seguridad que ayuda a impedir que los datos se copien desde el equipo a los dispositivos de almacenamiento USB conectados al equipo. Puede establecer la función de Smart USB Protection en una de las siguientes modalidades:

- **Disabled** (configuración predeterminada): puede utilizar los dispositivos de almacenamiento USB sin limitación.
- **Read Only**: no puede copiar los datos del equipo a los dispositivos de almacenamiento USB. Sin embargo, puede acceder a los datos o modificarlos en los dispositivos de almacenamiento USB.
- **No Access**: no puede acceder a los dispositivos de almacenamiento USB desde el equipo.

Para configurar la función de Smart USB Protection:

1. Reinicie el sistema. Cuando se visualice la pantalla con el logotipo, presione F1 o Fn+F1.
2. Seleccione **Security** → **Smart USB Protection** y presione Intro.
3. Seleccione los valores deseados y presione Intro.
4. Presione F10 o Fn+F10 para guardar los cambios y salga.

Capítulo 5. UEFI BIOS

En este capítulo se proporciona información acerca de la configuración y actualización de UEFI BIOS y el borrado de CMOS.

Qué es UEFI BIOS

Nota: Los valores del sistema operativo podrían prevalecer sobre valores similares de UEFI BIOS.

UEFI BIOS es el primer programa que el equipo ejecuta al encenderlo. UEFI BIOS inicializa los componentes de hardware y carga el sistema operativo y otros programas. El equipo incluye un programa de configuración con el que puede cambiar los valores de UEFI BIOS.

Ingresar al menú de BIOS

Reinicie el sistema. Cuando se visualice la pantalla con el logotipo, presione F1 o Fn+F1 para ingresar al menú BIOS.

Nota: Si ha establecido contraseñas de BIOS, ingrese las contraseñas correctas cuando se le soliciten. También puede seleccionar **No** o presionar Esc para omitir la solicitud de contraseña e ingresar al menú BIOS. Sin embargo, no podrá cambiar las configuraciones del sistema que estén protegidas por contraseñas.

Navegar en la interfaz de BIOS

Atención: Las configuraciones predeterminadas ya están optimizadas para usted en **negrita**. El cambio incorrecto de las configuraciones puede producir resultados inesperados.

En función del teclado, puede navegar por la interfaz de BIOS al presionar las siguientes teclas o combinaciones de Fn y las siguientes teclas:

Teclas	Descripción
F1 o Fn+F1	Muestra la pantalla de Ayuda general.
Esc o Fn+Esc	Salte del submenú y vuelve al menú principal.
↑ ↓ o Fn+↑ ↓	Ubica un elemento.
← → o Fn+← →	Selecciona una pestaña.
+/- o Fn+ +/-	Cambia a un valor mayor o menor.
Intro	Ingresa a la pestaña o el submenú seleccionado.
F9 o Fn+F9	Restaura los valores predeterminados.
F10 o Fn+F10	Guarda la configuración y sale.

Cambiar el idioma de pantalla de UEFI BIOS

UEFI BIOS admite tres o cuatro idiomas de pantalla: chino simplificado, francés, inglés y ruso (para modelos seleccionados).

Para cambiar el idioma de pantalla de UEFI BIOS:

1. Seleccione **Main** → **Language** y presione Intro.
2. Configure el idioma de pantalla según lo desee.

Cambiar la modalidad de pantalla de UEFI BIOS (solo para ThinkCentre M80s)

Puede utilizar UEFI BIOS en la modalidad de gráfico o de texto de acuerdo con sus necesidades.

Las teclas del teclado que se utilizan para realizar distintas tareas se muestran en la parte inferior de la pantalla. Además del teclado, también puede utilizar el mouse para hacer selecciones.

Para cambiar la modalidad de pantalla de UEFI BIOS:

1. Reinicie el sistema. Cuando se visualice la pantalla con el logotipo, presione F1 o Fn+F1.
2. Seleccione **Main** → **Setup Mode Select** y presione Intro.
3. Configure la modalidad de pantalla según lo desee.

Establecer la fecha y hora del sistema

1. Reinicie el sistema. Cuando se visualice la pantalla con el logotipo, presione F1 o Fn+F1.
2. Seleccione **Main** → **System Time & Date** y presione Intro.
3. Configure la fecha y hora del sistema tal como lo desee.
4. Presione F10 o Fn+F10 para guardar los cambios y salga.

Cambiar la secuencia de arranque

Si el equipo no se inicia desde un dispositivo de la forma esperada, puede cambiar la secuencia de dispositivos de arranque de forma permanente o seleccionar un dispositivo de arranque temporal.

Cambiar la secuencia de dispositivos de arranque de forma permanente

1. Según el tipo de dispositivo de almacenamiento, realice una de las siguientes acciones:
 - Si el dispositivo de almacenamiento es interno, vaya al paso 2.
 - Si el dispositivo de almacenamiento es un disco, asegúrese de que el equipo esté encendido o encienda el equipo. Después inserte el disco de arranque en la unidad óptica.
 - Si el dispositivo de almacenamiento es un dispositivo externo y no es un disco, conecte el dispositivo de almacenamiento al sistema.
2. Reinicie el sistema. Cuando se visualice la pantalla con el logotipo, presione F1 o Fn+F1.
3. Seleccione **Startup** y siga las instrucciones en la pantalla para cambiar la secuencia de arranque.
4. Presione F10 o Fn+F10 para guardar los cambios y salga.

Seleccionar un dispositivo de arranque temporal

Nota: No se puede arrancar desde todos los discos ni unidades de almacenamiento.

1. Según el tipo de dispositivo de almacenamiento, realice una de las siguientes acciones:
 - Si el dispositivo de almacenamiento es interno, vaya al paso 2.
 - Si el dispositivo de almacenamiento es un disco, asegúrese de que el equipo esté encendido o encienda el equipo. Después inserte el disco de arranque en la unidad óptica.
 - Si el dispositivo de almacenamiento es un dispositivo externo y no es un disco, conecte el dispositivo de almacenamiento al sistema.

2. Reinicie el sistema. Cuando se visualice la pantalla con el logotipo, presione F12 o Fn+F12.
3. Seleccione el dispositivo de almacenamiento según lo desee y presione Intro.

Si desea cambiar permanentemente la secuencia de dispositivos de arranque, seleccione **Enter Setup** en el menú Startup del dispositivo y presione Intro para ingresar al menú BIOS.

Habilitar o deshabilitar la característica de detección de cambio de configuración

Si habilita la detección de cambio de configuración, cuando POST detecta cambios de configuración de dispositivos de hardware (como unidades de almacenamiento o módulos de memoria) aparecerá un mensaje de error cuando encienda el equipo.

Para habilitar o deshabilitar la característica de detección de cambio de configuración:

1. Reinicie el sistema. Cuando se visualice la pantalla con el logotipo, presione F1 o Fn+F1.
2. Seleccione **Security → Configuration Change Detection** y presione Intro.
3. Habilite o deshabilite la característica según lo desee.
4. Presione F10 o Fn+F10 para guardar los cambios y salga.

Para eludir este mensaje de error e iniciar sesión en el sistema operativo, presione F2 o Fn+F2. Para borrar el mensaje de error, entre en el menú de BIOS, guarde y luego salga.

Habilitar o deshabilitar la característica de encendido automático

El elemento Encendido automático en UEFI BIOS brinda varias opciones para que su equipo se inicie automáticamente.

Para habilitar o deshabilitar la característica Encendido automático:

1. Reinicie el sistema. Cuando se visualice la pantalla con el logotipo, presione F1 o Fn+F1.
2. Seleccione **Power → Automatic Power On** y presione Intro.
3. Seleccione la característica según lo desee y presione Intro.
4. Habilite o deshabilite la característica según lo desee.
5. Presione F10 o Fn+F10 para guardar los cambios y salga.

Habilitar o deshabilitar la característica de encendido automático inteligente

Asegúrese de que el teclado esté conectado a un conector USB que admite la característica de encendido inteligente. Con la característica de encendido inteligente habilitada, puede arrancar o habilitar el equipo desde la modalidad de hibernación al presionar Alt+P.

Para habilitar o deshabilitar la característica de encendido automático inteligente:

1. Reinicie el sistema. Cuando se visualice la pantalla con el logotipo, presione F1 o Fn+F1.
2. Seleccione **Power → Smart Power On** y presione Intro.
3. Habilite o deshabilite la característica según lo desee.
4. Presione F10 o Fn+F10 para guardar los cambios y salga.

Habilitar o deshabilitar la modalidad de cumplimiento LPS ErP

Los sistemas de Lenovo satisfacen los requisitos de diseño ecológico de la regulación de lote 3 de ErP. Para obtener más información, vaya a:

<https://www.lenovo.com/us/en/compliance/eco-declaration>

Puede habilitar la modalidad de cumplimiento LPS ErP para disminuir el consumo de electricidad cuando el equipo está apagado o en modalidad de suspensión.

Para habilitar o deshabilitar la modalidad de cumplimiento LPS ErP:

1. Reinicie el sistema. Cuando se visualice la pantalla con el logotipo, presione F1 o Fn+F1.
2. Seleccione **Power → Enhanced Power Saving Mode** y presione Intro.
3. En función de si se selecciona **Enabled** o **Disabled**, haga lo siguiente:
 - Si selecciona **Enabled**, presione Intro. A continuación, seleccione **Power → Automatic Power On** y presione Intro. Compruebe si la característica Wake on LAN se ha deshabilitado automáticamente. Si no es así, desactívela.
 - Si selecciona **Disabled**, presione Intro. Posteriormente, vaya al paso siguiente.
4. Presione F10 o Fn+F10 para guardar los cambios y salga.

Cuando la modalidad de cumplimiento LPS ErP está habilitada, puede habilitar el equipo mediante una de las siguientes opciones:

- Pulse el botón de encendido.
- Habilite la característica Wake up on Alarm para permitir que el equipo se habilite a una hora establecida.

Para cumplir con el requisito de la modalidad apagado de cumplimiento ErP, debe deshabilitar la función Inicio rápido.

1. Vaya al **Panel de control** y véalo con íconos grandes o pequeños.
2. Haga clic en **Opciones de energía → Cambiar las acciones de los botones de encendido → Cambiar la configuración actualmente no disponible**.
3. Borre la opción **Habilitar inicio rápido (recomendada)** en la lista **Configuración de apagado**.

Cambiar la modalidad de rendimiento ITS

Puede ajustar el rendimiento acústico y térmico del sistema al cambiar la modalidad de rendimiento ITS. Hay tres opciones disponibles:

- **Best Performance** (configuración predeterminada): el equipo funciona a un mejor rendimiento de sistema con un nivel acústico normal.
- **Best Experience**: el sistema funciona a la mejor experiencia con equilibrio de ruido y mejor rendimiento.
- **Full Speed**: todos los ventiladores del equipo funcionarán a máxima velocidad.

Para cambiar la modalidad de rendimiento de ITS:

1. Reinicie el sistema. Cuando se visualice la pantalla con el logotipo, presione F1 o Fn+F1.
2. Seleccione **Power → Intelligent Cooling** y presione Intro.
3. Seleccione **Performance Mode** y presione Intro.
4. Configure la modalidad de rendimiento según lo desee.
5. Presione F10 o Fn+F10 para guardar los cambios y salga.

Cambiar los valores de BIOS antes de instalar un nuevo sistema operativo

Los valores de BIOS varían según el sistema operativo. Cambie los valores de BIOS antes de instalar un nuevo sistema operativo.

Microsoft constantemente actualiza el sistema operativo Windows. Antes de instalar una versión específica de Windows, compruebe la lista de compatibilidad para la versión de Windows. Para obtener detalles, vaya a:

<https://support.lenovo.com/us/en/solutions/windows-support>

Para cambiar la configuración del BIOS:

1. Reinicie el sistema. Cuando se visualice la pantalla con el logotipo, presione F1 o Fn+F1.
2. En la interfaz principal, seleccione **Security** → **Secure Boot** y presione Intro.
3. En función del sistema operativo que desee instalar, realice una de las siguientes acciones:
 - Para instalar un sistema operativo Windows compatible con Secure Boot, seleccione **Enabled** para **Secure Boot**.
 - Para instalar un sistema operativo que no es compatible con Secure Boot, como algunos sistemas operativos Linux, seleccione **Disabled** para **Secure Boot**.
4. Presione F10 o Fn+F10 para guardar los cambios y salga.

Actualizar UEFI BIOS

Al instalar un programa nuevo, un controlador de dispositivo o componente de hardware, es posible que deba actualizar UEFI BIOS. Puede actualizar el BIOS desde el sistema operativo o un disco de actualización flash (solo se admite en modelos seleccionados).

Descargue e instale el paquete de actualización de UEFI BIOS más reciente a través de uno de los siguientes métodos:

- Desde la aplicación Vantage:

Abra la aplicación Vantage para comprobar los paquetes de actualización disponibles. Si el paquete de actualización de UEFI BIOS está disponible, siga las instrucciones en pantalla para descargar e instalar el paquete.
- Desde el sitio web de soporte de Lenovo:
 1. Vaya a <https://pcsupport.lenovo.com>.
 2. Descargue el controlador de actualización del BIOS para la versión del sistema operativo o versión de la imagen ISO (utilizado para crear un disco de actualización flash). A continuación, descargue las instrucciones de instalación del controlador de actualización flash del BIOS que haya descargado.
 3. Imprima las instrucciones de instalación y siga las instrucciones para actualizar el BIOS.

Recuperarse de un error de actualización de BIOS

1. Extraiga todos los soportes de las unidades y apague todos los dispositivos conectados.
2. Inserte el disco de actualización de BIOS en la unidad óptica y luego apague el equipo.
3. Desconecte todos los cables de alimentación de las tomas de alimentación eléctrica. A continuación, extraiga las piezas que impidan el acceso al puente de borrado de CMOS.
4. Mueva el puente de la posición estándar a la posición de mantenimiento.

5. Vuelva a conectar los cables de alimentación del equipo y del monitor a las tomas de alimentación eléctrica.
6. Encienda el equipo y el monitor. Cuando el equipo emita un pitido, comenzará el proceso de recuperación.
7. Una vez que haya finalizado el proceso de recuperación, el equipo se apagará automáticamente.

Nota: En función del modelo de equipo, el proceso de recuperación tardará dos o tres minutos.

8. Desconecte todos los cables de alimentación de las tomas de alimentación eléctrica.
9. Vuelva a colocar el puente en la posición estándar.
10. Vuelva a instalar todas las piezas que se hayan quitado. A continuación, vuelva a conectar los cables de alimentación del equipo y del monitor a las tomas de alimentación eléctrica.
11. Encienda el equipo y el monitor. Cuando se visualice la pantalla con el logotipo, presione F1 o Fn+F1.
12. Para evitar la pérdida de datos, asegúrese de restaurar los valores de BIOS a un punto anterior.

Borrar CMOS

1. Extraiga todos los soportes de las unidades y apague todos los dispositivos conectados y el equipo.
2. Desconecte todos los cables de alimentación de las tomas de alimentación eléctrica. A continuación, extraiga las piezas que impidan el acceso al puente de borrado de CMOS.
3. Mueva el puente de la posición estándar a la posición de mantenimiento.
4. Vuelva a conectar los cables de alimentación del equipo y del monitor a las tomas de alimentación eléctrica.
5. Encienda el equipo y el monitor. Cuando el equipo emita un pitido, espere durante unos 10 segundos.
6. Apague el equipo manteniendo presionado el botón de encendido durante unos cuatro segundos.
7. Desconecte todos los cables de alimentación de las tomas de alimentación eléctrica.
8. Vuelva a colocar el puente en la posición estándar.
9. Vuelva a instalar todas las piezas que se hayan quitado. A continuación, vuelva a conectar los cables de alimentación del equipo y del monitor a las tomas de alimentación eléctrica.
10. Encienda el equipo y el monitor. Cuando se visualice la pantalla con el logotipo, presione F1 o Fn+F1.
11. Para evitar la pérdida de datos, asegúrese de restaurar los valores de BIOS a un punto anterior.

Capítulo 6. RAID

Qué es RAID

RAID (Redundant Array of Independent Disks) es una tecnología que proporciona un incremento de las capacidades de almacenamiento y confiabilidad a través de redundancia. También puede mejorar la confiabilidad del almacenamiento de datos y la tolerancia a errores en comparación con los sistemas de almacenamiento de una unidad. La pérdida de datos causada por la falla de una unidad se puede prevenir al reconstruir los datos faltantes a partir de las unidades restantes.

Cuando un grupo de unidades de almacenamiento físicas independientes se configuran para usar tecnología RAID, están en una matriz RAID. Esta matriz distribuye datos a través de varias unidades de almacenamiento, pero la matriz aparece en el sistema host como una sola unidad de almacenamiento. La creación y utilización de matrices RAID proporciona un alto rendimiento, como el rendimiento de E/S, debido a que se puede acceder a varias unidades simultáneamente.

Nivel RAID

El equipo debe tener el número mínimo de unidades de almacenamiento SATA instaladas para el nivel admitido de RAID siguiente:

- RAID 0: matriz de discos seccionada
 - Consta de al menos dos unidades de almacenamiento SATA
 - Tamaño de banda soportado: 4 KB, 8 KB, 16 KB, 32 KB, 64 KB o 128 KB
 - Mejor rendimiento sin tolerancia a fallas
- RAID 1: matriz de discos duplicados
 - Consta de dos unidades de almacenamiento SATA
 - Rendimiento de lectura mejorado y redundancia del 100%

Configurar el BIOS del sistema para habilitar la funcionalidad RAID SATA

Para habilitar la funcionalidad RAID SATA:

1. Reinicie el sistema. Cuando se visualice la pantalla con el logotipo, presione F1 o Fn+F1.
2. Seleccione **Devices** → **ATA Drive Setup** y presione Intro.
3. Seleccione **Configure SATA as** y presione Intro.
4. Seleccione **RAID** y presione Intro.
5. Presione F10 o Fn+F10 para guardar los cambios y salga.

Configurar RAID en modalidad UEFI

En esta sección se proporcionan las instrucciones para configurar RAID en la modalidad UEFI.

Crear volúmenes RAID en la modalidad UEFI

Atención: Se eliminarán todos los datos existentes almacenados en las unidades seleccionadas durante la creación del volumen RAID.

Para crear volúmenes RAID:

1. Reinicie el sistema. Cuando se visualice la pantalla con el logotipo, presione F1 o Fn+F1.
2. Seleccione **Devices** → **ATA Drive Setup** y presione Intro.
3. Seleccione **Intel (R) Rapid Storage Technology** y presione Intro.
4. Seleccione **Create RAID Volume** y presione Intro.
5. Seleccione **Name** y presione Intro. Cuando se le solicite, escriba el nombre del volumen RAID correspondiente en el campo.
6. Seleccione **RAID Level** y presione Intro. Cuando se le solicite, seleccione un nivel RAID en el campo.
7. Utilice las teclas de flechas y espacio para marcar las unidades de almacenamiento físicas individuales que se agregarán en el volumen RAID.
8. Seleccione **Strip Size** y presione Intro. Cuando se le solicite, seleccione un tamaño de banda en el campo.
9. Seleccione **Capacity** y escriba un tamaño de volumen en el campo.
10. Seleccione **Create Volume** y presione Intro para iniciar la creación del volumen.

Eliminar volúmenes RAID en la modalidad UEFI

Atención: Se eliminarán todos los datos existentes almacenados en las unidades seleccionadas después de la eliminación de los volúmenes RAID.

Para eliminar volúmenes RAID:

1. Reinicie el sistema. Cuando se visualice la pantalla con el logotipo, presione F1 o Fn+F1.
2. Seleccione **Devices** → **ATA Drive Setup** y presione Intro.
3. Seleccione **Intel (R) Rapid Storage Technology** y presione Intro.
4. Seleccione el volumen RAID que desea eliminar y presione Intro.
5. Seleccione **Delete** y presione Intro.
6. Seleccione **Yes** para confirmar la eliminación del volumen RAID seleccionado. La eliminación de un volumen RAID restablecerá las unidades de almacenamiento a configuración diferente de RAID.

Capítulo 7. Diagnósticos

Utilice soluciones de diagnóstico para probar componentes de hardware e informar de los valores controlados por el sistema operativo que interfieren con el funcionamiento correcto del sistema.

Herramientas de diagnóstico de Lenovo

Para obtener más información acerca de la herramienta de diagnóstico de Lenovo, vaya a:
<https://pcsupport.lenovo.com/lenovodiagnosicsolutions>

La aplicación Vantage

La aplicación Vantage está preinstalado en su equipo. Para diagnosticar problemas con la aplicación Vantage:

1. Escriba Vantage en el cuadro de búsqueda de Windows y presione Intro.
2. Siga las instrucciones que aparezcan en la pantalla y ejecute una exploración de hardware.

Si no puede aislar o resolver el problema tras ejecutar la aplicación Vantage, guarde e imprima los archivos de registro creados por el programa. Podría necesitarlos cuando hable con el representante del soporte técnico de Lenovo.

Capítulo 8. Sustitución de la CRU

Qué son las CRU

Las unidades reemplazables del cliente (CRU) son piezas que el propio cliente puede actualizar o sustituir. Los equipos Lenovo contienen los siguientes tipos de CRU:

- **CRU de autoservicio:** hacen referencia a las piezas que el cliente puede instalar o sustituir fácilmente o que puede llevarlo a cabo un técnico de servicio especializado por un costo adicional.
- **CRU de servicio opcional:** hace referencia a las piezas que pueden instalar o sustituir clientes con competencias técnicas desarrolladas. Los técnicos de servicio especializados también pueden proporcionar sus servicios para instalar o sustituir las piezas sujetas por la garantía designada para la máquina del cliente.

Si tiene la intención de instalar la CRU usted mismo, Lenovo la enviará a su ubicación. La información sobre las CRU y las instrucciones para su sustitución se envían con el producto y están disponibles en Lenovo en cualquier momento, si las solicita el Cliente. Es posible que se le solicite devolver la pieza defectuosa que se reemplazó con la CRU. Cuando la devolución es necesaria: (1) se incluirán las instrucciones de devolución, una etiqueta de envío prepagada y un embalaje con la CRU de sustitución; y (2) es posible que se cobre al cliente la CRU de sustitución si Lenovo no recibe la CRU defectuosa en un plazo de treinta (30) días a partir de la recepción de la CRU de recambio. Para conocer los detalles completos, consulte la documentación de la Garantía limitada de Lenovo en:

https://www.lenovo.com/warranty/llw_02

Consulte la siguiente lista de CRU para su equipo.

CRU de autoservicio

- Cubierta del equipo
- Marco biselado frontal
- Módulo de memoria
- Unidad óptica*
- Soporte de la unidad óptica*
- Unidad de almacenamiento primaria*
- Soporte de la unidad de almacenamiento primaria*
- Unidad de almacenamiento secundaria*
- Soporte de la unidad de almacenamiento secundaria*
- Convertidor de almacenamiento*
- Disipador de calor (para la unidad de estado sólido M.2)*
- Unidad de estado sólido M.2*
- Abrazadera de la unidad de estado sólido M.2*
- Tarjeta PCI-Express*
- Cable del conector PCI-Express*
- Cable de alimentación
- Teclado*
- Mouse*
- Pedestal vertical*

- Clip de cable inteligente*

CRU de servicio opcional

- Bloqueo electrónico*
- Conjunto de la fuente de alimentación
- Batería plana

* para modelos seleccionados

Sustituir una CRU

Siga el procedimiento de sustitución para sustituir una CRU.

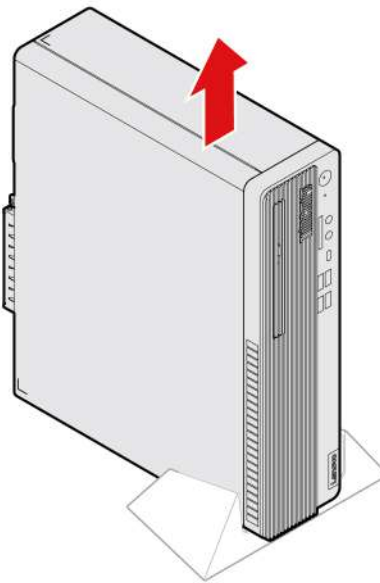
Pedestal vertical

Requisito previo

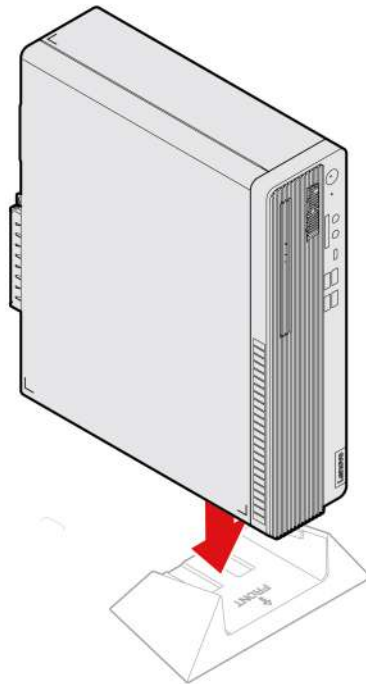
Antes de empezar, lea Apéndice A “Información de seguridad importante” en la página 63 e imprima las siguientes instrucciones.

Procedimiento de sustitución

1. Extraiga los soportes de las unidades y apague todos los dispositivos conectados y el equipo.
2. Desconecte todos los cables de alimentación de las tomas de alimentación eléctrica y todos los cables del equipo.
3. Extraiga el pedestal vertical.



4. Instale el pedestal vertical.



5. Vuelva a conectar el cable de alimentación y todos los cables desconectados al equipo.

Cubierta del equipo

Requisito previo

Antes de empezar, lea Apéndice A “Información de seguridad importante” en la página 63 e imprima las siguientes instrucciones.

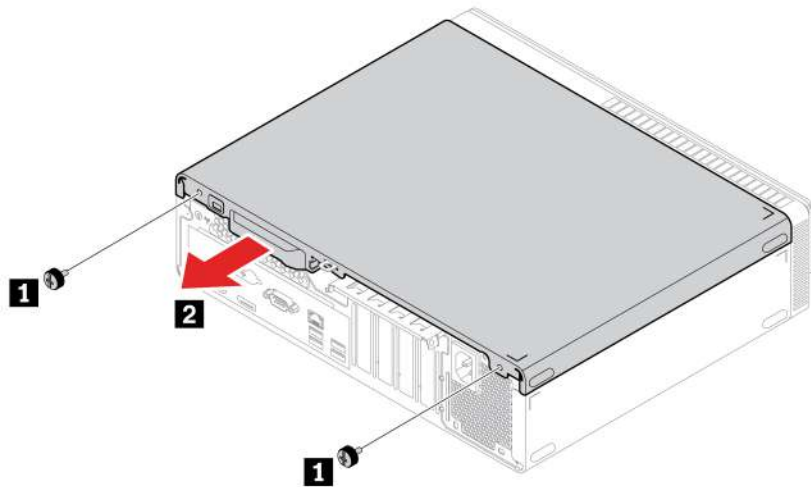


Antes de abrir la cubierta del equipo, apague el equipo y espere varios minutos hasta que esté frío.

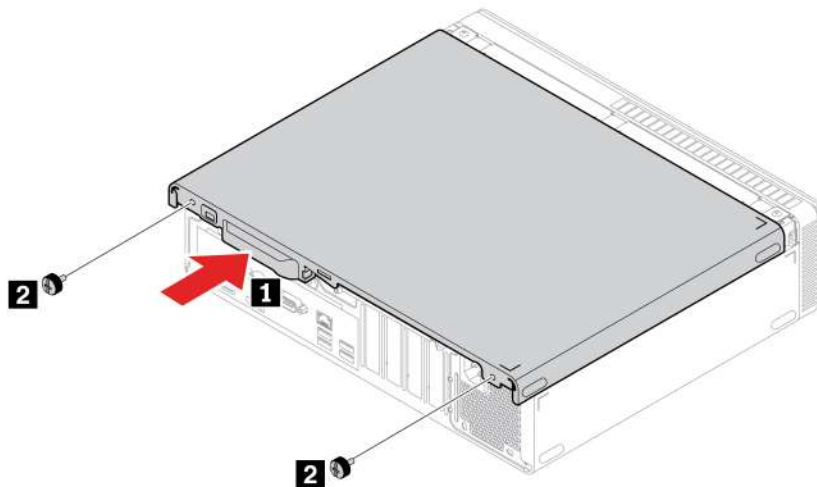
Procedimiento de sustitución

1. Extraiga los soportes de las unidades y apague todos los dispositivos conectados y el equipo.
2. Desconecte todos los cables de alimentación de las tomas de alimentación eléctrica y todos los cables del equipo.
3. Desbloquee cualquier dispositivo de cerradura que fije la cubierta del equipo.
4. Extraiga el pedestal vertical. Consulte “Pedestal vertical” en la página 32.
5. Voltee el sistema con la cubierta del equipo hacia arriba.

6. Extraiga la cubierta del equipo.



7. Instale la cubierta del equipo.



8. Coloque el equipo en posición vertical.

9. Vuelva a instalar todas las piezas extraídas. A continuación, vuelva a conectar el cable de alimentación y todos los cables desconectados al equipo.

Nota: Si hay un dispositivo de bloqueo disponible, utilícelo para bloqueo del equipo.

Marco biselado frontal

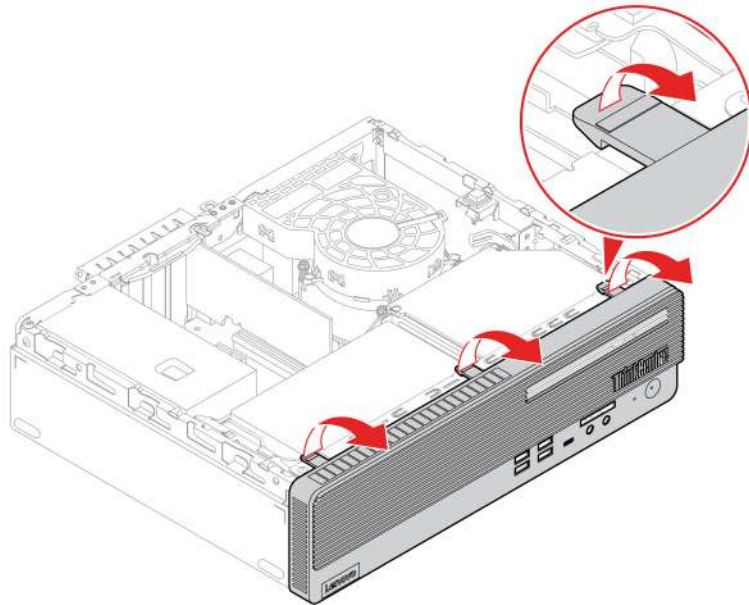
Requisito previo

Antes de empezar, lea Apéndice A “Información de seguridad importante” en la página 63 e imprima las siguientes instrucciones.

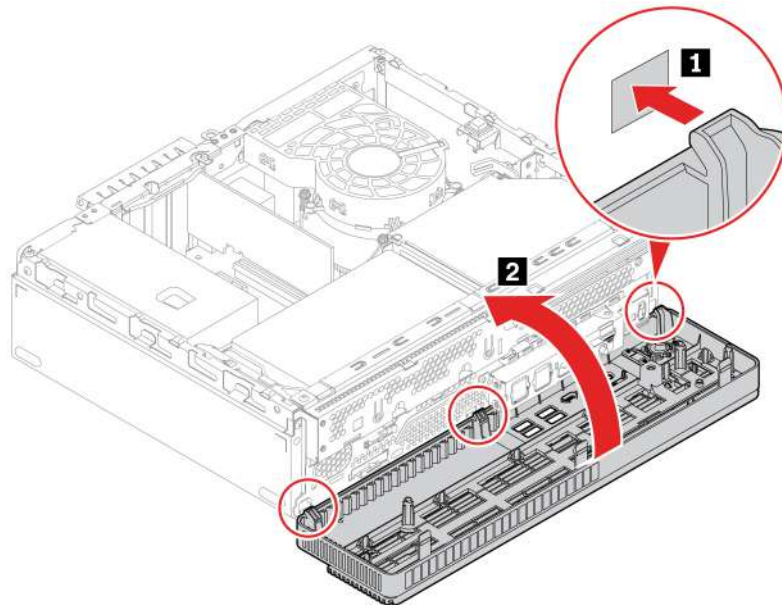
Procedimiento de sustitución

1. Extraiga la cubierta del equipo. Consulte “Cubierta del equipo” en la página 33.

2. Extraiga el marco biselado frontal.



3. Instale el marco biselado frontal.



4. Vuelva a instalar todas las piezas extraídas. A continuación, vuelva a conectar el cable de alimentación y todos los cables desconectados al equipo.

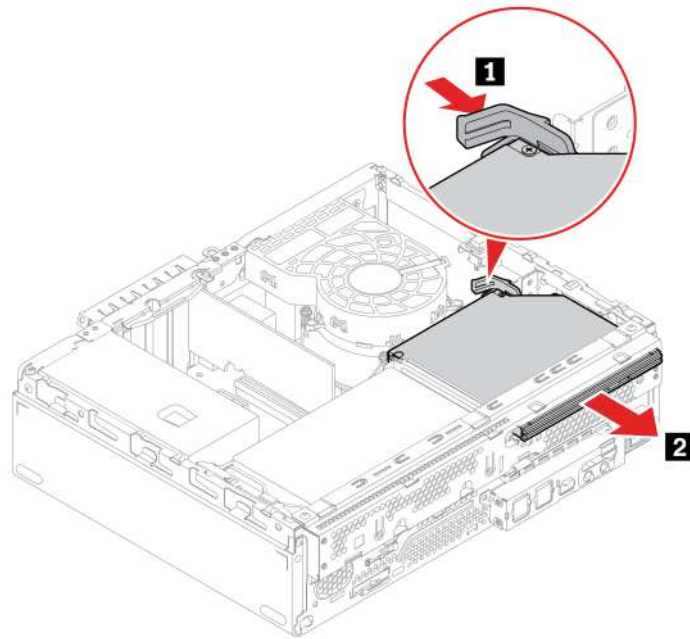
Unidad óptica

Requisito previo

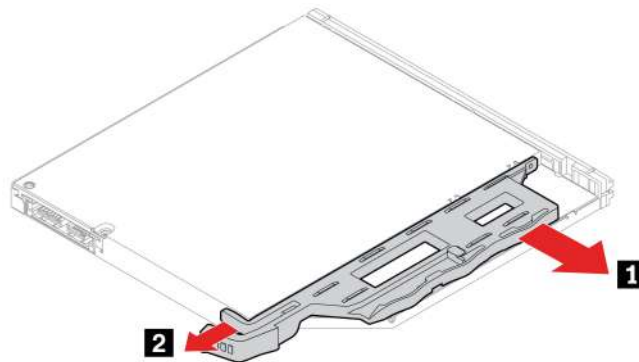
Antes de empezar, lea Apéndice A “Información de seguridad importante” en la página 63 e imprima las siguientes instrucciones.

Procedimiento de sustitución

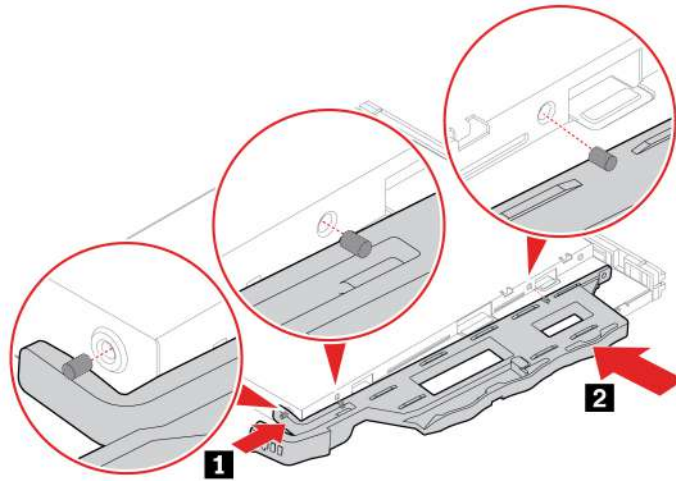
1. Extraiga la cubierta del equipo. Consulte “Cubierta del equipo” en la página 33.
2. Extraiga el marco biselado frontal. Consulte “Marco biselado frontal” en la página 34.
3. Desconecte el cable de señal y de alimentación de la nueva unidad óptica.
4. Extraiga la unidad óptica.



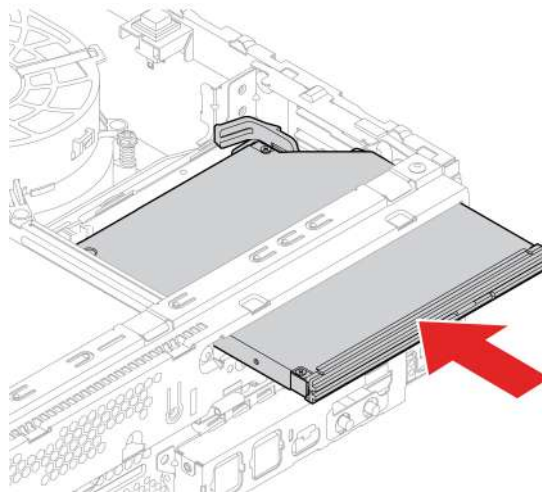
5. Extraiga el soporte de la unidad óptica.



6. Instale el soporte de la unidad óptica.



7. Instale la unidad óptica.



8. Conecte el cable de señal y de alimentación a la nueva unidad óptica.

9. Vuelva a instalar todas las piezas extraídas. A continuación, vuelva a conectar el cable de alimentación y todos los cables desconectados al equipo.

Conjunto de la bahía de unidad

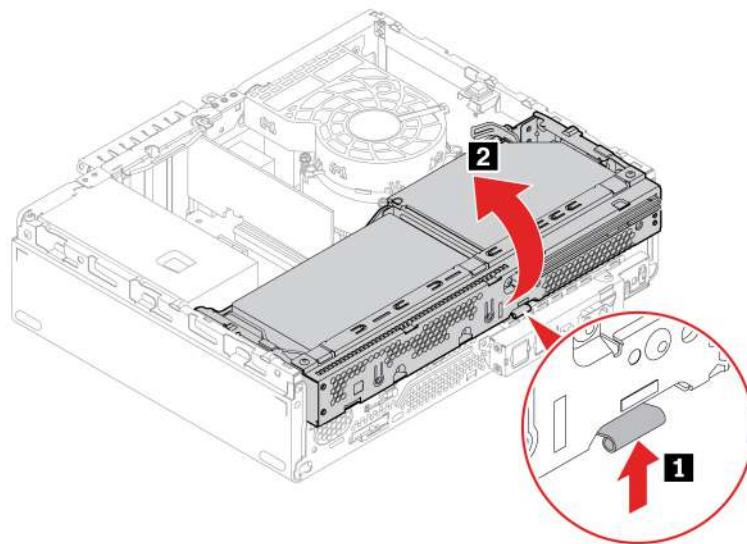
Requisito previo

Antes de empezar, lea Apéndice A “Información de seguridad importante” en la página 63 e imprima las siguientes instrucciones.

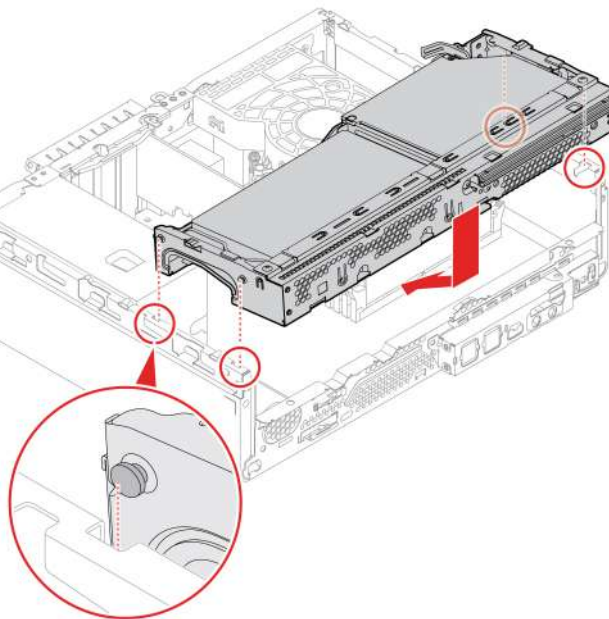
Procedimiento de sustitución

1. Extraiga la cubierta del equipo. Consulte “Cubierta del equipo” en la página 33.
2. Extraiga el marco biselado frontal. Consulte “Marco biselado frontal” en la página 34.

3. Extraiga el conjunto de bahía de unidad.



4. Instale el conjunto de bahía de unidad.



5. Vuelva a instalar todas las piezas extraídas. A continuación, vuelva a conectar el cable de alimentación y todos los cables desconectados al equipo.

Unidad de almacenamiento

Requisito previo

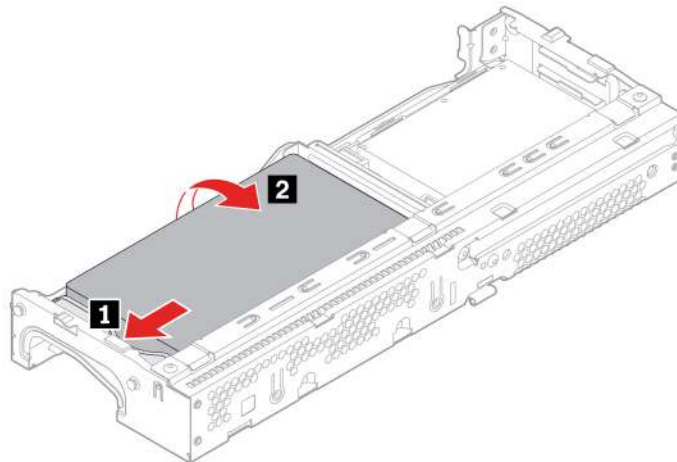
Antes de empezar, lea Apéndice A “Información de seguridad importante” en la página 63 e imprima las siguientes instrucciones.

Atención: La unidad de almacenamiento interna es sensible. La manipulación incorrecta de la misma puede producir daños y la pérdida permanente de datos. Al manipular la unidad de almacenamiento interna, tenga en cuenta las siguientes directrices:

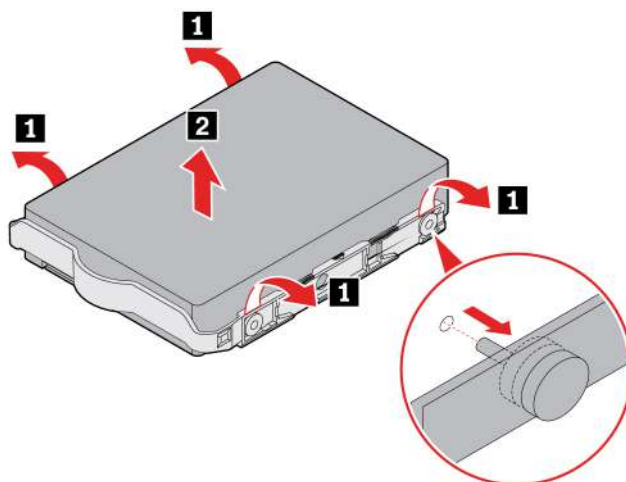
- Sustituya la unidad de almacenamiento solo para fines de actualización o reparación. La unidad de almacenamiento interna no está diseñada para cambios frecuentes ni para la sustitución.
- Antes de sustituir la unidad de almacenamiento interna, haga una copia de seguridad de todos los datos que desea conservar.
- No toque el extremo de contacto de la unidad de almacenamiento interna. De lo contrario, la unidad de almacenamiento interna podría dañarse.
- No ejerza presión sobre la unidad de almacenamiento interna.
- No someta a la unidad de almacenamiento interna a golpes físicos o a vibración. Coloque la unidad de almacenamiento interna sobre un material blando, como por ejemplo un paño, para que este absorba los impactos físicos.

Unidad de almacenamiento primaria de 3,5 pulgadas

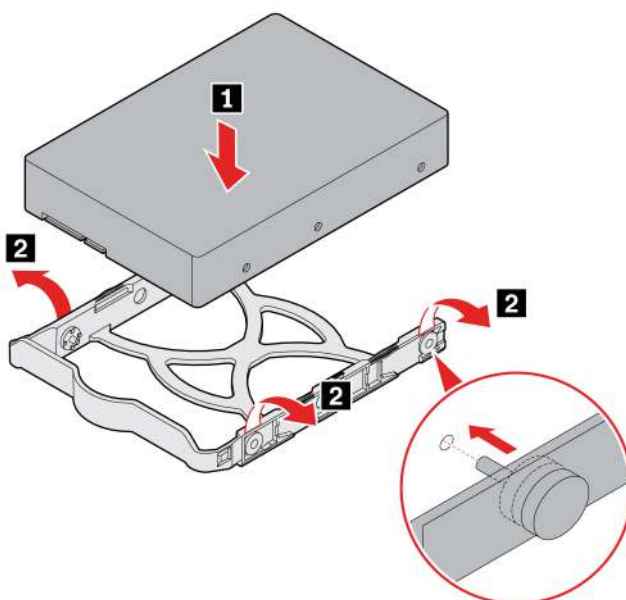
1. Extraiga la cubierta del equipo. Consulte “Cubierta del equipo” en la página 33.
2. Extraiga el marco biselado frontal. Consulte “Marco biselado frontal” en la página 34.
3. Extraiga el conjunto de bahía de unidad. Consulte “Conjunto de la bahía de unidad” en la página 37.
4. En la parte inferior del conjunto de bahía de unidad, desconecte el cable de señal y de alimentación de la unidad de almacenamiento primaria de 3,5 pulgadas.
5. Extraiga la unidad de almacenamiento primaria de 3,5 pulgadas con el soporte.



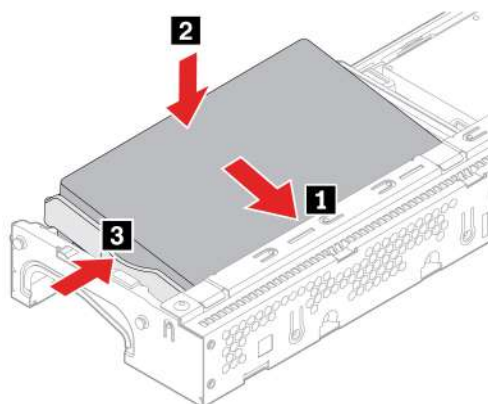
6. Extraiga la unidad de almacenamiento primaria de 3,5 pulgadas.



7. Instale el soporte de unidad de almacenamiento primaria de 3,5 pulgadas.



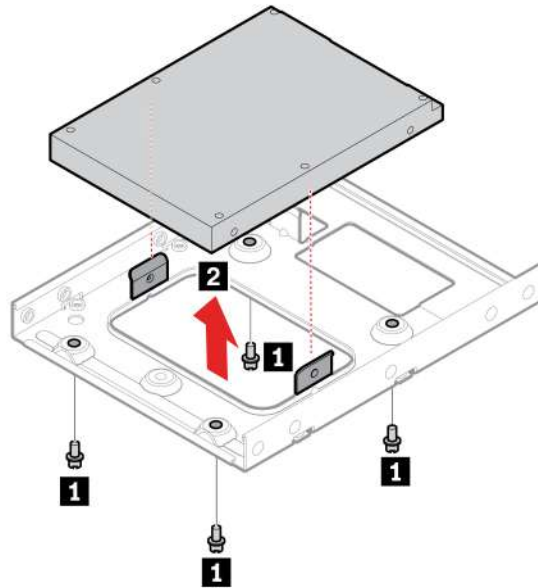
8. Instale la unidad de almacenamiento primaria de 3,5 pulgadas con el soporte.



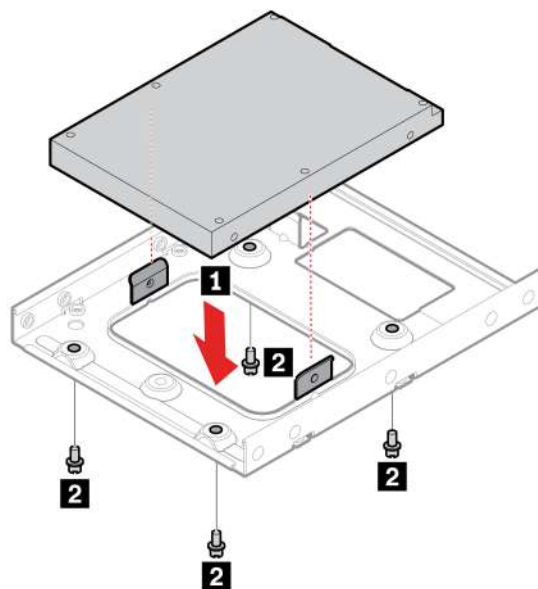
9. En la parte inferior del conjunto de bahía de unidad, conecte el cable de señal y de alimentación a la nueva unidad de almacenamiento.
10. Vuelva a instalar todas las piezas extraídas. A continuación, vuelva a conectar el cable de alimentación y todos los cables desconectados al equipo.

Unidad de almacenamiento primaria de 2,5 pulgadas

1. Extraiga el convertidor de almacenamiento con la unidad de almacenamiento primaria de 2,5 pulgadas. Consulte “Unidad de almacenamiento primaria de 3,5 pulgadas” en la página 39.
2. Extraiga la unidad de almacenamiento primaria de 2,5 pulgadas del convertidor de almacenamiento.



3. Instale la unidad de almacenamiento primaria de 2,5 pulgadas en el convertidor de almacenamiento.

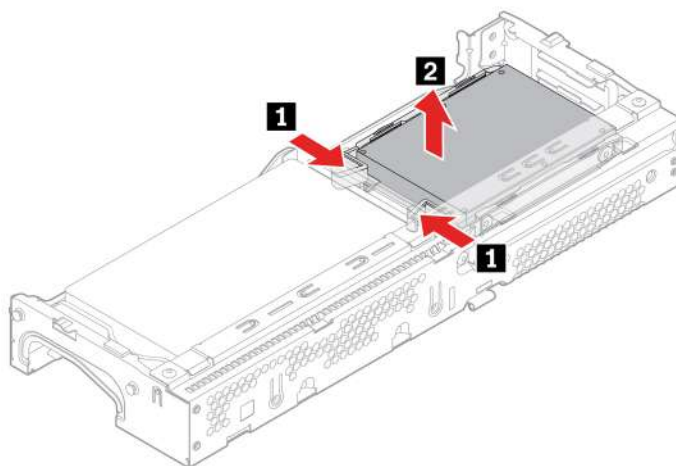


4. En la parte inferior del conjunto de bahía de unidad, conecte el cable de señal y de alimentación a la nueva unidad de almacenamiento.

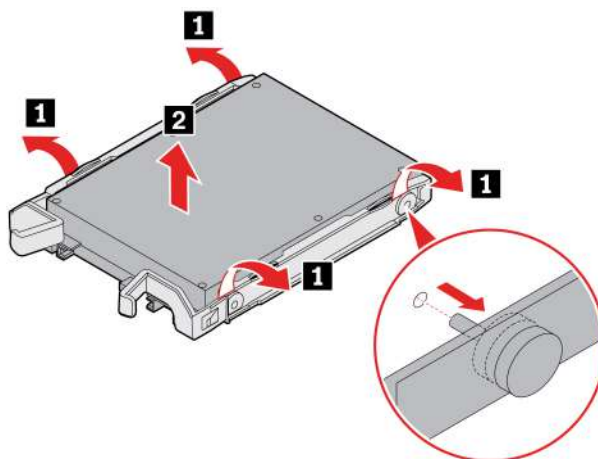
5. Vuelva a instalar todas las piezas extraídas. A continuación, vuelva a conectar el cable de alimentación y todos los cables desconectados al equipo.

Unidad de almacenamiento secundaria de 2,5 pulgadas

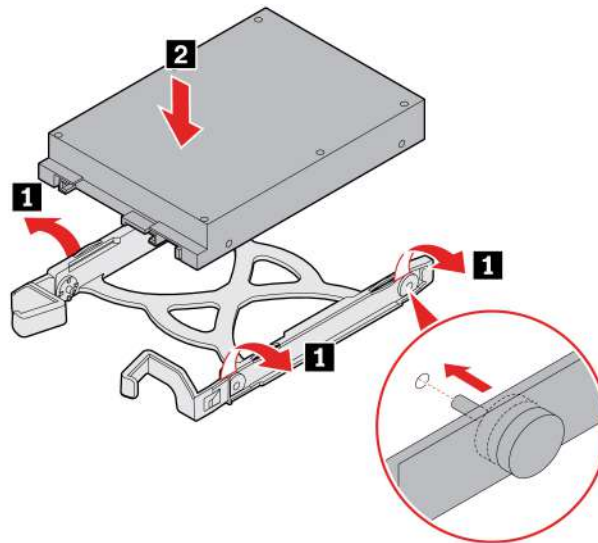
1. Extraiga la cubierta del equipo. Consulte “Cubierta del equipo” en la página 33.
2. Extraiga el marco biselado frontal. Consulte “Marco biselado frontal” en la página 34.
3. Extraiga la unidad óptica. Consulte “Unidad óptica” en la página 35.
4. Extraiga el conjunto de bahía de unidad. Consulte “Conjunto de la bahía de unidad” en la página 37.
5. En la parte inferior del conjunto de bahía de unidad, desconecte el cable de señal y de alimentación de la unidad de almacenamiento secundaria de 2,5 pulgadas.
6. Extraiga la unidad de almacenamiento secundaria de 2,5 pulgadas con el soporte.



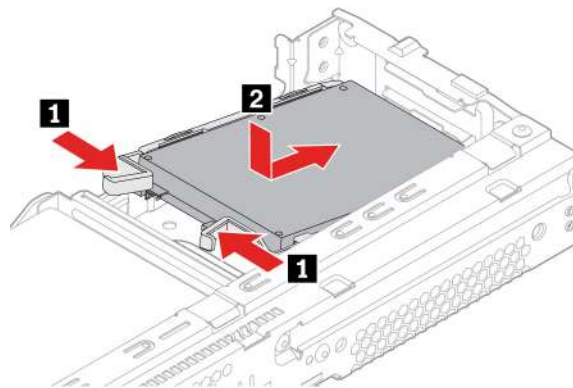
7. Extraiga la unidad de almacenamiento secundaria de 2,5 pulgadas.



8. Instale la unidad de almacenamiento secundaria de 2,5 pulgadas.



9. Instale la unidad de almacenamiento secundaria de 2,5 pulgadas con el soporte.



10. En la parte inferior del conjunto de bahía de unidad, conecte el cable de señal y de alimentación a la nueva unidad de almacenamiento.

11. Vuelva a instalar todas las piezas extraídas. A continuación, vuelva a conectar el cable de alimentación y todos los cables desconectados al equipo.

Disipador de calor (para la unidad de estado sólido M.2)

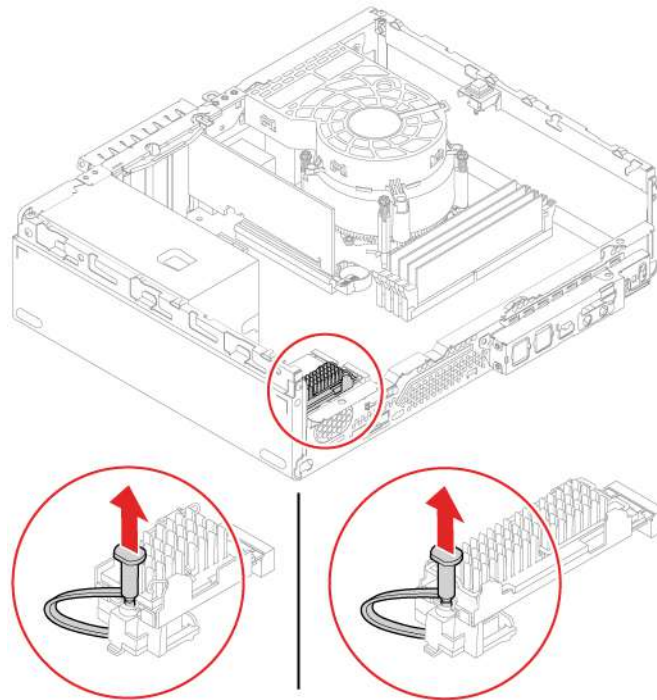
Requisito previo

Antes de empezar, lea Apéndice A “Información de seguridad importante” en la página 63 e imprima las siguientes instrucciones.

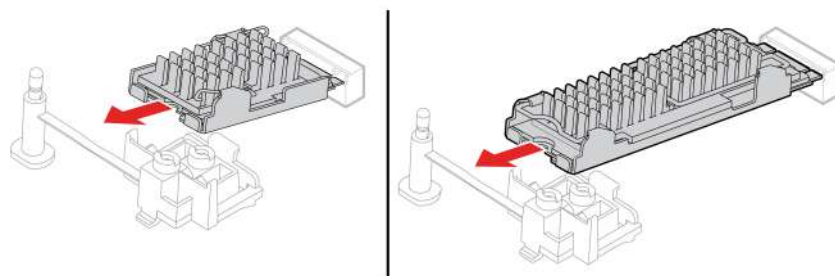
Procedimiento de sustitución

1. Extraiga la cubierta del equipo. Consulte “Cubierta del equipo” en la página 33.
2. Extraiga el marco biselado frontal. Consulte “Marco biselado frontal” en la página 34.
3. Extraiga el conjunto de bahía de unidad. Consulte “Conjunto de la bahía de unidad” en la página 37.
4. Consulte uno de los siguientes tipos de disipador de calor para sustituirlo.
 - Tipo 1 y tipo 2

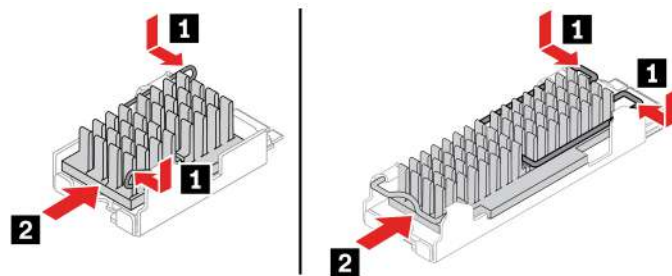
a. Extraiga el tope.



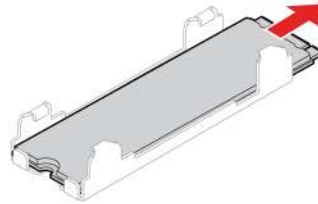
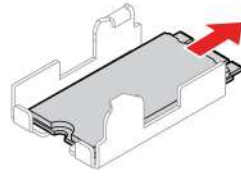
b. Extraiga el dissipador de calor con el soporte.



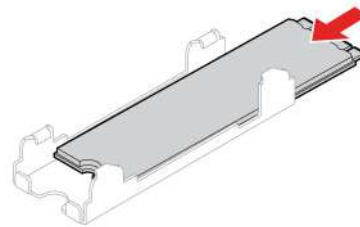
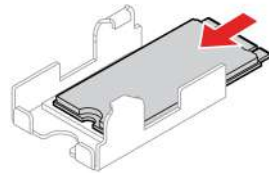
c. Extraiga el dissipador de calor.



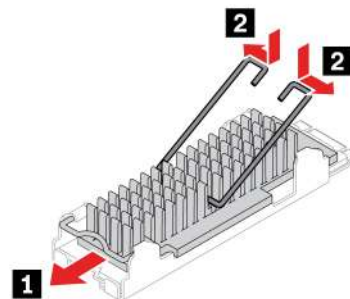
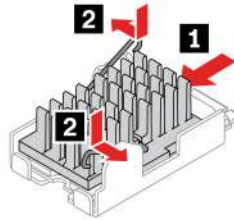
d. Extraiga la unidad de estado sólido M.2.



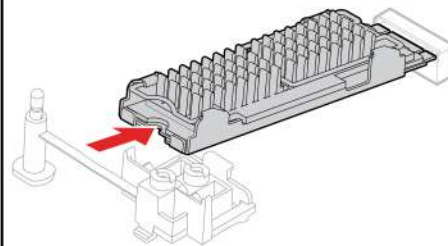
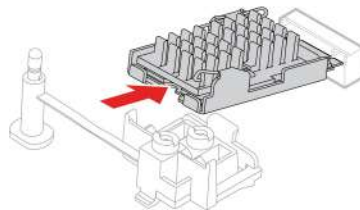
e. Extraiga la película que cubre la almohadilla térmica, de haberla. Luego, instale la unidad de estado sólido M.2.



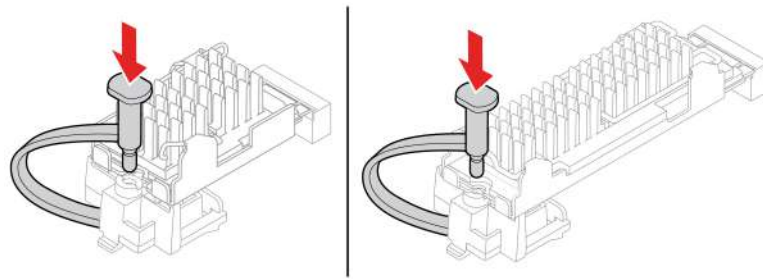
f. Extraiga la película que cubre la almohadilla térmica, de haberla. Luego, instale el disipador de calor.



g. Inserte el disipador de calor con el soporte.

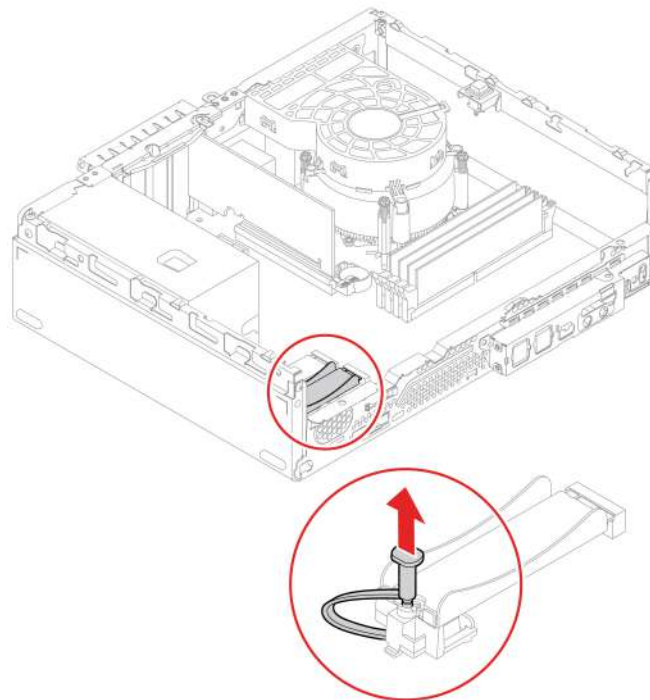


h. Inserte el tope.

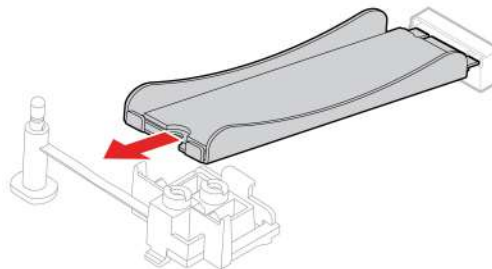


- Tipo 3

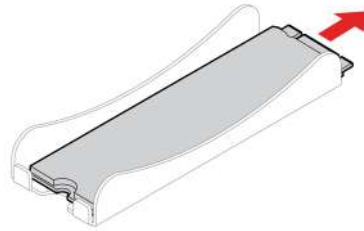
a. Extraiga el tope.



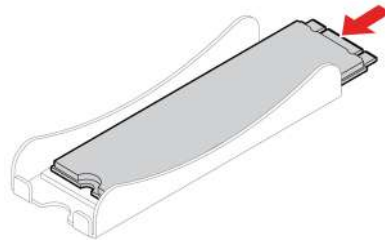
b. Tire del disipador de calor con la unidad de estado sólido M.2 para sacarlo.



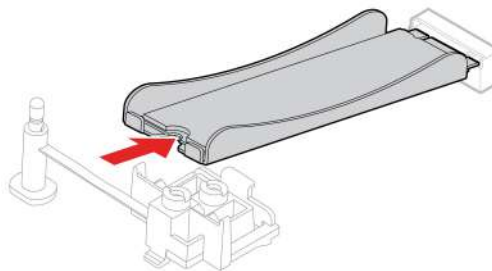
- c. Extraiga la unidad de estado sólido M.2.



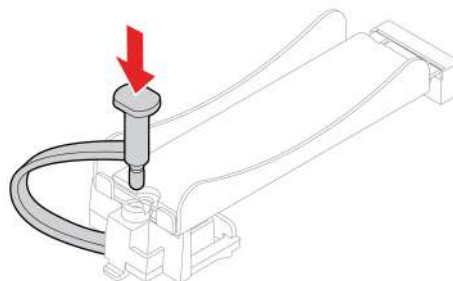
- d. Extraiga la película que cubre la almohadilla térmica, de haberla. Luego, instale la unidad de estado sólido M.2.



- e. Inserte el disipador de calor con la unidad de estado sólido M.2.



- f. Inserte el tope.



5. Vuelva a instalar todas las piezas extraídas. A continuación, vuelva a conectar el cable de alimentación y todos los cables desconectados al equipo.

Unidad de estado sólido M.2

Requisito previo

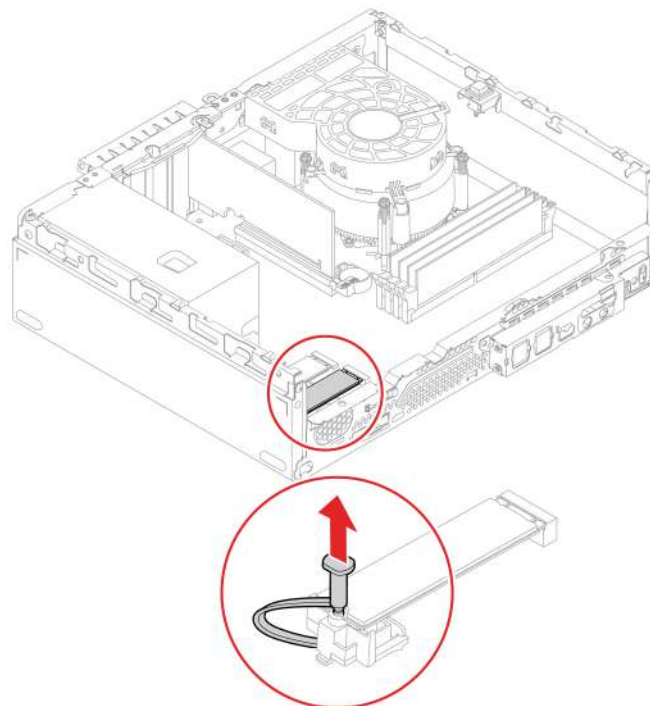
Antes de empezar, lea Apéndice A “Información de seguridad importante” en la página 63 e imprima las siguientes instrucciones.

Atención: La unidad de almacenamiento interna es sensible. La manipulación incorrecta de la misma puede producir daños y la pérdida permanente de datos. Al manipular la unidad de almacenamiento interna, tenga en cuenta las siguientes directrices:

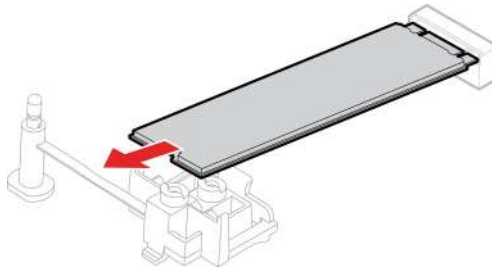
- Para sustituir la memoria Intel Optane, vaya a https://support.lenovo.com/docs/tg_ssd.
- Sustituya la unidad de almacenamiento solo para fines de actualización o reparación. La unidad de almacenamiento interna no está diseñada para cambios frecuentes ni para la sustitución.
- Antes de sustituir la unidad de almacenamiento interna, haga una copia de seguridad de todos los datos que desea conservar.
- No toque el extremo de contacto de la unidad de almacenamiento interna. De lo contrario, la unidad de almacenamiento interna podría dañarse.
- No ejerza presión sobre la unidad de almacenamiento interna.
- No someta a la unidad de almacenamiento interna a golpes físicos o a vibración. Coloque la unidad de almacenamiento interna sobre un material blando, como por ejemplo un paño, para que este absorba los impactos físicos.

Procedimiento de sustitución

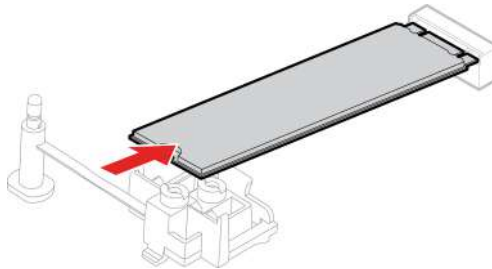
1. Extraiga la cubierta del equipo. Consulte “Cubierta del equipo” en la página 33.
2. Extraiga el marco biselado frontal. Consulte “Marco biselado frontal” en la página 34.
3. Extraiga el conjunto de bahía de unidad. Consulte “Conjunto de la bahía de unidad” en la página 37.
4. Según el tipo de disipador de calor, realice una de las siguientes acciones:
 - Para extraer la unidad de estado sólido M.2 con el disipador de calor, consulte “Disipador de calor (para la unidad de estado sólido M.2)” en la página 43.
 - Para extraer la unidad estado sólido M.2 sin el disipador de calor, haga lo siguiente:
 - a. Extraiga el tope.



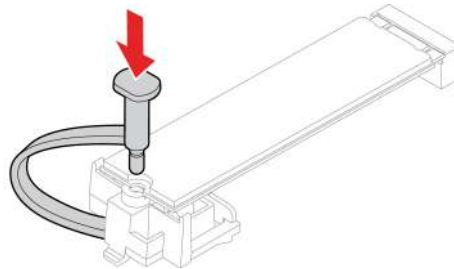
b. Extraiga la unidad de estado sólido M.2.



c. Instale la unidad de estado sólido M.2.



d. Inserte el tope.



5. Vuelva a instalar todas las piezas extraídas. A continuación, vuelva a conectar el cable de alimentación y todos los cables desconectados al equipo.

Soporte de la unidad de estado sólido M.2

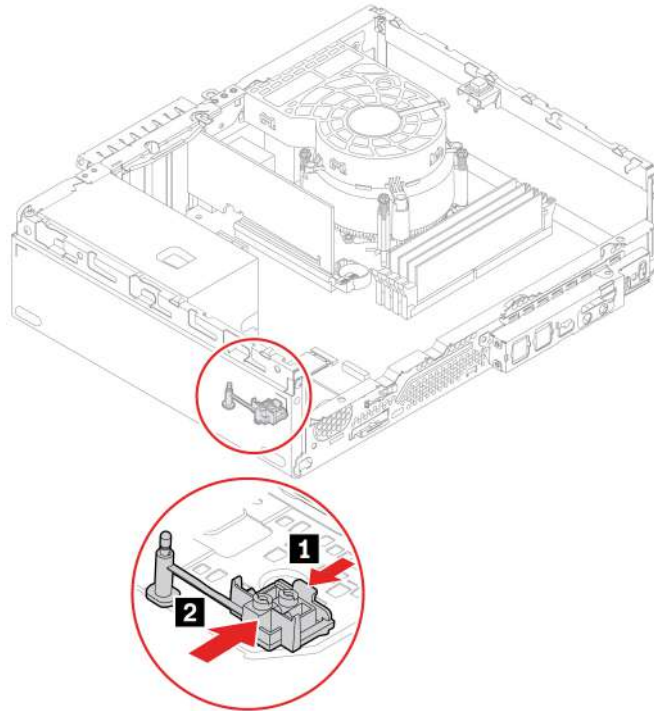
Requisito previo

Antes de empezar, lea Apéndice A “Información de seguridad importante” en la página 63 e imprima las siguientes instrucciones.

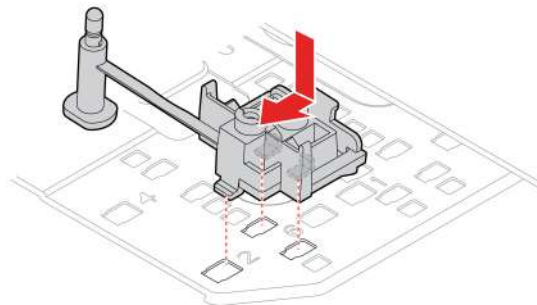
Procedimiento de sustitución

1. Extraiga la cubierta del equipo. Consulte “Cubierta del equipo” en la página 33.
2. Extraiga el marco biselado frontal. Consulte “Marco biselado frontal” en la página 34.
3. Extraiga el conjunto de bahía de unidad. Consulte “Conjunto de la bahía de unidad” en la página 37.
4. Extraiga la unidad de estado sólido M.2. Consulte “Unidad de estado sólido M.2” en la página 47.

5. Extraiga el soporte de la unidad de estado sólido M.2.



6. Instalar el soporte de la unidad de estado sólido M.2.



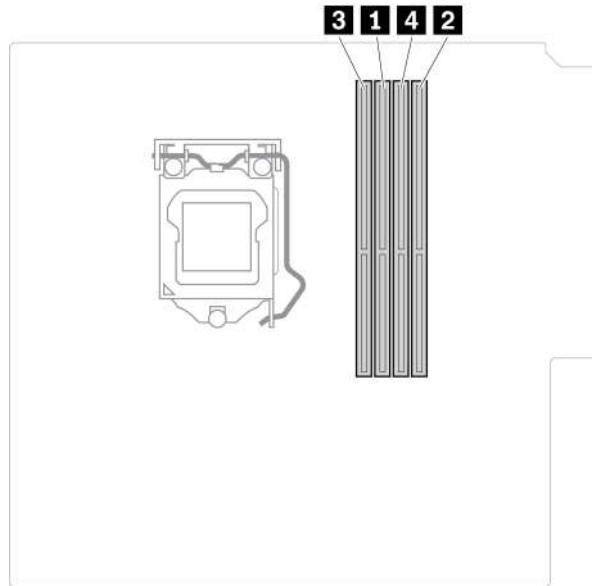
7. Vuelva a instalar todas las piezas extraídas. A continuación, vuelva a conectar el cable de alimentación y todos los cables desconectados al equipo.

Módulo de memoria

Requisito previo

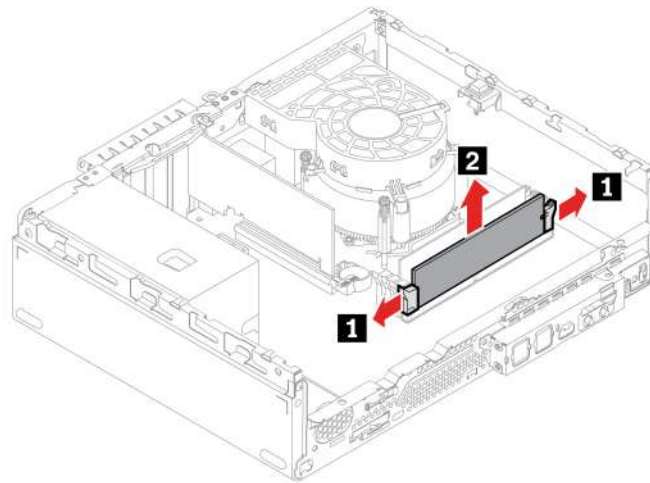
Antes de empezar, lea Apéndice A “Información de seguridad importante” en la página 63 e imprima las siguientes instrucciones.

Asegúrese de seguir el orden de instalación para los módulos de memoria que se muestran en la siguiente ilustración.

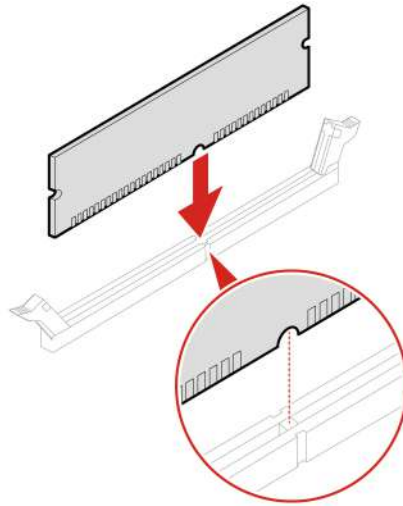


Procedimiento de sustitución

1. Extraiga la cubierta del equipo. Consulte “Cubierta del equipo” en la página 33.
2. Extraiga el marco biselado frontal. Consulte “Marco biselado frontal” en la página 34.
3. Extraiga el conjunto de la bahía de unidades. Consulte “Conjunto de la bahía de unidad” en la página 37.
4. Extraiga un módulo de memoria.



5. Instale un módulo de memoria.



Nota: Durante la instalación, asegúrese de alinear el módulo de memoria con la ranura y de presionar hacia abajo ambos extremos, hasta que los pestillos estén completamente enganchados y se escuche un clic.

6. Vuelva a instalar todas las piezas extraídas. A continuación, vuelva a conectar el cable de alimentación y todos los cables desconectados al equipo.

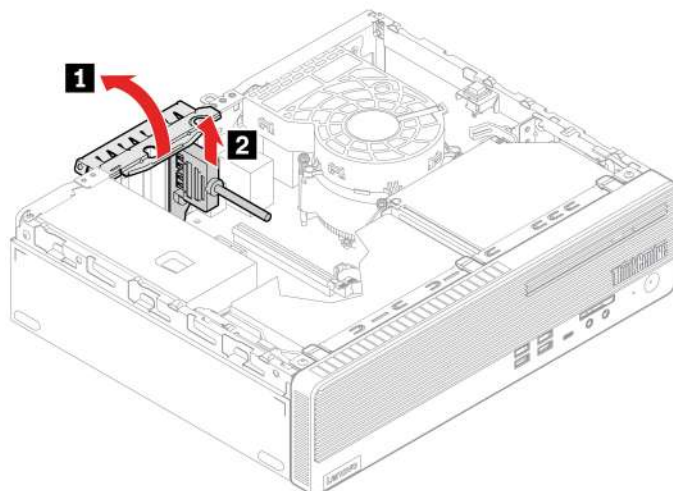
Cable del conector PCI-Express

Requisito previo

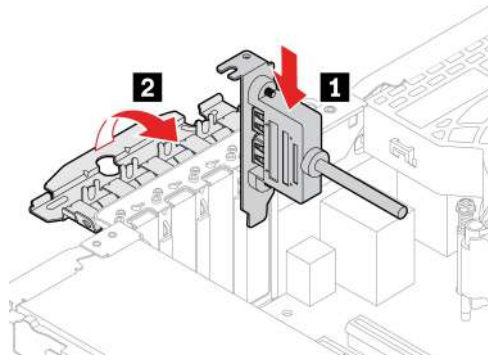
Antes de empezar, lea Apéndice A “Información de seguridad importante” en la página 63 e imprima las siguientes instrucciones.

Procedimiento de sustitución

1. Extraiga la cubierta del equipo. Consulte “Cubierta del equipo” en la página 33.
2. Desconecte el cable de la placa del sistema.
3. Extraiga el cable del conector PCI-Express.



4. Instale el cable del conector PCI-Express.



5. Conecte el nuevo cable a la placa del sistema.
6. Vuelva a instalar todas las piezas extraídas. A continuación, vuelva a conectar el cable de alimentación y todos los cables desconectados al equipo.

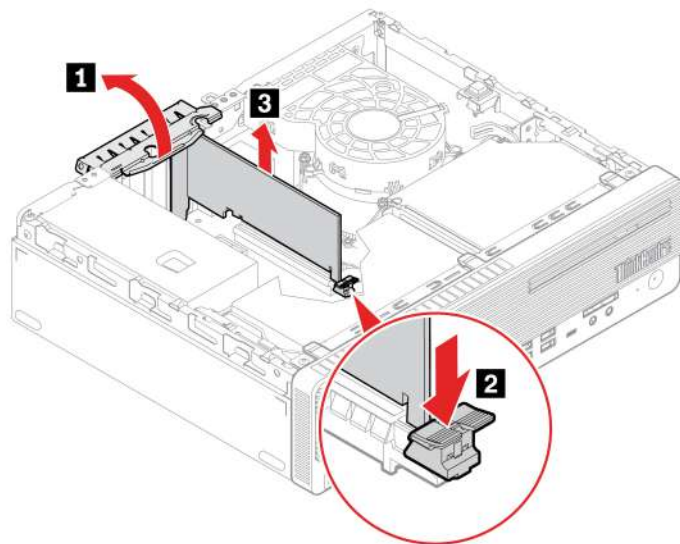
Tarjeta PCI-Express

Requisito previo

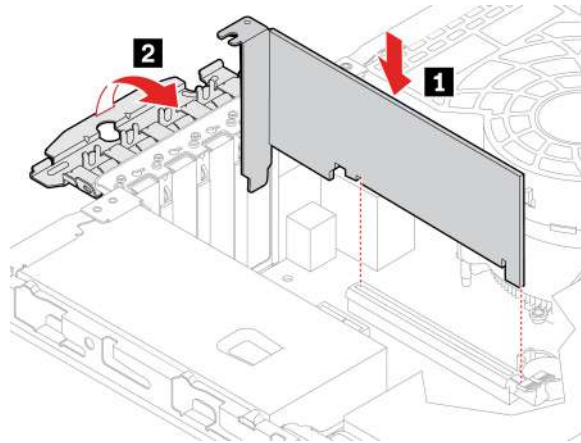
Antes de empezar, lea Apéndice A “Información de seguridad importante” en la página 63 e imprima las siguientes instrucciones.

Procedimiento de sustitución

1. Extraiga la cubierta del equipo. Consulte “Cubierta del equipo” en la página 33.
2. Extraiga una tarjeta PCI-Express.



3. Extraiga el cable del conector PCI-Express, de haberlo. Consulte “Cable del conector PCI-Express” en la página 52. Luego, instale la tarjeta PCI-Express.



4. Vuelva a instalar todas las piezas extraídas. A continuación, vuelva a conectar el cable de alimentación y todos los cables desconectados al equipo.

Batería plana

Requisito previo

Antes de empezar, lea Apéndice A “Información de seguridad importante” en la página 63 e imprima las siguientes instrucciones.

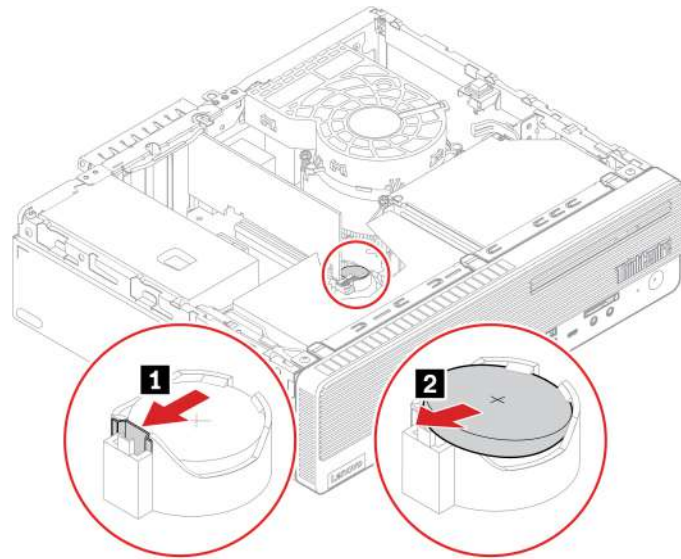
El equipo tiene un tipo especial de memoria que mantiene la fecha, la hora y los valores de las características incorporadas, como, por ejemplo, las asignaciones del conector paralelo (configuración). Una batería plana mantiene esta información activa cuando se apaga el equipo.

Normalmente no es preciso cargar ni mantener la batería plana durante el tiempo de vida de la misma; no obstante, ninguna batería plana dura para siempre. Si la batería plana deja de funcionar, se perderá la información de fecha y hora. Cuando se encienda el equipo aparecerá un mensaje de error.

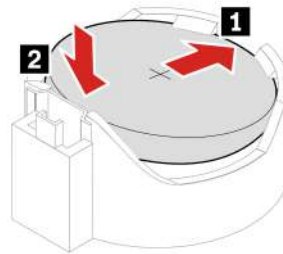
Procedimiento de sustitución

1. Extraiga la cubierta del equipo. Consulte “Cubierta del equipo” en la página 33.

2. Extraiga la batería plana.



3. Instale la batería plana.



4. Vuelva a instalar todas las piezas extraídas. A continuación, vuelva a conectar el cable de alimentación y todos los cables desconectados al equipo.
5. Restablezca la fecha y hora del sistema en el menú UEFI BIOS.

Para desechar la batería plana, consulte el “Aviso sobre batería plana de litio” en la *Guía de seguridad y garantía*.

Conjunto de la fuente de alimentación

Requisito previo

Antes de empezar, lea Apéndice A “Información de seguridad importante” en la página 63 e imprima las siguientes instrucciones.

El equipo no tiene ninguna pieza móvil una vez que se ha desconectado el cable de alimentación; no obstante, los avisos siguientes son necesarios para su seguridad.



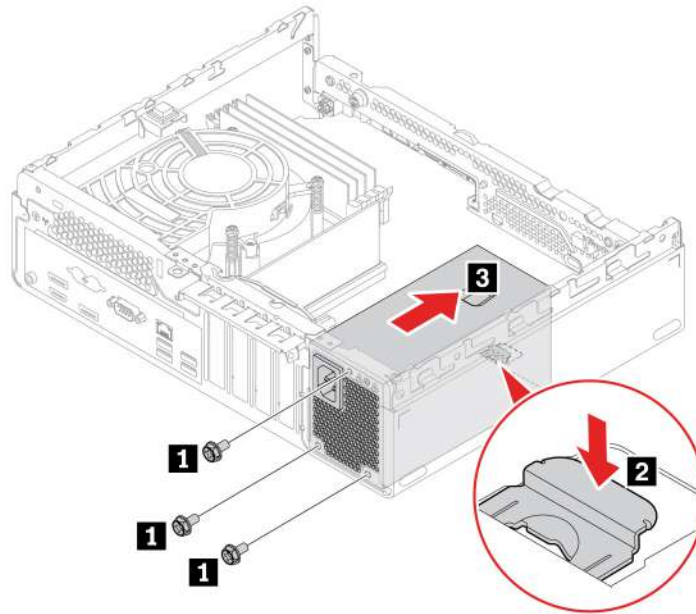
Mantenga alejados los dedos y otras partes del cuerpo de piezas móviles peligrosas. Si sufre una lesión, obtenga atención médica inmediatamente. Nunca saque la cubierta de una fuente de alimentación, o cualquier otra pieza, que tenga la siguiente etiqueta.



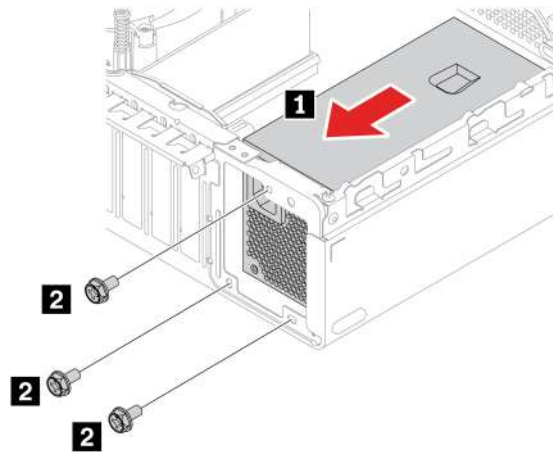
Dentro de cualquier componente que tenga adherida esta etiqueta hay niveles peligros de voltaje, corriente y energía. Estos componentes no poseen piezas que se puedan reparar. Si sospecha que tiene un problema con una de estas piezas, póngase en contacto con un técnico de servicio.

Procedimiento de sustitución

1. Extraiga la cubierta del equipo. Consulte “Cubierta del equipo” en la página 33.
2. Extraiga el marco biselado frontal. Consulte “Marco biselado frontal” en la página 34.
3. Extraiga el conjunto de bahía de unidad. Consulte “Conjunto de la bahía de unidad” en la página 37.
4. Desconecte los cables del conjunto de la fuente de alimentación de la placa del sistema.
5. Extraiga el conjunto de la fuente de alimentación.



6. Instale el conjunto de fuente de alimentación.



7. Conecte los nuevos cables del conjunto de la fuente de alimentación a la placa del sistema.

8. Vuelva a instalar todas las piezas extraídas. A continuación, vuelva a conectar el cable de alimentación y todos los cables desconectados al equipo.

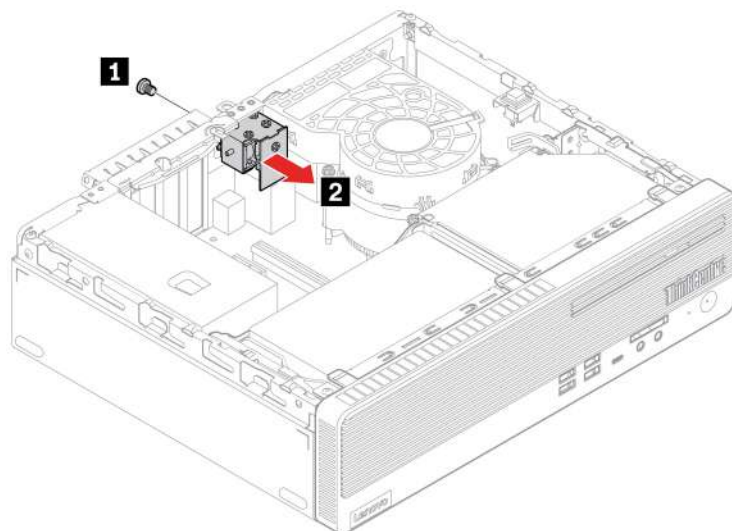
Bloqueo electrónico

Requisito previo

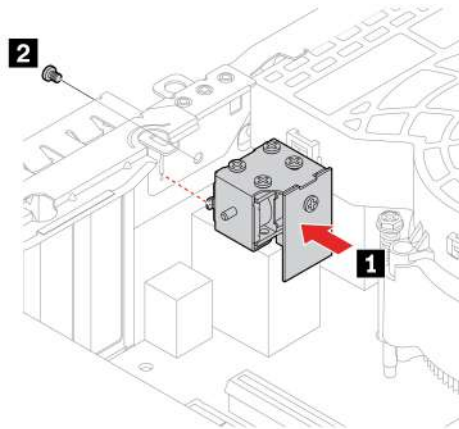
Antes de empezar, lea Apéndice A “Información de seguridad importante” en la página 63 e imprima las siguientes instrucciones.

Nota: Para extraer los tornillos, necesita una herramienta especial (llave estrella T15).

1. Extraiga la cubierta del equipo. Consulte “Cubierta del equipo” en la página 33.
2. Desconecte el cable del bloqueo electrónico de la placa del sistema.
3. Extraiga el bloqueo electrónico.



4. Instale el bloqueo electrónico.



5. Conecte el cable del bloqueo electrónico a la placa del sistema.

6. Vuelva a instalar todas las piezas extraídas. A continuación, vuelva a conectar el cable de alimentación y todos los cables desconectados al equipo.

Capítulo 9. Ayuda y soporte

Recursos de autoayuda

Utilice los siguientes recursos de autoayuda para obtener más información acerca de los problemas del equipo y la resolución de problemas.

Recursos	¿Cómo tener acceso?
Resolución de problemas y preguntas más frecuentes	<ul style="list-style-type: none">• https://www.lenovo.com/tips• https://forums.lenovo.com
Información sobre accesibilidad	https://www.lenovo.com/accessibility
Restablecer o restaurar Windows	<ul style="list-style-type: none">• Use las opciones de recuperación de Lenovo.<ol style="list-style-type: none">1. Vaya a https://support.lenovo.com/HowToCreateLenovoRecovery.2. Siga las instrucciones de la pantalla.• Use las opciones de recuperación de Windows.<ol style="list-style-type: none">1. Vaya a https://pcsupport.lenovo.com.2. Detecte su equipo o seleccione manualmente el modelo de equipo.3. Navegue hasta el menú de resolución de problemas para diagnosticar el sistema operativo para obtener instrucciones de recuperación.
Utilice la aplicación Vantage para: <ul style="list-style-type: none">• Configure los valores del dispositivo.• Descargue e instale las actualizaciones de UEFI BIOS, controladores y firmware.• Asegure su equipo de amenazas externas.• Diagnosticar problemas de hardware.• Comprobar el estado de la garantía del equipo.• Acceda a la <i>Guía del usuario</i> y artículos útiles.	Escriba Vantage en el cuadro de búsqueda de Windows.
Nota: Las características disponibles varían en función del modelo del equipo.	
Documentación del producto: <ul style="list-style-type: none">• <i>Guía de seguridad y garantía</i>• <i>Avisos genéricos de seguridad y cumplimiento</i>• <i>Guía de configuración</i>• Esta <i>Guía del usuario</i>• <i>Regulatory Notice</i>	Vaya a https://pcsupport.lenovo.com . A continuación, siga las instrucciones en pantalla para filtrar la documentación que desea.

Recursos	¿Cómo tener acceso?
<p>El sitio web de soporte de Lenovo está actualizado con la última información de soporte sobre los siguientes temas:</p> <ul style="list-style-type: none"> • Controladores y software • Soluciones de diagnóstico • Garantía de productos y servicios • Detalles de productos y piezas • Base de conocimientos y preguntas frecuentes 	<p>https://pcsupport.lenovo.com</p>
<p>Información de ayuda de Windows</p>	<ul style="list-style-type: none"> • Escriba Obtener ayuda o Sugerencias en el cuadro de búsqueda de Windows y, a continuación, presione Intro. • Utilice Windows Search o el asistente personal Cortana®. • Sitio web de soporte de Microsoft: https://support.microsoft.com

Llamar a Lenovo

Si ha intentado corregir el problema por sí mismo y aún necesita ayuda, puede llamar al Centro de soporte al cliente de Lenovo.

Antes de ponerse en contacto con Lenovo

Prepare lo siguiente antes de ponerse en contacto con Lenovo:

1. Registre los síntomas y detalles del problema:
 - ¿Cuál es el problema? ¿Es continuo o intermitente?
 - ¿Aparece algún mensaje de error o código de error?
 - ¿Qué sistema operativo está utilizando? ¿Qué versión?
 - ¿Qué aplicaciones de software estaban ejecutándose en el momento en que surgió el problema?
 - ¿Puede reproducirse el problema? Si es así, ¿cómo?
2. Registre la información del sistema:
 - Nombre del producto
 - Tipo de máquina y número de serie

La siguiente ilustración muestra dónde encontrar el tipo de máquina y el número de serie de su equipo.



Centro de soporte al cliente de Lenovo

Durante el período de garantía, puede llamar al Centro de soporte al cliente de Lenovo para obtener ayuda.

Números de teléfono

Para obtener una lista de los números de teléfono de soporte de Lenovo en su país o región, vaya a: <https://pcsupport.lenovo.com/supportphonenumberlist>

Nota: Los números de teléfono pueden cambiar sin previo aviso. Si no se proporciona el número de su país o zona geográfica, póngase en contacto con su distribuidor de Lenovo o con el representante de ventas de Lenovo.

Estos servicios están disponibles durante el período de garantía

- Determinación de problemas: se dispone de personal debidamente formado para ayudarle a determinar si tiene un problema de hardware y decidir la acción necesaria para arreglarlo.
- Reparación de hardware de Lenovo: si se determina que el problema está causado por hardware de Lenovo en garantía, se dispone de personal de servicio especializado para proporcionar el nivel de servicio pertinente.
- Gestión de cambios técnicos: en ocasiones, pueden ser necesarios cambios tras la venta de un producto. Lenovo o el distribuidor, si está autorizado por Lenovo, efectuará los cambios técnicos (EC) disponibles que se apliquen al hardware.

Servicios no cubiertos

- Sustitución o utilización de las piezas no fabricadas por o para Lenovo o piezas que no están en garantía
- Identificación del origen de los problemas de software
- Configuración de UEFI BIOS como parte de una instalación o actualización
- Cambios, modificaciones o actualizaciones de controladores de dispositivo
- Instalación y mantenimiento de los sistemas operativos de red (NOS)
- Instalación y mantenimiento de programas

Para ver los términos y las condiciones de la Garantía limitada de Lenovo que se aplican a su producto de hardware de Lenovo, consulte la *Guía de seguridad y garantía* que se incluye con su equipo.

Compra de servicios adicionales

Durante y después del período de garantía, puede comprar servicios adicionales de Lenovo en: <https://pcsupport.lenovo.com/warrantyupgrade>

La disponibilidad y el nombre del servicio pueden ser diferentes en cada país o zona geográfica.

Apéndice A. Información de seguridad importante

Avisos de seguridad

Esta información puede ayudarle a utilizar de forma segura el equipo. Siga y guarde toda la información que se incluye en el equipo. La información en este documento no modifica los términos del acuerdo de compra ni la Garantía limitada. Para obtener más información, vaya a:

- https://www.lenovo.com/warranty/llw_02
- <https://support.lenovo.com/warrantylookup>

La seguridad del cliente es importante. Nuestros productos se desarrollan para que sean seguros y efectivos. Sin embargo, los equipos personales son dispositivos electrónicos. Los cables de alimentación, adaptadores de alimentación y otras características pueden ocasionar riesgos de seguridad potenciales que pueden producir daños físicos o daños a la propiedad, especialmente si no se utilizan correctamente. Para reducir estos riesgos, siga las instrucciones incluidas con el producto, observe todos los avisos sobre el producto y las instrucciones de operación y revise la información incluida con este documento con cuidado. Si sigue cuidadosamente la información contenida en este documento y proporcionada con el producto, podrá ayudarse a protegerse contra riesgos y crear un entorno de trabajo del equipo más seguro. Si el sistema se utiliza de una forma no especificada por el fabricante, la protección proporcionada por el sistema puede verse afectada.

Nota: Esta información incluye referencias a baterías y adaptadores de alimentación. Además, algunos productos (como por ejemplo altavoces y monitores) se proporcionan con adaptadores de alimentación externos. Si tiene alguno de estos productos, esta información se aplica al producto. Además, los equipos contienen una batería interna del tamaño de una moneda que proporciona energía al reloj del equipo incluso cuando el equipo está desconectado, de forma que la información de seguridad de la batería se aplica a todos los equipos.

Condiciones que requieren acción inmediata

Los productos pueden dañarse debido a mal uso o negligencia. Algunos daños son lo suficientemente serios para que el producto no deba utilizarse otra vez hasta que haya sido inspeccionado y, si es necesario, reparado por un proveedor de servicio autorizado.

Como con cualquier dispositivo electrónico, preste gran atención cuando se encienda el producto.

En muy esporádicas ocasiones, podría notar cierto mal olor o ver que el producto emite humo o chispas. También podría oír sonidos parecidos a chasquidos, estallidos o silbidos. Esto podría meramente indicar que un componente electrónico interno ha fallado de una manera segura y controlada. O bien podrían indicar un problema potencial de seguridad. No se arriesgue ni intente diagnosticar la situación por sí mismo. Póngase en contacto con el Centro de soporte al cliente para obtener más asistencia. Para ver una lista de los números de teléfono de Servicio y soporte, consulte el siguiente sitio web:

<https://pcsupport.lenovo.com/supportphonest>

Inspeccione con frecuencia el equipo y sus componentes para comprobar que no existen daños, desgaste o indicios de peligro. Si tiene alguna pregunta acerca de la condición de un componente, no utilice el producto. Póngase en contacto con el Centro de soporte al cliente o con el fabricante del

producto para obtener instrucciones acerca de cómo inspeccionar el producto y hacer lo que reparen, si es necesario.

En el caso improbable de que perciba alguna de las condiciones siguientes o si tiene preocupaciones de seguridad acerca del producto, deje de utilizarlo y desconéctelo de la fuente de alimentación y de las líneas de telecomunicaciones hasta que pueda hablar con el Centro de soporte al cliente y le proporcionen más indicaciones.

- Cables de alimentación, enchufes, adaptadores de alimentación, alargadores, protectores contra sobrecargas o fuentes de alimentación que estén agrietados, rotos o dañados.
- Señales de sobrecalentamiento, humo, chispas o fuego.
- Daños en una batería (como grietas, abolladuras o pliegues), descarga de una batería o una acumulación de sustancias extrañas en la batería.
- Sonido de estallidos, crujidos o silbidos u olor fuerte procedente del producto.
- Señales de que se ha derramado líquido o de que un objeto ha caído sobre el sistema, el cable de alimentación o el adaptador de alimentación.
- El equipo, cable de alimentación o adaptador de alimentación han estado expuestos al agua.
- El producto se ha dejado caer o se ha dañado de alguna forma.
- El producto no funciona normalmente cuando se siguen las instrucciones de funcionamiento.

Nota: Si nota estas condiciones con un producto no fabricado para o por Lenovo (como un alargador), deje de utilizar ese producto hasta que contacte con el fabricante del mismo para obtener más instrucciones o hasta que consiga el recambio adecuado.

Servicio y actualizaciones

No intente arreglar un producto por su cuenta a menos que así esté indicado en la documentación o se lo indique el Centro de Soporte al Cliente. Trabaje solo con un proveedor de servicios que esté autorizado para reparar el producto.

Nota: Algunas piezas del sistema pueden ser actualizadas o sustituidas por el cliente. Normalmente se hace referencia a las actualizaciones como opciones. Las piezas de repuesto aprobadas para la instalación del cliente se denominan Unidades sustituibles por el cliente, o CRU. Lenovo proporciona documentación con instrucciones, cuando resulta adecuado que los clientes instalen opciones o sustituyan CRU. Debe seguir exactamente todas las instrucciones al instalar o sustituir piezas. El estado deshabilitado de un indicador de alimentación no significa necesariamente que los niveles de voltaje de un producto sean iguales a cero. Antes de extraer las cubiertas de un producto equipado con un cable de alimentación, asegúrese siempre de que la alimentación está apagada y que el producto está desenchufado de cualquier fuente de alimentación. Si tiene alguna pregunta, póngase en contacto con el Centro de soporte al cliente de Lenovo.

El equipo no tiene ninguna pieza móvil una vez que se ha desconectado el cable de alimentación; no obstante, los avisos siguientes son necesarios para su seguridad.



Piezas móviles:

Mantenga alejados los dedos y otras partes del cuerpo de piezas móviles peligrosas. Si sufre una lesión, busque atención médica de inmediato.



Superficie caliente:

Evite el contacto con componentes calientes en el equipo. Durante el funcionamiento, algunos componentes pueden alcanzar temperaturas suficientemente altas como para quemar la piel. Antes de abrir la cubierta del equipo, apague el equipo, desconecte la alimentación y espere aproximadamente diez minutos hasta que se enfríen los componentes.



Después de sustituir una CRU, vuelva a instalar todas las cubiertas protectoras, incluida la cubierta del equipo, antes de conectar la alimentación y de utilizar el equipo. Esta acción es importante para prevenir descargas eléctricas inesperadas y para ayudarle a garantizar la contención de un incendio imprevisto que pudiese causarse en condiciones extremadamente inusuales.



Bordes afilados:

Al sustituir CRU, tenga cuidado de bordes o esquinas afiladas que puedan causar lesiones. Si sufre una lesión, busque atención médica de inmediato.

Cables y adaptadores de alimentación



Solo utilice los cables de alimentación y los adaptadores de alimentación que el fabricante del producto suministra.

Los cables de alimentación deben estar oficialmente aprobados. En Alemania, debe ser el H03VV-F, 3G, 0,75 mm² o superior. En otros países, se utilizarán los tipos adecuados.

Nunca enrolle un cable de alimentación alrededor de un adaptador de alimentación u otro objeto. Hacer esto puede forzar el cable de forma que el cable se deshilache, agriete o rice. Esto puede dar lugar a riesgos en la seguridad.

Siempre disponga los cables de alimentación de forma que ningún objeto pueda pisarlos, agarrarse o tropezarse con ellos.

Proteja los cables de alimentación y los adaptadores de alimentación de los líquidos. Por ejemplo, no deje el cable de alimentación ni los adaptadores de alimentación cerca de fregaderos, bañeras, cuartos de baño o suelos que se limpien con productos líquidos. Los líquidos pueden provocar un pequeño cortocircuito, especialmente si el cable de alimentación o el adaptador de alimentación está dañado por un uso indebido. Los líquidos también pueden corroer gradualmente los terminales del cable de alimentación y/o los terminales del conector en un adaptador de alimentación, que con el tiempo puede provocar sobrecalentamiento.

Asegúrese de que todos los conectores estén firmes y completamente enchufados en los receptáculos.

No utilice ningún adaptador de alimentación que muestre corrosión en las clavijas de entrada de corriente alterna ni que muestre indicios de sobrecalentamiento (por ejemplo, plástico deformado) en las clavijas de entrada de corriente alterna o en otra parte del adaptador.

No utilice cables de alimentación en que los contactos eléctricos de cualquiera de los extremos muestren indicios de corrosión o sobrecalentamiento, o si el cable de alimentación tiene daños de cualquier tipo.

Para evitar un posible sobrecalentamiento, no cubra el adaptador de alimentación con ropa u otros objetos cuando esté conectado a una toma de alimentación eléctrica.

Aviso sobre el cable de alimentación

Nota: El cable de alimentación y el adaptador proporcionados con este producto están diseñados para utilizarse solo con este producto. No los utilice con ningún otro producto.

Para su seguridad, Lenovo proporciona un cable de alimentación con un enchufe de conexión con toma de tierra, para utilizarlo con este producto. Para evitar descargas eléctricas, utilice siempre el cable de alimentación y el enchufe con una toma de alimentación eléctrica debidamente conectada a tierra.

Los cables de alimentación proporcionados por Lenovo en Estados Unidos y Canadá están homologados por los Underwriters Laboratories (UL) y certificados por la Canadian Standards Association (CSA).

Para las unidades destinadas a funcionar a 115 voltios: utilice un conjunto de cables homologado por UL y certificado por la CSA, compuesto por un cable de tres conductores de 18 AWG como mínimo, tipo SVT o SJT, de 15 pies (4,57 m) de longitud como máximo y un enchufe de conexión con toma de tierra y con clavijas planas en paralelo, con toma de tierra de 10 amperios y 125 voltios.

Para las unidades destinadas a funcionar a 230 voltios (EE.UU. solo): use un conjunto de cables homologado por UL y certificado por la CSA, compuesto por un cable de tres conductores de 18 AWG como mínimo, tipo SVT o SJT, de 15 pies (4,57 m.) de longitud como máximo y un enchufe con toma de tierra y con clavijas en paralelo, con toma de tierra de 10 amperios y 250 voltios.

Para las unidades que se pretende operar en 230 voltios (fuera de los Estados Unidos): utilice un cordón eléctrico con un enchufe de descarga a tierra. El conjunto de cables debe cumplir las normas de seguridad adecuadas para el país en el que se va a instalar el equipo.

Los cables de alimentación proporcionados por Lenovo para país o región concretos suelen estar disponibles únicamente en ese país o región.

Para las unidades destinadas a funcionar en Alemania: los cables de alimentación deben estar oficialmente aprobados. En Alemania, debe ser el H05VV-F, 3G, 0,75 mm² o uno mejor. En otros países, se deben utilizar los tipos adecuados.

Para las unidades diseñadas para operar en Dinamarca: utilice un conjunto de cables con un enchufe de conexión con toma de tierra. El conjunto de cables debe cumplir las normas de seguridad adecuadas para el país en el que se va a instalar el equipo.

Para las unidades diseñadas para operar en Noruega, Suecia, Finlandia: utilice un conjunto de cables con dos enchufes de conexión redonda. El conjunto de cables debe cumplir las normas de seguridad adecuadas para el país en el que se va a instalar el equipo.

Si tiene intención de utilizar su PC en un país o región diferente de la ubicación desde donde se solicita, adquiera un cable de alimentación Lenovo adicional para el país o la región donde se utilizará el PC. Consulte la guía del cable de alimentación que se proporciona en nuestro sitio web <https://pcsupport.lenovo.com>, para obtener detalles. Algunos países y regiones admiten varias tensiones, asegúrese de solicitar el cable de alimentación correspondiente para la tensión prevista.

Alargadores y dispositivos relacionados

Asegúrese de que los alargadores, los protectores contra sobrecargas, las fuentes de alimentación ininterrumpida y las regletas protectoras contra picos de corriente que utilice estén calificados para satisfacer los requisitos del producto. No sobrecargue nunca estos dispositivos. Si se utilizan regletas protectoras contra picos de corriente, la carga no debe exceder de los valores de entrada de la regleta protectora contra picos de corriente. Póngase en contacto con un electricista para obtener más información si tiene preguntas acerca de cargas de alimentación, requisitos de alimentación y valores de entrada.

Enchufes y tomas de alimentación eléctrica



Si un receptáculo (toma de alimentación eléctrica) que intenta utilizar con el sistema presenta daños o corrosión, no utilice la toma de alimentación eléctrica hasta que la sustituya un electricista calificado.

No doble ni modifique el enchufe. Si el enchufe está dañado, póngase en contacto con el fabricante para obtener un repuesto.

No comparta ninguna toma de alimentación eléctrica con otros dispositivos domésticos o comerciales que consuman grandes cantidades de electricidad; de lo contrario, el voltaje inestable podría dañar el sistema, los datos o los dispositivos conectados.

Algunos productos vienen equipados con un enchufe de tres clavijas. Este enchufe solo es adecuado para una toma de alimentación eléctrica con conexión a tierra. Es una característica de seguridad. No anule esta característica de seguridad intentando insertarla en una toma de alimentación eléctrica sin conexión a tierra. Si no puede insertar el enchufe en la toma de alimentación eléctrica, póngase en contacto con un electricista para obtener un adaptador homologado para la toma de alimentación eléctrica o para sustituirlo por uno que permita utilizar esta característica de seguridad. Nunca sobrecargue una toma de alimentación eléctrica. La carga global del sistema no debería superar el 80 por ciento de la potencia nominal del circuito derivado. Consulte a un electricista para obtener más información si tiene dudas sobre las cargas de potencia y la potencia nominal de los circuitos derivados.

Asegúrese de que la toma de alimentación eléctrica que está utilizando tenga el cableado adecuado, sea de fácil acceso y se encuentre cerca del equipo. No fuerce los cables de alimentación al extenderlos.

Asegúrese de que la toma de alimentación eléctrica proporcione el voltaje correcto y corriente para el producto que vaya a instalar.

Conecte y desconecte el equipo con precaución de la toma de alimentación eléctrica.

Declaración sobre la fuente de alimentación

No extraiga nunca la cubierta de una fuente de alimentación ni ninguna otra pieza que tenga adherida la siguiente etiqueta.



Dentro de cualquier componente que tenga adherida esta etiqueta hay niveles peligrosos de voltaje, corriente y energía. Estos componentes no poseen piezas que se puedan reparar. Si sospecha que tiene un problema con una de estas piezas, póngase en contacto con un técnico de servicio.

Dispositivos externos

PRECAUCIÓN:

No conecte ni desconecte ningún cable de un dispositivo externo, a menos que sean cables Universal Serial Bus (USB) y 1394, mientras el sistema esté enchufado; de lo contrario, podría dañar el sistema. Para evitar posibles daños en los dispositivos conectados, espere al menos cinco segundos después de apagar el sistema para desconectar los dispositivos externos.

Aviso sobre la batería plana de litio



PELIGRO

Existe riesgo de explosión si la batería no se sustituye correctamente.

Si la batería plana no es una CRU, no intente sustituir la batería plana. El reemplazo de la batería debe realizarlo un servicio de reparaciones autorizado por Lenovo o un técnico autorizado por Lenovo.

Los servicios de reparaciones o técnicos autorizados por Lenovo reciclan las baterías de Lenovo según las leyes y normas locales.



Al sustituir la batería plana de litio, utilice solo el mismo tipo o un tipo equivalente al recomendado por el fabricante. La batería contiene litio y puede explotar si no se utiliza, maneja o desecha correctamente. Tragar la batería plana de litio provocará ahogamiento o quemaduras internas graves en solo dos horas, lo que incluso podría provocar la muerte.

Mantenga las baterías lejos del alcance de los niños. Si la batería plana de litio se traba o se coloca dentro de cualquier parte del cuerpo, busque ayuda de inmediato.

No debe:

- Tirarla o sumergirla en agua
- Calentarla a más de 100 °C (212 °F)
- Repararla ni desmontarla
- Dejarla en un entorno con presión del aire extremadamente baja
- Dejarla en un entorno con temperatura extremadamente alta
- Aplastarla, perforarla, cortarla o incinerarla

Deseche la batería del modo que estipulen las normativas o las regulaciones locales.

La siguiente declaración se aplica a los usuarios del estado de California, EE. UU.

Información sobre perclorato de California:

Los productos que contienen baterías de celda de moneda de litio con dióxido de manganeso pueden contener perclorato.

Material con perclorato - es posible que se apliquen normas de manejo especial, consulte <https://www.dtsc.ca.gov/hazardouswaste/perchlorate/>

Calor y ventilación del producto



Los equipos, los adaptadores de alimentación y muchos accesorios pueden generar calor cuando están encendidos y cuando las baterías se están cargando. Siga siempre estas precauciones básicas:

- No deje el equipo, el adaptador de alimentación ni los accesorios en contacto con su regazo ni con ninguna otra parte del cuerpo durante un período prolongado mientras los productos estén funcionando o se esté cargando la batería. El equipo, el adaptador de alimentación y muchos accesorios generan calor durante su funcionamiento normal. Un contacto continuado con el cuerpo puede provocar molestias o posibles quemaduras.
- No cargue la batería ni utilice el equipo, el adaptador de alimentación o los accesorios cerca de materiales inflamables ni ambientes con riesgo de explosión.
- Con el producto se proporcionan ranuras de ventilación, ventiladores y disipadores, que ofrecen seguridad, comodidad y fiabilidad de operación. Estos dispositivos pueden obstruirse involuntariamente si se sitúa el producto sobre una cama, un sofá, una alfombra u otra superficie flexible. No bloquee, tape o deshabilite nunca estas características.

Examine su equipo de escritorio al menos una vez cada tres meses para evitar la acumulación de polvo. Antes de examinar el equipo, apáguelo y desenchufe el cable de alimentación de la toma de alimentación eléctrica; luego elimine el polvo de los respiraderos y de las perforaciones del marco biselado. Si nota acumulación de polvo externa, examine y elimine también el polvo del interior del equipo incluidas las aletas de entrada del disipador de calor, las rejillas de ventilación de la fuente de alimentación y los ventiladores. Siempre apague el equipo y desenchufe el cable de alimentación antes de abrir la cubierta. Si es posible, evite que el equipo funcione a una distancia inferior a unos 60 cm de áreas de mucho tráfico. Si el equipo debe funcionar en un área de mucho tráfico o cerca de esta, examínelo y, si es necesario, límpielo con más frecuencia.

Para su seguridad y para mantener un rendimiento óptimo del equipo, siempre tome estas precauciones básicas con su equipo de escritorio:

- Mantenga la cubierta cerrada cuando el sistema esté conectado.
- Compruebe regularmente si hay acumulación de polvo en el exterior del sistema.
- Extraiga el polvo de los orificios de ventilación y de las perforaciones del bisel. Será necesario realizar con más frecuencia la limpieza de sistemas que se encuentren en áreas polvorientas o de mucho tráfico.
- No restrinja ni bloquee las aperturas de ventilación.
- No almacene ni haga funcionar el equipo dentro de un mueble, dado que esto podría aumentar el riesgo de sobrecalentamiento.
- Las temperaturas del flujo de aire en el sistema no deben superar los 35 °C (95 °F).
- No instale dispositivos de filtrado de aire. Pueden afectar a un enfriamiento adecuado.

Información de seguridad sobre la corriente eléctrica



La corriente eléctrica de cables de alimentación, cables telefónicos y cables de comunicaciones es peligrosa.

Para evitar el peligro de una descarga eléctrica:

- No utilice el equipo durante una tormenta eléctrica.
- No conecte o desconecte cables ni realice instalación, mantenimiento o reconfiguración de este producto durante una tormenta eléctrica.
- Conecte todos los cables de alimentación a una toma de alimentación eléctrica correctamente cableada y con conexión a tierra.
- Conecte cualquier equipo que se vaya a conectar a este producto a tomas de alimentación eléctrica correctamente cableadas.
- Siempre que sea posible, utilice solo una mano para conectar o desconectar los cables de señal.
- No encienda nunca el equipo cuando haya muestras de fuego, agua o daño estructural.
- Desconecte los cables de alimentación conectados, la batería y todos los cables antes de abrir las cubiertas del dispositivo, a menos que en los procedimientos de instalación y configuración se indique lo contrario.
- No use el sistema hasta que todos los alojamientos de las piezas internas estén en su lugar. Nunca utilice el equipo cuando las piezas internas y los circuitos estén expuestos.



Conecte y desconecte los cables tal como se describe en los procedimientos siguientes al instalar, mover o abrir las cubiertas de este producto o de los dispositivos conectados.

Para conectarlo:

1. APAGUE todo.
2. Primero, conecte todos los cables a los dispositivos.
3. Conecte los cables de señal a los conectores.
4. Conecte los cables de alimentación a las tomas de alimentación eléctrica.
5. Encienda los dispositivos.

Para desconectarlo:

1. APAGUE todo.
2. En primer lugar, extraiga los cables de alimentación de las tomas de alimentación eléctrica.
3. Extraiga los cables de señal de los conectores.
4. Extraiga todos los cables de los dispositivos.

Se debe desconectar el cable de alimentación de la toma de alimentación eléctrica o receptáculo de la pared antes de instalar todos los demás cables eléctricos conectados al equipo.

Se puede volver a conectar el cable de alimentación a la toma de alimentación eléctrica o receptáculo de la pared solo después de que se hayan conectado todos los demás cables eléctricos al equipo.



Durante tormentas eléctricas, no realice sustituciones ni conecte ni desconecte el cable telefónico de la toma telefónica de pared.

Información de seguridad del láser

PRECAUCIÓN:

Cuando haya instalados productos láser (por ejemplo, unidades de CD-ROM, unidades de DVD, dispositivos de fibra óptica o transmisores), tenga en cuenta lo siguiente:

- **No extraiga las cubiertas. La extracción de las cubiertas del producto láser podría producir una exposición a radiación láser peligrosa. No hay ninguna pieza dentro del dispositivo que pueda reparar.**
- **El uso de controles, ajustes o la realización de procedimientos diferentes a los especificados podría dar como resultado una exposición peligrosa a radiaciones.**



**Algunos productos láser contienen un diodo láser de Clase 3B incorporado. Tenga en cuenta lo siguiente:
Emite radiación láser cuando está abierto. No fije la vista en el rayo, no lo mire directamente con instrumentos ópticos y evite la exposición directa al rayo.**

Aviso sobre la pantalla de cristal líquido (LCD)



Para evitar los peligros de una descarga eléctrica:

- **No extraiga las cubiertas.**
- **No opere este producto a menos que el pedestal esté conectado.**
- **No conecte o desconecte este producto durante una tormenta eléctrica.**
- **El cable de alimentación debe estar conectado a una toma de alimentación debidamente cableada y conectada a tierra.**
- **Cualquier equipo al que se conecte este producto también debe estar conectado a tomas de alimentación debidamente cableadas y conectadas a tierra.**
- **Para aislar el monitor del suministro eléctrico, debe extraer el conector de la toma de alimentación. La toma de alimentación debe ser de fácil acceso.**

Manejo:

- Si el monitor pesa más de 18 kg (39,68 lb), se recomienda que se mueva o levante entre dos personas.

Eliminación de productos (monitores de TFT):

- La lámpara fluorescente de la pantalla de cristal líquido (LCD) contiene mercurio; deséchela según la legislación local, estatal o federal.

Advertencias de batería:

- Existe riesgo de explosión si la batería se reemplaza por un tipo incorrecto.
- Deseche la batería utilizada de acuerdo con las instrucciones.

Utilizar auriculares

- Si el equipo tiene un conector para auriculares y un conector de salida de audio, utilice siempre el conector de auriculares para los auriculares. Sin embargo, el conector para auriculares no es compatible con el micrófono del auricular.
- Si el equipo tiene un conector para auriculares y un conector de salida de audio, utilice siempre el conector de auriculares para los auriculares.



Un nivel sonoro excesivo de los auriculares y los cascos puede provocar pérdida de audición. El ajuste del ecualizador al máximo aumenta el voltaje de salida de los auriculares y el nivel de presión de sonido. Por lo tanto, para proteger sus oídos, ajuste el ecualizador a un nivel apropiado.

Un uso excesivo de auriculares o cascos durante un largo periodo de tiempo a un volumen alto puede resultar peligroso, si la salida de los conectores de los auriculares o cascos no cumple las especificaciones de EN 50332-2. El conector de la salida de los auriculares del equipo cumple la especificación EN 50332-2 Subcláusula 7. Esta especificación limita el voltaje de salida RMS real de banda ancha máximo del sistema a 150 mV. Para protegerse de la pérdida de audición, asegúrese de que los auriculares o cascos que utilice cumplan siempre con la especificación EN 50332-2 (Límites de la Cláusula 7) para un voltaje de característica de banda ancha de 75 mV. El uso de auriculares que no cumplen la especificación EN 50332-2 puede ser peligroso debido a niveles de presión de sonido excesivos.

Si el equipo Lenovo se entregó con auriculares o cascos en el paquete, como un conjunto, la combinación de los auriculares y el equipo ya cumple con las especificaciones de EN 50332-1. Si se utilizan unos auriculares o cascos diferentes, asegúrese de que estos cumplen la especificación EN 50332-1 (la cláusula 6.5 Valores de limitación). El uso de auriculares que no cumplen la especificación EN 50332-1 puede ser peligroso debido a niveles de presión de sonido excesivos.

Aviso sobre riesgo de asfixia



RIESGO DE ASFIXIA: El producto contiene piezas pequeñas.

Manténgalo alejado de niños menores de tres años.

Aviso sobre las bolsas de plástico



Las bolsas de plástico pueden ser peligrosas. Mantenga las bolsas de plástico lejos de los bebés y los niños para evitar el peligro de asfixia.

Aviso sobre las piezas de cristal

PRECAUCIÓN:

Es posible que algunas piezas del producto sean de cristal. Este cristal podría romperse si el producto se cae sobre una superficie dura o si recibe un impacto fuerte. Si el cristal se rompe, no lo toque ni intente extraerlo. Deje de usar el producto hasta que se sustituya el cristal por el personal de servicio técnico.

Avisos de ubicación del equipo

La ubicación inadecuada del equipo podría causar daño a niños.

- Coloque el equipo en un mueble resistente y de baja altura o en un mueble que cuente con anclaje.
- No coloque el equipo en el extremo de un mueble.
- Mantenga los cables del equipo fuera del alcance de los niños.
- Algunos elementos, como los juguetes, pueden atraer a los niños. Retire los elementos de ese tipo de la proximidad del equipo.

Supervise a los niños en espacios donde las instrucciones de seguridad anteriores no puedan implementarse apropiadamente.

Declaración de energía peligrosa



Desconecte todos los cables de alimentación de las tomas de alimentación eléctrica antes de quitar la cubierta del sistema o de cualquier otra pieza que tenga adherida la etiqueta antes descrita.

NO desmonte componentes que tienen la etiqueta anterior adherida. Estos componentes no poseen piezas que se puedan reparar.

El producto está diseñado para ser utilizado de forma segura. Sin embargo, dentro de cualquier componente que tenga adherida esta etiqueta hay niveles peligrosos de voltaje, corriente y energía. El desmontar estos componentes puede generar un incendio o puede incluso suponer la muerte. Si sospecha que tiene un problema con una de estas piezas, póngase en contacto con un técnico de servicio.

PRECAUCIÓN:



Luz brillante, posible daño a la piel o a los ojos. Desconecte toda la alimentación antes de realizar el mantenimiento.

PRECAUCIÓN:



Luz infrarroja, posible daño a la piel o a los ojos. Desconecte toda la alimentación antes de realizar el mantenimiento.

Comodidad ocular

La propiedad de la pantalla en combinación con las siguientes notas tiene como resultado menor fatiga ocular y mayor comodidad.

Para obtener consejos que le permitirán minimizar la fatiga visual, vaya a <https://www.lenovo.com/us/en/safecomp/> y visite “Minimización de la fatiga visual”.

Aviso de prevención de peligro de volcamiento

Si el equipo no se encuentra en un lugar adecuado, puede provocar daños a niños. Siga estos consejos para proteger a los niños frente a daños causados por la caída del equipo:

- Coloque los equipos o monitores sobre muebles resistentes, con una base baja, o en un mueble que cuente con anclaje. Coloque los equipos o monitores lo más alejados posible del borde del mueble.
- Mantenga controles remotos, juguetes y otros elementos que pueden atraer a los niños alejados de los equipos o monitores
- Mantenga los cables del equipo o monitor fuera del alcance de los niños.
- Supervise a los niños en espacios donde no se hayan seguido estos consejos de seguridad.

PRECAUCIÓN:

Es posible que algunas piezas del producto sean de cristal. Este cristal podría romperse si el producto se cae sobre una superficie dura o si recibe un impacto fuerte. Si el cristal se rompe, no lo toque ni intente extraerlo. Deje de usar el producto hasta que se sustituya el cristal por el personal de servicio técnico.

Prevención de la electricidad estática

La electricidad estática, aunque sea inofensiva para el usuario, puede dañar seriamente los componentes y opciones del sistema. Un manejo inadecuado de las piezas sensibles a la electricidad estática puede dañar la pieza. Cuando desempaquete una opción o una CRU, no abra el paquete protector de la electricidad estática que contiene la pieza, hasta que las instrucciones le indiquen que debe instalarla.

Cuando manipule opciones o CRU, o cuando realice cualquier trabajo en el interior del sistema, adopte las siguientes precauciones para evitar daños derivados de la electricidad estática:

- Limite los movimientos. El movimiento puede generar electricidad estática alrededor del usuario.
- Siempre manipule los componentes con cuidado. Manipule los adaptadores, los módulos de memoria y otras placas del circuito por sus extremos. No toque nunca un circuito expuesto.
- Evite que otros toquen los componentes.
- Cuando instale una CRU o una opción sensible a la electricidad estática, toque durante, como mínimo, dos segundos el paquete protector de electricidad estática que contiene la pieza con una cubierta de

ranura de expansión de metal o cualquier otra superficie metálica no pintada del sistema. Esto reduce la electricidad estática del paquete y del cuerpo.

- Cuando sea posible, extraiga la pieza sensible a la electricidad estática del paquete protector, e instale la pieza sin depositarla en el suelo. Cuando esto no sea posible, coloque el embalaje de protección contra electricidad estática en una superficie suave y plana y coloque la pieza sobre la misma.
- No deposite la pieza en la cubierta del equipo ni en ninguna otra superficie metálica.

Entorno operativo

Altitud máxima (sin presurización)

- En funcionamiento: De 0 m (0 pies) a 3048 m (10.000 pies)
- En almacenamiento: De 0 m (0 pies) a 12.192 m (40.000 pies)

Temperatura

- En funcionamiento: De 5 °C (41 °F) a 35 °C (95 °F)
- Almacenamiento:
 - Para equipos de escritorio comunes: De -40 °C (-40 °F) a 60 °C (140 °F)
 - Para equipos de escritorio todo en uno: De -20 °C (-4 °F) a 60 °C (140 °F)

Humedad relativa

- En funcionamiento: 20% a 80% (sin condensación)
- Almacenamiento: 10% a 90% (sin condensación)

Limpieza y mantenimiento

Con un mantenimiento y cuidados apropiados su sistema funcionará de manera confiable. Los temas siguientes ofrecen información para ayudarlo a que su equipo mantenga el mejor rendimiento.

Consejos de mantenimiento básico

He aquí algunos puntos básicos sobre el modo de mantener el equipo en correcto funcionamiento:

- Mantenga el equipo en un entorno seco y limpio. Asegúrese de que el sistema está sobre una superficie plana y regular.
- No cubra ninguno de los conductos de ventilación. Los conductos de ventilación proporcionan el flujo de aire que impide que el equipo se sobrecaliente.
- Mantenga los dispositivos eléctricos como, por ejemplo, un ventilador eléctrico, una radio, altavoces de alta potencia, aire acondicionado y un microondas, alejados del sistema, porque los fuertes campos magnéticos generados por estos dispositivos pueden dañar la pantalla y los datos de la unidad de almacenamiento.
- Impida que restos de comida y bebida caigan sobre parte alguna del equipo. Las partículas de comida y los líquidos derramados pueden hacer que el teclado y el mouse queden pegajosos y no se puedan utilizar.
- Impida que se mojen los conmutadores de alimentación u otros controles. La humedad podría dañar dichos componentes y ocasionar un riesgo eléctrico.
- Desconecte siempre un cable de alimentación asiéndolo del enchufe, no del cable.
- Mantenga el software del equipo, controladores de dispositivo y el sistema operativo actualizados.
- Vacíe regularmente la papelera de reciclaje.

- Libere las carpetas de Entrada, Elementos enviados y Elementos suprimidos de la aplicación de correo electrónico de forma regular.
- Elimine archivos y libere espacio de la unidad de almacenamiento y espacio de memoria ocasionalmente para prevenir problemas de rendimiento.
- Mantenga un libro de anotaciones cronológicas. Las entradas podrían incluir los cambios principales de software o hardware, actualizaciones de controladores de dispositivo, problemas intermitentes y lo que ha hecho para resolverlos, y otros problemas que haya podido experimentar. La causa de un problema podría ser un cambio en el hardware, cambio en el software, o cualquier otra acción que se pueda haber producido. Un diario puede ayudarle a usted o a un técnico de Lenovo a determinar la causa de un problema.
- Realice regularmente una copia de seguridad de sus datos en la unidad de almacenamiento. Puede restaurar la unidad de almacenamiento a partir de una copia de seguridad.
- Cree un soporte de recuperación en cuanto sea posible. Puede utilizar el soporte de recuperación para recuperar el sistema operativo incluso si no se puede iniciar Windows.
- Obtenga los parches de actualización del sistema operativo, programas de software y controladores de dispositivo más recientes.

Consejos de mantenimiento acerca de cómo mover el equipo

Antes de desplazar el equipo, tome las siguientes precauciones:

1. Realice una copia de seguridad en la unidad de almacenamiento.
2. Extraiga los soportes de las unidades y apague todos los dispositivos conectados y el equipo. A continuación, desconecte todos los cables de alimentación de las tomas de alimentación eléctrica y los que estén conectados al equipo.
3. Si guardó el embalaje original, utilícelo para empaquetar las unidades. Si está utilizando un embalaje diferente, ponga elementos de amortiguación para evitar daños en las unidades.

Al trasladar el equipo a otro país o región, debe considerar los estándares eléctricos locales. Si el estilo local de la toma de alimentación eléctrica es distinto del tipo que utiliza actualmente, póngase en contacto con el Centro de soporte al cliente de Lenovo para comprar un adaptador de la toma de alimentación eléctrica o un cable de alimentación nuevo.

Limpie el equipo

PRECAUCIÓN:

Extraiga los soportes de las unidades y apague todos los dispositivos conectados y el equipo. A continuación, desconecte todos los cables de alimentación de las tomas de alimentación eléctrica y los que estén conectados al equipo.

Resulta una práctica adecuada limpiar el sistema de modo periódico para proteger las superficies y asegurar una operación libre de problemas.

Limpie la superficie del equipo: límpiela con un paño sin pelusas, humedecido en jabón suave y agua. Evite aplicar líquidos directamente sobre la superficie.

Limpie el teclado: limpie las teclas una por una con un paño sin pelusas humedecido en jabón suave y agua. Si limpia varias a la vez, el paño puede engancharse en una tecla adyacente y podría dañarla. Evite pulverizar el producto de limpieza directamente sobre el teclado. Para quitar migajas y polvo de debajo de las teclas, puede utilizar una pera de aire con cepillo (como las que se utilizan para la limpieza de cámaras fotográficas) o usar un secador de cabello con aire frío.

Limpie la pantalla del equipo: los rasguños, el aceite, el polvo, los productos químicos y la luz ultravioleta pueden afectar el rendimiento de la pantalla del equipo. Use un paño seco, suave y sin pelusas para limpiar

la pantalla suavemente. Si ve una marca similar a un arañazo en la pantalla, puede que sea una mancha. Frote o limpie la mancha frotando suavemente con un paño seco y suave. Si la mancha permanece, humedezca un paño suave y sin pelusas con agua o producto de limpieza para lentes, pero no aplique los líquidos directamente a la pantalla del equipo. Asegúrese de que la pantalla del equipo esté seca antes de cerrarla.

Apéndice B. Información sobre accesibilidad y ergonomía

En este capítulo se proporciona información sobre accesibilidad y ergonomía.

Información sobre accesibilidad

Lenovo está comprometido con la facilitación de acceso a información y tecnología a sus usuarios con impedimentos auditivos, visuales y de movilidad. Puede obtener la información más actualizada sobre accesibilidad en <https://www.lenovo.com/accessibility>.

Si necesita soporte adicional con las características de accesibilidad, vaya a <https://pcsupport.lenovo.com/supportphonenumber> y encontrará los números de teléfono de soporte de su país o región.

Información de ergonomía

Una buena práctica ergonómica es importante para sacar el máximo partido del equipo personal y evitar la incomodidad. Disponga el lugar de trabajo y el equipo que va a utilizar para que se adapte a sus necesidades y al tipo de trabajo que realice. Además, mantenga hábitos de trabajo saludables para maximizar el rendimiento y comodidad al utilizar el sistema.

Trabajar en una oficina virtual puede significar adaptarse a cambios frecuentes en el entorno. Adaptar las fuentes de luz del entorno, contar con un asiento adecuado y la colocación del hardware del sistema pueden ayudarle a mejorar el rendimiento y a conseguir una mayor comodidad.

Este ejemplo muestra a una persona en un entorno convencional. Aunque no se encuentre en un entorno de este tipo, puede seguir muchos de estos consejos. Desarrolle buenos hábitos y estos redundarán en su beneficio.



Postura general: realice pequeños cambios de posición para aliviar el malestar que causa trabajar en la misma posición durante períodos de tiempo prolongados. Realice pausas de trabajo breves y frecuentes para evitar cualquier pequeña fatiga ocasionada por la posición adoptada al trabajar.

Pantalla: coloque la pantalla de forma que le permita adoptar un cómodo ángulo de visión de 510 mm a 760 mm (20 pulgadas a 30 pulgadas). Evite los reflejos o el brillo sobre la pantalla procedentes de una luz directa o de fuentes externas de luz. Conserve la pantalla limpia y fije el brillo a niveles que le permitan ver la pantalla con claridad. Presione las teclas de control de brillo para ajustar el brillo de la pantalla.

Posición de la cabeza: coloque la cabeza y el cuello en una posición cómoda y neutral (posición vertical o recta).

Silla: utilice una silla que le proporcione un buen soporte para la espalda y el ajuste de la altura el asiento. Ajuste su asiento de modo que mejor se ajuste a una posición cómoda.

Posición de las manos y de los brazos: si están disponibles, use un asiento con reposamanos o un área de la superficie de trabajo que ofrezca soporte para los brazos. Mantenga los antebrazos, las muñecas y las manos en una posición relajada y neutral (posición horizontal). Escriba suavemente sin golpear las teclas.

Posición de las piernas: mantenga los muslos paralelos al suelo y los pies planos sobre el suelo o sobre un reposa pies.

Apéndice C. Información adicional acerca del sistema operativo Ubuntu

En países o regiones limitados, Lenovo ofrece a sus clientes una opción para solicitar equipos con el sistema operativo Ubuntu® preinstalado.

Si el sistema operativo Ubuntu está disponible en su equipo, lea la siguiente información antes de utilizarlo. Ignore cualquier información relacionada con programas, utilidades y aplicaciones preinstaladas de Lenovo basados en Windows en esta documentación.

Tenga acceso a la Garantía limitada de Lenovo

Este producto está cubierto por los términos y las condiciones de la Garantía limitada de Lenovo (LLW), versión L505-0010-02 08/2011. Puede ver la LLW en varios idiomas desde el siguiente sitio web. Lea la Garantía limitada de Lenovo en:

https://www.lenovo.com/warranty/llw_02

LLW también está preinstalado en el equipo. Para acceder a la LLW, vaya al siguiente directorio:

```
/opt/Lenovo
```

Si no puede ver la LLW desde el sitio web o en su sistema, póngase en contacto con la oficina local de Lenovo para obtener una versión impresa de la LLW.

Tenga acceso al sistema de ayuda de Ubuntu

El sistema de ayuda de Ubuntu proporciona información sobre cómo utilizar el sistema operativo Ubuntu. Para acceder al sistema de ayuda desde la Pantalla de inicio, mueva el puntero a la barra de inicio y luego presione el icono **Ayuda**. Si no puede encontrar el icono **Ayuda** en la barra de inicio, haga clic en el icono **Buscar** en la parte inferior izquierda y escriba Ayuda para buscarlo.

Para obtener más información acerca del sistema operativo Ubuntu, vaya a:

<https://www.ubuntu.com>

Obtenga información de soporte

Si necesita ayuda, servicio, asistencia técnica, o más información sobre el sistema operativo Ubuntu u otras aplicaciones, póngase en contacto con el proveedor del sistema operativo Ubuntu o el proveedor de la aplicación. Si necesita servicio y soporte técnico de los componentes de hardware enviados con el sistema, póngase en contacto con Lenovo. Para obtener más información acerca de cómo ponerse en contacto con Lenovo, consulte la *Guía del usuario* y la *Guía de seguridad y garantía*.

Para acceder a la *Guía del usuario* y la *Guía de seguridad y garantía*, vaya a:

<https://pcsupport.lenovo.com>

Apéndice D. Información certificada de cumplimiento y TCO

En este capítulo se proporciona información normativa, ambiental, de RoHS y de ENERGY STAR pertinente a productos de Lenovo.

Declaración de conformidad de radiofrecuencia

Los modelos de equipo equipados con comunicaciones inalámbricas cumplen con las normas de seguridad y radiofrecuencia de cualquier país o región en la que se haya aprobado su uso inalámbrico.

Fuera de la lectura de este documento, asegúrese de leer el *Regulatory Notice* para su país o región antes de utilizar dispositivos inalámbricos en el equipo.

Ubicar los avisos de normas inalámbricas

Para obtener más información sobre los avisos normativos de las conexiones inalámbricas, consulte el *Regulatory Notice* en:

<https://pcsupport.lenovo.com>

Unión Europea (UE)/Reino Unido: conformidad de equipos de radio



Contacto UE: Lenovo (Slovakia), Landererova 12, 811 09 Bratislava, Slovakia



Contacto en el Reino Unido: Lenovo, Redwood, Crockford Lane, Basingstoke, RG24 8WQ, Reino Unido.

Este producto cumple con todos los requisitos y normas esenciales que se aplican a la Directiva de equipos radioeléctricos 2014/53/UE del Consejo sobre la aproximación de las legislaciones de los Estados Miembros, además de los Reglamentos para equipos de radio del Reino Unido SI 2017 n.º 1206, con respecto a los equipos radioeléctricos.

El texto completo del sistema declaración de conformidad de la UE está disponible en:

<https://www.lenovo.com/us/en/compliance/eu-doc>

El texto completo del sistema declaración de conformidad del Reino Unido está disponible en:

<https://www.lenovo.com/us/en/compliance/uk-doc>

Lenovo no acepta la responsabilidad por el incumplimiento de los requisitos de protección que se derive de una modificación no recomendada del producto, incluida la instalación de tarjetas de opciones de otros fabricantes. Las pruebas efectuadas a este equipo han demostrado que cumple los límites establecidos para equipo de Clase B, de acuerdo con los estándares de cumplimiento europeo y del Reino Unido. Los límites establecidos para equipos de Clase B provienen de entornos residenciales típicos para proporcionar una protección razonable contra interferencias en dispositivos de comunicación con certificación.

Brasil

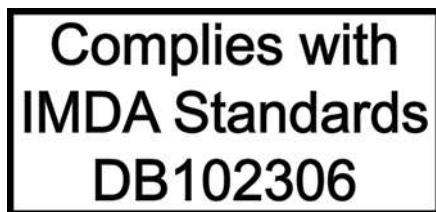
Este equipamento não tem direito à proteção contra interferência prejudicial e não pode causar interferência em sistemas devidamente autorizados.

This equipment is not protected against harmful interference and may not cause interference with duly authorized systems.

México

Advertencia: En Mexico la operación de este equipo está sujeta a las siguientes dos condiciones: (1) es posible que este equipo o dispositivo no cause interferencia perjudicial y (2) este equipo o dispositivo debe aceptar cualquier interferencia, incluyendo la que pueda causar su operación no deseada.

Singapur



Corea

무선설비 전파 혼신 (사용주파수 2400 ~ 2483.5 , 5725 ~ 5825 무선제품해당)

해당 무선설비가 전파혼신 가능성이 있으므로 인명안전과 관련된 서비스는 할 수 없음

SAR 정보

본 장치는 전파 노출에 대한 가이드라인을 충족합니다.

본 장치는 무선 송수신기입니다. 본 장치는 국제 가이드라인으로 권장되는 전파 노출에 대한 제한을 초과하지 않도록 설계되었습니다. 장치 액세서리 및 최신 부품을 사용할 경우 SAR 값이 달라질 수 있습니다. SAR 값은 국가 보고 및 테스트 요구 사항과 네트워크 대역에 따라 다를 수 있습니다. 본 장치는 사람의 신체에서 20mm 이상의 거리에서 사용할 수 있습니다.

Información ambiental de países y regiones

En esta sección se proporciona información ambiental, sobre reciclaje y de RoHS pertinente a los productos de Lenovo.

Información sobre reciclaje y medioambiente

Lenovo recomienda a los propietarios de equipos de tecnología de la información (IT) que reciclen sus equipos cuando ya no sean necesarios. Lenovo ofrece una serie de programas y servicios para ayudar a los propietarios de equipos a reciclar sus productos de TI. Para obtener información sobre el reciclaje de productos Lenovo, vaya a:

<https://www.lenovo.com/us/en/compliance/recycling>

La información sobre medioambiente más reciente acerca de nuestros productos está disponible en:

<https://www.lenovo.com/us/en/compliance/eco-declaration>

Información importante sobre reciclaje de baterías y WEEE

Información sobre recuperación y reciclaje de WEEE y baterías/acumuladores en la Unión Europea y el Reino Unido



El marcado de contenedor con ruedas tachado se aplica únicamente a los países con WEEE y a las regulaciones de residuos de baterías, incluida la Unión Europea (UE) y el Reino Unido (UK).

Los electrodomésticos y baterías/acumuladores están etiquetados de acuerdo con la normativa local relativa a los equipos eléctricos y electrónicos de residuos (WEEE) y las baterías de residuos y los acumuladores de residuos. Estas normativas determinan la infraestructura para la devolución y el reciclaje de aparatos y baterías/acumuladores usados, según sea aplicable dentro de cada geografía. Esta etiqueta se aplica a varios productos para indicar que el producto no se debe tirar, sino colocarse en los sistemas de recolección establecidos para reclamar al final de su vida.

La etiqueta de la batería también puede incluir un símbolo químico para el metal que contiene la batería (Pb para plomo, Hg para mercurio y Cd para cadmio).

Los usuarios de equipos eléctricos y electrónicos (EEE) y usuarios de baterías/acumuladores con la marca de contenedor de basura con ruedas tachado no deben desechar los productos al final de la vida de los equipos como residuos municipales sin clasificar, si no que deben utilizar la infraestructura de recogida disponible para la devolución, reciclaje y recuperación de los WEEE las baterías/acumuladores de desechos y minimizar cualquier efecto potencial de los EEE y baterías en el medioambiente y en la salud pública por la presencia de sustancias peligrosas.

Los equipos eléctricos y electrónicos (EEE) Lenovo pueden contener partes y componentes que al término de su vida podrían calificarse como desechos peligrosos.

EEE y el desecho de equipos eléctricos y electrónicos (WEEE) se pueden entregar sin costo en el establecimiento de compra o en cualquier distribuidor que venda equipos eléctricos y electrónicos de la misma naturaleza y función que los EEE o WEEE utilizados.

Antes de dejar equipos eléctricos y electrónicos (EEE) en el sistema de recolección de desechos o en instalaciones de recolección de desechos, el usuario final del equipo que contiene baterías y/o acumuladores debe quitar esas baterías y acumuladores para su recolección por separado.

Deseche las baterías de litio y las baterías de los productos Lenovo: es posible que se instale una batería de litio tipo batería plana dentro de su producto Lenovo. Puede encontrar detalles sobre la batería en la documentación del producto. Si se debe sustituir la batería, póngase en contacto con el establecimiento de compra o con Lenovo para obtener servicio. Si se debe eliminar una batería de litio, aíslela con cinta de vinilo, póngase en contacto con el establecimiento de compra o un operador de eliminación de desechos y siga sus instrucciones.

Su dispositivo Lenovo podría contener una batería de iones de litio o una batería de hidruro metálico de níquel. Puede encontrar detalles sobre la batería en la documentación del producto. Si se debe eliminar una batería, aíslela con cinta de vinilo, póngase en contacto con ventas o servicio de Lenovo, con el establecimiento de compra o con un operador de eliminación de desechos y siga sus instrucciones. También puede consultar las instrucciones del producto que se proporcionan en la guía del usuario.

Para obtener información sobre recolección y tratamiento, vaya a:

<https://www.lenovo.com/environment>

Para obtener información adicional acerca de WEEE, vaya a:

<https://www.lenovo.com/recycling>

Información sobre WEEE para Hungría

Lenovo, como productor, es responsable del costo en que se incurra con relación al cumplimiento de las obligaciones de Lenovo en virtud de la ley húngara N.º 197/2014 (VIII.1.) subsecciones (1)-(5) de la sección 12.

Declaraciones de reciclaje de Japón

Collect and recycle a disused Lenovo computer or monitor

If you are a company employee and need to dispose of a Lenovo computer or monitor that is the property of the company, you must do so in accordance with the Law for Promotion of Effective Utilization of Resources. Computers and monitors are categorized as industrial waste and should be properly disposed of by an industrial waste disposal contractor certified by a local government. In accordance with the Law for Promotion of Effective Utilization of Resources, Lenovo Japan provides, through its PC Collecting and Recycling Services, for the collecting, reuse, and recycling of disused computers and monitors. For details, visit the Lenovo Web site at:

https://www.lenovo.com/us/en/social_responsibility/sustainability/ptb_japan

Pursuant to the Law for Promotion of Effective Utilization of Resources, the collecting and recycling of home-used computers and monitors by the manufacturer was begun on October 1, 2003. This service is provided free of charge for home-used computers sold after October 1, 2003. For details, go to:

https://www.lenovo.com/us/en/social_responsibility/sustainability/ptb_japan

Dispose of Lenovo computer components

Some Lenovo computer products sold in Japan may have components that contain heavy metals or other environmental sensitive substances. To properly dispose of disused components, such as a printed circuit board or drive, use the methods described above for collecting and recycling a disused computer or monitor.

Dispose of disused lithium batteries from Lenovo computers

A button-shaped lithium battery is installed inside your Lenovo computer to provide power to the computer clock while the computer is off or disconnected from the main power source. If you need to replace it with a new one, contact your place of purchase or contact Lenovo for service. If you need to dispose of a disused lithium battery, insulate it with vinyl tape, contact your place of purchase or an industrial-waste-disposal operator, and follow their instructions.

Disposal of a lithium battery must comply with local ordinances and regulations.

Información sobre reciclaje para Brasil

Declarações de Reciclagem no Brasil

Descarte de um Produto Lenovo Fora de Uso

Equipamentos elétricos e eletrônicos não devem ser descartados em lixo comum, mas enviados à pontos de coleta, autorizados pelo fabricante do produto para que sejam encaminhados e processados por empresas especializadas no manuseio de resíduos industriais, devidamente certificadas pelos órgãos ambientais, de acordo com a legislação local.

A Lenovo possui um canal específico para auxiliá-lo no descarte desses produtos. Caso você possua um produto Lenovo em situação de descarte, ligue para o nosso SAC ou encaminhe um e-mail para: reciclar@lenovo.com, informando o modelo, número de série e cidade, a fim de enviarmos as instruções para o correto descarte do seu produto Lenovo.

Información sobre reciclaje para China Continental

《废弃电器电子产品回收处理管理条例》提示性说明

联想鼓励拥有联想品牌产品的用户当不再需要此类产品时，遵守国家废弃电器电子产品回收处理相关法律法规，将其交给当地具有国家认可的回收处理资质的厂商进行回收处理。更多回收服务信息，请点击进入<http://support.lenovo.com.cn/activity/551.htm>

Información de reciclaje de baterías para Taiwán



廢電池請回收

Directiva de restricción de sustancias peligrosas (RoHS) de países y regiones

La información sobre medioambiente más reciente acerca de los productos Lenovo está disponible en: <https://www.lenovo.com/us/en/compliance/eco-declaration>

Unión Europea (UE)/Reino Unido (UK) RoHS

Este producto Lenovo, incluyendo sus partes (cables, etc.) satisfacen los requisitos de la Directiva UE 2011/65/EU (modificada por la Directiva 2015/863/EU) y SI 2012 del Reino Unido n.º 3032 de restricción del uso de ciertas sustancias peligrosas en equipo eléctrico y electrónico ("RoHS recast" o "RoHS 2").

Para obtener más información acerca de cumplimiento de Lenovo de RoHS a nivel global, vaya a: <https://www.lenovo.com/rohs-communication>

WEEE/RoHS de Turquía

Turkish WEEE/RoHS

Türkiye AEEE yönetmeliğine Uygunluk Beyanı

Bu Lenovo ürünü, T.C. Çevre ve Şehircilik Bakanlığı'nın „Atık Elektrikli ve Elektronik Eşyaların Kontrolü Yönetmeliğine (AEEE)" uygundur.

AEEE yönetmeliğine Uygundur.

RoHS de Ucrania

Цим підтверджуємо, що продукція Леново відповідає вимогам нормативних актів України, які обмежують вміст небезпечних речовин

RoHS de India

RoHS compliant as per E-Waste (Management) Rules.

RoHS de China continental

产品中有害物质的名称及含量

部件名称	有害物质					
	铅(Pb)	汞(Hg)	镉(Cd)	六价铬 (Cr(VI))	多溴联苯 (PBB)	多溴二苯醚 (PBDE)
印刷电路板组件*	X	O	O	O	O	O
硬盘	X	O	O	O	O	O
光驱	X	O	O	O	O	O
内存	X	O	O	O	O	O
电脑I/O 附件	X	O	O	O	O	O
电源	X	O	O	O	O	O
键盘	X	O	O	O	O	O
鼠标	X	O	O	O	O	O
机箱/附件	X	O	O	O	O	O
液晶面板	X	O	O	O	O	O
电池	X	O	O	O	O	O

本表格依据 SJ/T 11364 的规定编制。
 O: 表示该有害物质在该部件所有均质材料中的含量均在 GB/T 26572 规定的限量要求以下。
 X: 表示该有害物质至少在该部件的某一均质材料中的含量超出 GB/T 26572 规定的限量要求。
 注: 表中标记“X”的部件, 皆因全球技术发展水平限制而无法实现有害物质的替代。
 印刷电路板组件*: 包括印刷电路板及其零部件、电容和连接器。
 根据型号的不同, 可能不会含有以上的所有部件, 请以实际购买机型为准。



在中华人民共和国境内销售的电子信息产品必须标识此标志, 标志内的数字代表在正常使用状态下的产品的环保使用期限。

中国大陆 RoHS 合格评定制度标识

依照《电器电子产品有害物质限制使用合格评定制度实施安排》, 《绿色产品标识使用管理办法》以及市场监管总局关于明确电器电子产品有害物质限制使用合格评定制度“供方符合性标志”的公告中对于合格评定标识的相关要求, 联想公司针对纳入《电器电子产品有害物质限制使用达标管理目录》内的产品, 使用自我声明的合格评定方式, 并使用如下合格评定标识:



RoHS de Taiwán

臺灣 RoHS - 個人電腦

單元	限用物質及其化學符號					
	鉛 (Pb)	汞 (Hg)	鎘 (Cd)	六價鉻 (Cr ⁺⁶)	多溴聯苯 (PBB)	多溴二苯醚 (PBDE)
印刷電路板組件	—	○	○	○	○	○
硬碟	—	○	○	○	○	○
光碟機(選配件)	—	○	○	○	○	○
記憶體	—	○	○	○	○	○
電源供應器	—	○	○	○	○	○
鍵盤(選配件)	—	○	○	○	○	○
滑鼠(選配件)	—	○	○	○	○	○
機殼	—	○	○	○	○	○
配件(電源線)	—	○	○	○	○	○
散熱模組	—	○	○	○	○	○

備考1. “超出0.1 wt %”及“超出0.01 wt %”係指限用物質之百分比含量超出百分比含量基準值。

備考2. “○”係指該項限用物質之百分比含量未超出百分比含量基準值。

備考3. “—”係指該項限用物質為排除項目。

臺灣 RoHS - 一體機

單元	限用物質及其化學符號					
	鉛 (Pb)	汞 (Hg)	鎘 (Cd)	六價鉻 (Cr ⁺⁶)	多溴聯苯 (PBB)	多溴二苯醚 (PBDE)
印刷電路板組件	—	○	○	○	○	○
硬碟	—	○	○	○	○	○
光碟機(選配件)	—	○	○	○	○	○
記憶體	—	○	○	○	○	○
電腦I/O配件	—	○	○	○	○	○
電源供應器	—	○	○	○	○	○
鍵盤(選配件)	—	○	○	○	○	○
滑鼠(選配件)	—	○	○	○	○	○
機殼	—	○	○	○	○	○
螢幕	—	○	○	○	○	○
配件(電源線)	—	○	○	○	○	○
散熱模組	—	○	○	○	○	○

備考1. “超出0.1 wt %”及“超出0.01 wt %”係指限用物質之百分比含量超出百分比含量基準值。

備考2. “○”係指該項限用物質之百分比含量未超出百分比含量基準值。

備考3. “—”係指該項限用物質為排除項目。

Avisos de emisiones electromagnéticas

Declaración de conformidad del proveedor de la Comisión federal de comunicaciones (FCC)

La siguiente información se refiere a los productos y tipos de máquina a continuación:

Nombre del producto	Tipos de máquina
ThinkCentre M70s	11DB, 11DC, 11EW y 11EX
ThinkCentre M80s	11CU, 11CV, 11EM y 11EN

This equipment has been tested and found to comply with the limits for a Class B digital device, pursuant to Part 15 of the FCC Rules. These limits are designed to provide reasonable protection against harmful interference in a residential installation. This equipment generates, uses, and can radiate radio frequency energy and, if not installed and used in accordance with the instructions, may cause harmful interference to radio communications. However, there is no guarantee that interference will not occur in a particular installation. If this equipment does cause harmful interference to radio or television reception, which can be determined by turning the equipment off and on, the user is encouraged to try to correct the interference by one or more of the following measures:

- Reorient or relocate the receiving antenna.
- Increase the separation between the equipment and receiver.
- Connect the equipment into an outlet on a circuit different from that to which the receiver is connected.
- Consult an authorized dealer or service representative for help.

Lenovo is not responsible for any radio or television interference caused by using other than recommended cables and connectors or by unauthorized changes or modifications to this equipment. Unauthorized changes or modifications could void the user's authority to operate the equipment.

This device complies with Part 15 of the FCC Rules. Operation is subject to the following two conditions: (1) this device may not cause harmful interference, and (2) this device must accept any interference received, including interference that may cause undesired operation.

Responsible Party:
 Lenovo (United States) Incorporated
 7001 Development Drive
 Morrisville, NC 27560
 Email: FCC@lenovo.com



Declaración de conformidad industrial de Canadá

CAN ICES-003(B) / NMB-003(B)

Conformidad con la Unión Europea/Reino Unido (UK) RoHS

Unión Europea (UE)/Reino Unido: conformidad de compatibilidad electromagnética

Este producto se ajusta a los requisitos de protección de la Directiva 2014/30/UE del Consejo de la UE sobre la aproximación de las legislaciones de los Estados miembros, así como del SI 2016 n.º 1091 del Reino Unido con modificaciones relativas a los límites de compatibilidad electromagnética de los equipos de clase B. Estos requisitos de Clase B tienen la finalidad de ofrecer suficiente protección a los servicios de transmisión en entornos residenciales.

Directiva EU ErP (EcoDesign) (2009/125/EC): adaptadores de alimentación externos (Reglamento (EU) 2019/1782), Reglamentos de Ecodesign para productos relacionados con energía 2010 - SI 2010 de Reino Unido n.º 2617 (PSU ext.), SI 2020 n.º 485 (En espera de red), SI 2014 n.º 1290, modificado

Los productos Lenovo cumplen con la Directiva de EcoDesign (ErP) de la UE y los Reglamentos de EcoDesign para productos relacionados con la energía del Reino Unido. Consulte lo siguiente para obtener más información. En el caso de la UE, consulte la declaración del sistema <https://www.lenovo.com/us/en/compliance/eu-doc> y, para el Reino Unido, consulte la declaración del sistema <https://www.lenovo.com/us/en/compliance/uk-doc>.

Declaración de conformidad de Clase B en alemán

Hinweis zur Einhaltung der Klasse B zur elektromagnetischen Verträglichkeit

Dieses Produkt entspricht den Schutzanforderungen der EU-Richtlinie zur elektromagnetischen Verträglichkeit Angleichung der Rechtsvorschriften über die elektromagnetische Verträglichkeit in den EU-Mitgliedsstaaten und hält die Grenzwerte der Klasse B der Norm gemäß Richtlinie.

Um dieses sicherzustellen, sind die Geräte wie in den Handbüchern beschrieben zu installieren und zu betreiben. Des Weiteren dürfen auch nur von der Lenovo empfohlene Kabel angeschlossen werden. Lenovo übernimmt keine Verantwortung für die Einhaltung der Schutzanforderungen, wenn das Produkt ohne Zustimmung der Lenovo verändert bzw. wenn Erweiterungskomponenten von Fremdherstellern ohne Empfehlung der Lenovo gesteckt/eingebaut werden.

Zulassungsbescheinigung laut dem Deutschen Gesetz über die elektromagnetische Verträglichkeit von Betriebsmitteln, EMVG vom 20. Juli 2007 (früher Gesetz über die elektromagnetische Verträglichkeit von Geräten), bzw. der EU Richtlinie 2014/30/EU, der EU Richtlinie 2014/53/EU Artikel 3.1b), für Geräte der Klasse B.

Dieses Gerät ist berechtigt, in Übereinstimmung mit dem Deutschen EMVG das EG-Konformitätszeichen - CE - zu führen. Verantwortlich für die Konformitätserklärung nach Paragraf 5 des EMVG ist die Lenovo (Deutschland) GmbH, Meitnerstr. 9, D-70563 Stuttgart.

Declaración de conformidad con VCCI de Clase B en Japón

この装置は、クラスB機器です。この装置は、住宅環境で使用することを目的としていますが、この装置がラジオやテレビジョン受信機に近接して使用されると、受信障害を引き起こすことがあります。

取扱説明書に従って正しい取り扱いをして下さい。

VCCI-B

Declaración de conformidad en Japón para productos que se conectan a alimentación con corriente nominal inferior o igual a 20 A por fase

日本の定格電流が 20A/相 以下の機器に対する高調波電流規制
高調波電流規格 JIS C 61000-3-2 適合品

Aviso del cable de alimentación de CA para Japón

The ac power cord shipped with your product can be used only for this specific product. Do not use the ac power cord for other devices.

本製品およびオプションに電源コード・セットが付属する場合は、それぞれ専用のものになっていますので他の電気機器には使用しないでください。

Otra información certificada de cumplimiento y TCO de países y regiones

En esta sección se proporciona otra información sobre cumplimiento pertinente a productos de Lenovo.

Información relacionada con la certificación

Nombre del producto	Tipos de máquina
ThinkCentre M70s	11DB, 11DC, 11EW y 11EX
ThinkCentre M80s	11CU, 11CV, 11EM y 11EN

La información sobre cumplimiento más reciente está disponible en:

<https://www.lenovo.com/us/en/compliance>

Certificado TCO

Los modelos seleccionados tienen certificación TCO y cuentan con el logotipo de Certificado TCO.

Nota: La certificación de TCO es una certificación de sostenibilidad internacional de terceros para los productos de TI. Para obtener detalles, vaya a <https://www.lenovo.com/us/en/compliance/tco>.

Aviso de clasificación de exportación

Este producto está sujeto a las regulaciones de la administración de exportación de los Estados Unidos (EAR) y su número de control de clasificación de exportación (ECCN) es 5A992.c. Se puede volver a exportar excepto a cualquiera de los países embargados en la lista de países EAR E1.

Información de servicio de producto Lenovo para Taiwán

委製商/進口商名稱: 荷蘭商聯想股份有限公司台灣分公司
進口商地址: 台北市中山區樂群三路128號16樓
進口商電話: 0800-000-702 (代表號)

Declaración de precaución visual para Taiwán

警語：使用過度恐傷害視力

注意事項：

- 使用30分鐘請休息10分鐘。
- 未滿2歲幼兒不看螢幕，2歲以上每天看螢幕不要超過1小時。

Declaración de compatibilidad de teclado y mouse para Taiwán

本產品隨貨附已取得經濟部標準檢驗局認可之PS/2或USB的鍵盤與滑鼠一組

Marca de cumplimiento de Eurasia



Aviso en audio de Brasil

Ouvir sons com mais de 85 decibéis por longos períodos pode provocar danos ao sistema auditivo.

Información del modelo de ENERGY STAR



ENERGY STAR es un programa conjunto de la Agencia de protección del medioambiente (Environmental Protection Agency) de EE. UU. y del Departamento de energía (Department of Energy) de EE. UU. que tiene como objetivo ahorrar dinero y proteger el medioambiente por medio de prácticas y productos de bajo consumo energético.

Lenovo se enorgullece de ofrecer productos con la designación certificada de ENERGY STAR. Los equipos Lenovo, si tienen la marca ENERGY STAR, se han diseñado y probado para adecuarse a los requisitos del programa ENERGY STAR para los sistemas, según lo indicado por la Agencia de protección del medioambiente (Environmental Protection Agency) de EE. UU. Para un sistema certificado, es posible que se coloque una marca ENERGY STAR en el producto o en el embalaje del producto o que se muestre electrónicamente en la pantalla E-label o en la interfaz de valores de energía.

Al utilizar productos conforme a ENERGY STAR y al aprovechar las características de gestión de alimentación del equipo, ayuda a reducir el consumo de electricidad. La reducción del consumo de electricidad contribuye a un potencial ahorro económico, a un entorno más limpio y a la reducción de las emisiones de efecto invernadero. Para obtener más información acerca de ENERGY STAR, vaya a <https://www.energystar.gov>.

Lenovo le anima a que el hacer un uso más eficaz de la energía pase a formar parte de sus operaciones diarias. Para ayudarle en este reto, Lenovo ha preestablecido un plan de alimentación predeterminado. Para cambiar el plan de alimentación, consulte “Establecer el plan de energía” en la página 11.

Apéndice E. Avisos y marcas registradas

Avisos

Puede que en otros países Lenovo no ofrezca los productos, servicios o características que se describen en esta información. Consulte con el representante local de Lenovo para obtener información sobre los productos y servicios actualmente disponibles en su área. Las referencias a programas, productos o servicios de Lenovo no pretenden establecer ni implicar que solo puedan utilizarse los productos, programas o servicios de Lenovo. En su lugar, se puede utilizar cualquier producto, programa o servicio funcionalmente equivalente que no infrinja los derechos de propiedad intelectual de Lenovo. Sin embargo, es responsabilidad del usuario evaluar y verificar el funcionamiento de cualquier otro producto, programa o servicio.

Lenovo puede tener patentes o programas de patente pendientes que cubran el tema descrito en este documento. La posesión de este documento no le confiere ninguna licencia sobre dichas patentes. Puede enviar consultas sobre licencias, por escrito, a:

*Lenovo (United States), Inc.
8001 Development Drive
Morrisville, NC 27560
U.S.A.
Attention: Lenovo Director of Licensing*

LENOVO PROPORCIONA ESTA PUBLICACIÓN “TAL CUAL”, SIN GARANTÍAS DE NINGÚN TIPO, NI EXPLÍCITAS NI IMPLÍCITAS, INCLUYENDO, PERO SIN LIMITARSE A, LAS GARANTÍAS IMPLÍCITAS DE NO VIOLACIÓN, MERCANTIBILIDAD O ADECUACIÓN A UN PROPÓSITO DETERMINADO. Algunas jurisdicciones no permiten la renuncia a garantías explícitas o implícitas en determinadas transacciones y, por lo tanto, esta declaración puede que no se aplique en su caso.

Periódicamente se realizan cambios en la información aquí incluida; estos cambios se incorporarán en las nuevas ediciones de la publicación. Para prestar el mejor servicio, Lenovo se reserva el derecho de mejorar y/o modificar los productos y programas de software descritos en los manuales que se incluyen con el equipo, así como el contenido del manual, en cualquier momento sin aviso.

La interfaz y función de software y la configuración de hardware descrita en los manuales incluidos con su equipo podrían no coincidir exactamente con la configuración real del equipo que compra. Para la configuración del producto, consulte el contrato relacionado (si lo hubiera) o la lista en el embalaje del producto, o consulte al distribuidor por la venta de productos. Lenovo puede utilizar o distribuir la información que se le proporciona en la forma que considere adecuada, sin incurrir por ello en ninguna obligación para con el remitente.

Los productos que se describen en este documento no se han diseñado para ser utilizados en aplicaciones de implantación o en otras aplicaciones de soporte directo en las que una anomalía puede ser la causa de lesiones corporales o puede provocar la muerte. La información contenida en este documento no afecta ni modifica las especificaciones o garantías de los productos de Lenovo. Este documento no puede utilizarse como licencia explícita o implícita ni como indemnización bajo los derechos de propiedad intelectual de Lenovo o de terceros. Toda la información contenida en este documento se ha obtenido en entornos específicos y se presenta como ejemplo. El resultado obtenido en otros entornos operativos puede variar.

Lenovo puede utilizar o distribuir la información que se le proporciona en la forma que considere adecuada, sin incurrir por ello en ninguna obligación para con el remitente.

Las referencias contenidas en esta publicación a sitios web que no sean de Lenovo solo se proporcionan por comodidad y en ningún modo constituyen una aprobación de dichos sitios web. Los materiales de dichos sitios web no forman parte de los materiales para este producto de Lenovo y el uso de dichos sitios web corre a cuenta y riesgo del usuario.

Cualquier dato de rendimiento contenido en esta documentación se ha determinado para un entorno controlado. Por lo tanto, el resultado obtenido en otros entornos operativos puede variar significativamente. Algunas medidas se han realizado en sistemas en el ámbito de desarrollo y no se garantiza que estas medidas sean las mismas en los sistemas disponibles generalmente. Asimismo, algunas medidas se pueden haber calculado por extrapolación. Los resultados reales pueden variar. Los usuarios de este documento deben verificar los datos aplicables para su entorno específico.

Este documento se proporciona con copyright de Lenovo y no está cubierto por ninguna licencia de código abierto, incluidos los acuerdos de Linux que pueden acompañar el software incluido con este producto. Lenovo puede actualizar este documento en cualquier momento sin previo aviso.

Para conocer la información más reciente o si tiene preguntas o comentarios, póngase en contacto con el sitio web de Lenovo:

<https://pcsupport.lenovo.com>

Marcas registradas

LENOVO, el logotipo de LENOVO, THINKCENTRE y el logotipo de THINKCENTRE son marcas registradas de Lenovo. Intel y Optane son marcas registradas de Intel Corporation o sus filiales en Estados Unidos y/u otros países. Microsoft, Windows y Cortana son marcas registradas del grupo de empresas Microsoft. DisplayPort es una marca registrada de Video Electronics Standards Association. Los términos HDMI e Interfaz multimedia de alta definición (HDMI) son marcas registradas o marcas comerciales registradas de HDMI Licensing LLC en Estados Unidos y en otros países. Wi-Fi es una marca registrada de Wi-Fi Alliance. USB-C es una marca registrada de USB Implementers Forum. Todas las demás marcas registradas son propiedad de sus respectivos propietarios. © 2022 Lenovo.

Lenovo