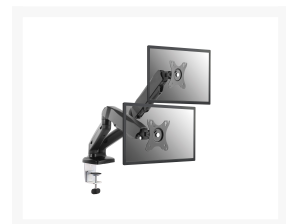
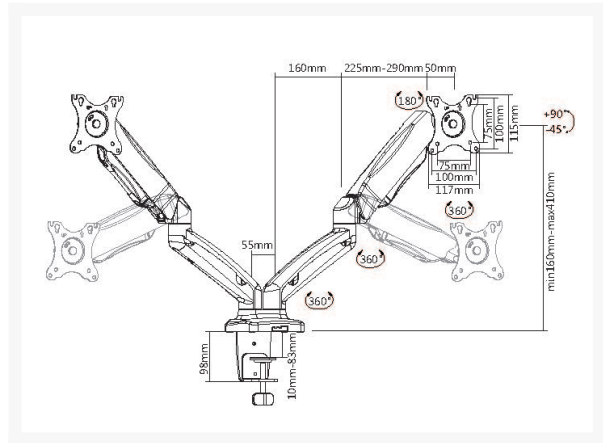


650121 Soporte de Escritorio Interactivo para Monitor Doble de 17"-32"

Product Images





Short Description

- Carga Máx. Capacidad: 9 kg (por pantalla)
- VESA máx.: 100x100
- Rotación de pantalla: 360°
- Opción de montaje: Abrazadera/Ojal
- La estructura de resorte de gas ofrece una presentación de contrapeso perfecta en todas las direcciones
- Gestión de cables integrada
- Montaje con abrazadera de escritorio y ojal disponible
- Cumple con los estándares VESA

Descripción

El soporte de escritorio interactivo para monitor doble de 17"-32" de equip® con estructura de resorte de gas es una solución dinámica diseñada para mejorar su experiencia en la estación de trabajo. Compatible con monitores que van desde 17 hasta 32 pulgadas, este soporte presenta un diseño interactivo que permite ajustes sin esfuerzo para la inclinación, el giro, la rotación y la altura. El mecanismo de resorte de gas permite un movimiento suave y fácil, facilitando transiciones perfectas entre diferentes ángulos y posiciones de visión. Esto mejora la comodidad ergonómica y

minimiza la tensión durante el uso prolongado.

Con un enfoque en la personalización fácil de usar, el soporte garantiza una alineación óptima de la pantalla, reduciendo el deslumbramiento y optimizando la visibilidad. Su construcción robusta garantiza la estabilidad, mientras que la gestión de cables integrada mantiene los cables organizados para una configuración ordenada. Ideal para diversos entornos, incluidas oficinas, estudios creativos y configuraciones de juegos, este soporte de escritorio para monitor doble mejora tanto la productividad como la participación visual. Su combinación de características interactivas y tecnología de resorte de gas proporciona una solución versátil para crear un espacio de trabajo adaptable y eficiente.

Vídeo de instalación 650121

Vídeo de descripción general 650121

Additional Information

Código del Sistema Armonizado (SA)	852990
Código aduanero del producto (TARIC)	8529909700
Aprobación y conformidad	RoHS
Contenido del paquete	650121 Manual screws kits
Color	Negro
EAN.	4015867224373
Número de modelo	650121
Dimensiones (An x Pr x Al)	825 x 110 x 570 mm
Peso del producto (kg)	3.57
Gestión de cables	Sí
Placa VESA de instalación rápida	Sí
Extensión total del brazo	450mm
Instalación	Grommet, Clamp
Capacidad de carga (kg)	9kg (per Monitor)
Material	Plástico, Acero inoxidable, Aluminio
Monte	Soporte de sobremesa
Gama Pan (Giratoria)	+90° ~ -90°
Rotación de pantalla	+180° ~ -180°
Cantidad de pantallas admitidas	2
Admite TV curvos (monitores)	Sí
Alcance de inclinación	+90° ~ -90°
Compatibilidad VESA	75x75, 100x100

